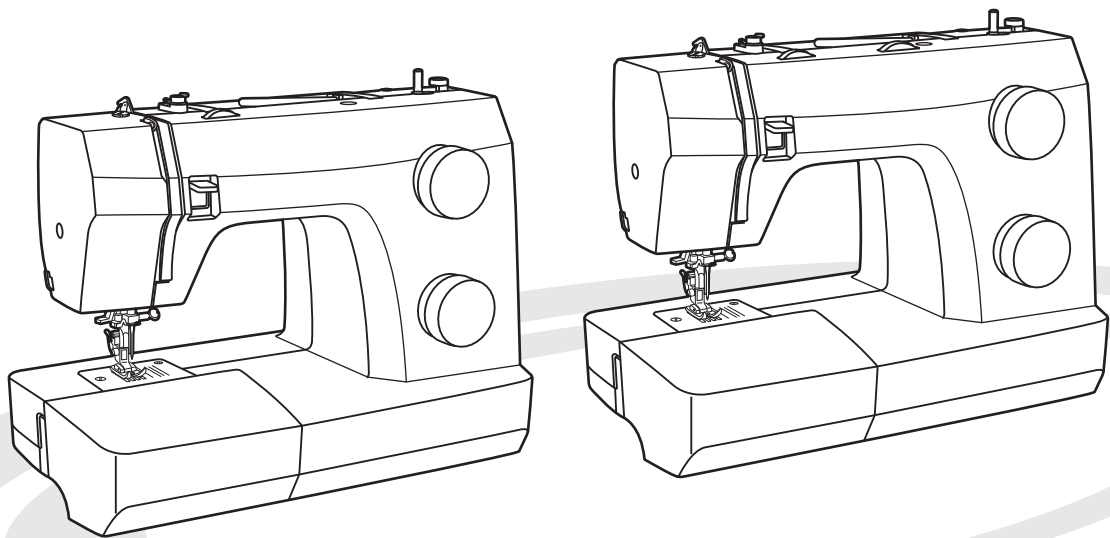




使用说明书



重要安全注意事项

使用缝纫机前请详阅本说明书，务必遵循下列安全警告：

危险 — 为了减少触电的危险，务必遵循以下要点：

1. 当缝纫机接上电源后，请勿离开。
2. 机器使用后或清洁前请拔下电源插头。
3. 更换灯泡前，请先拔下电源插头，并以相同型号 **15 W (110-120V 地区、220-240V 地区)** 的灯泡更换。

警告 — 为了防止触电、受伤、火警的发生，务必遵循以下要点：

1. 勿将缝纫机充当玩具使用，当儿童接近时须特别注意。
2. 请依说明书指示操作缝纫机，并使用说明书上建议使用的附属品。
3. 当电线或插头损坏、动作不良、摔落受损或掉落水中，请即刻将缝纫机送至最近的授权经销商或维修中心做维修检查。
4. 缝纫机及脚控制器之通风口应保持畅通清洁，如有杂物应先清除才可使用。
5. 操作缝纫机时，请特别注意手指远离车针的运作范围，以避免伤到手指。
6. 使用合适的针板，错误的针板会导致车针折断。
7. 勿使用弯曲、受损的车针。
8. 缝纫时请勿拉扯或推挤布料，以免车针偏移导致折断。
9. 调整车针任何部位前，如穿线、换针，引下线或更换

压脚时，请先将缝纫机电源关闭。

10. 当拆卸外盖、加润滑油或执行本说明书所提到的任何其他使用者维修调整时，务必拔去电源插头。
11. 缝纫机任何开启部位，绝不可放入任何异物。
12. 本缝纫机仅供室内使用。
13. 勿在尘埃多的地方使用缝纫机。
14. 拔下电源插头前，请先将电源关闭，再拔下插头。
15. 请握住插头将电源线拔离插座，切勿直接拉扯电线将插头拔下。
16. 噪音值在正常的操作之下是小于**75dB(A)**。
17. 当缝纫机没有正确地操作时，请将电源关闭或者拔下电源插头。
18. 请勿在脚控制器上放置任何物品。
19. 当脚控制器损坏，请即刻将缝纫机送至最近的授权经销商或维修中心做检查。
20. 缝纫机不适合精神状况不佳或是缺乏使用缝纫机经验与常识的人使用(包括儿童)；除非有人指导或实际遵照说明书手册操作。
21. 请监督儿童勿将缝纫机充当玩具。

本说明书请妥善保管

本缝纫机仅供家庭使用

恭喜您！

成为新的缝纫机的拥有者，你即将开始发挥令人激赏的创造力。
从你开始使用你的机器的那一刻起，你将体会这台缝纫机的轻巧操作性能。

当你开始使用你的缝纫机之前，我们建议你先透过使用说明书，
一步一步地去发觉它的许多优点以及轻易的操作方式。

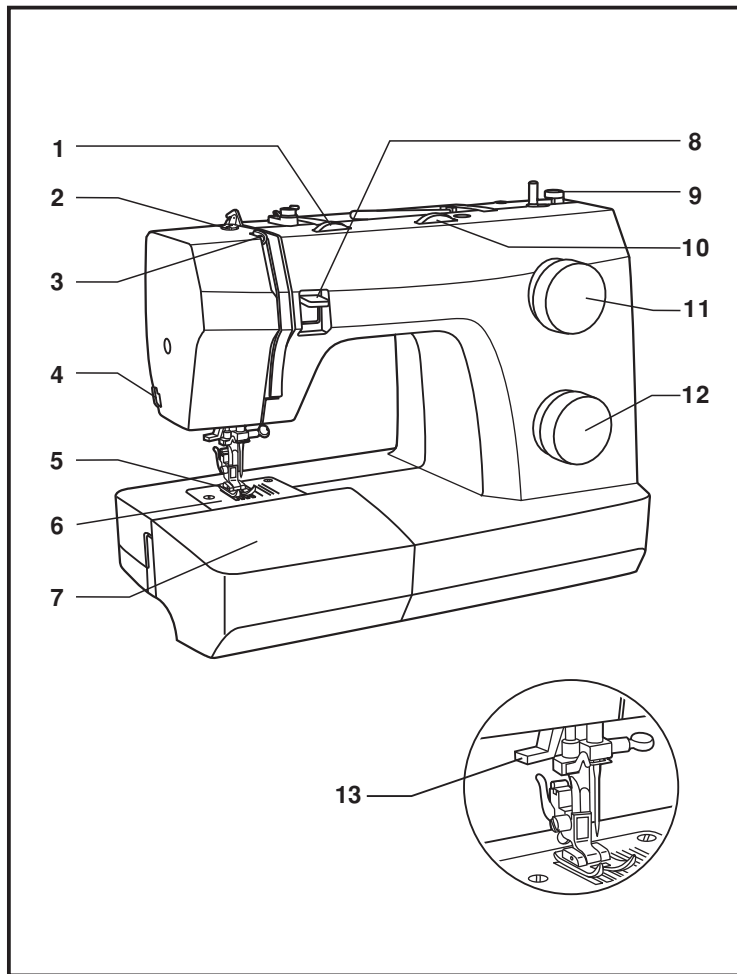
为确保产品的推陈出新，制造商有对缝纫机的外观、功能和附属品变更的权利。

□ 目次

各部位名称.....	2/3	布边缝 (选购附属品).....	23
附属品名称.....	4	钉钮扣缝.....	24
辅助板的使用.....	5	钮扣孔缝.....	25
缝纫机的启动方法.....	6	拉链缝和滚边缝.....	26
更换灯泡的方法.....	7	卷边缝 (选购附属品).....	27
二段式压布脚.....	8	虚线锯齿缝.....	28
压棒压力调节器 (选购附属品).....	8	直线伸缩缝.....	29
更换压布脚的方法.....	9	锯齿三线缝.....	29
卷下线的方法.....	10	蜂巢状缝.....	30
装梭子的方法.....	11	包线缝 (选购附属品).....	31
更换车针的方法 (130/705H型).....	12	刺绣缝 (选购附属品).....	32
穿上线的方法.....	13	装饰缝.....	33
自动穿线器的使用.....	14	夹棉缝 (选购附属品).....	34
上线张力调整的方法.....	15	绉折缝 (选购附属品).....	35
引下线的方法.....	16	接合缝.....	36
倒退缝/ 结束缝/ 切线器.....	17	贴布绣.....	37
针、线、布三者间的关系.....	18	双针 (选购附属品).....	38
选择模样的方法.....	20	刺花板和刺绣环的使用.....	39/40
直线缝和车针的位置.....	21	均匀送布压布脚 (选购附属品).....	41
锯齿缝.....	22	缝纫机的清洁和保养.....	42
暗针缝 (选购附属品).....	23	故障排除指南.....	43

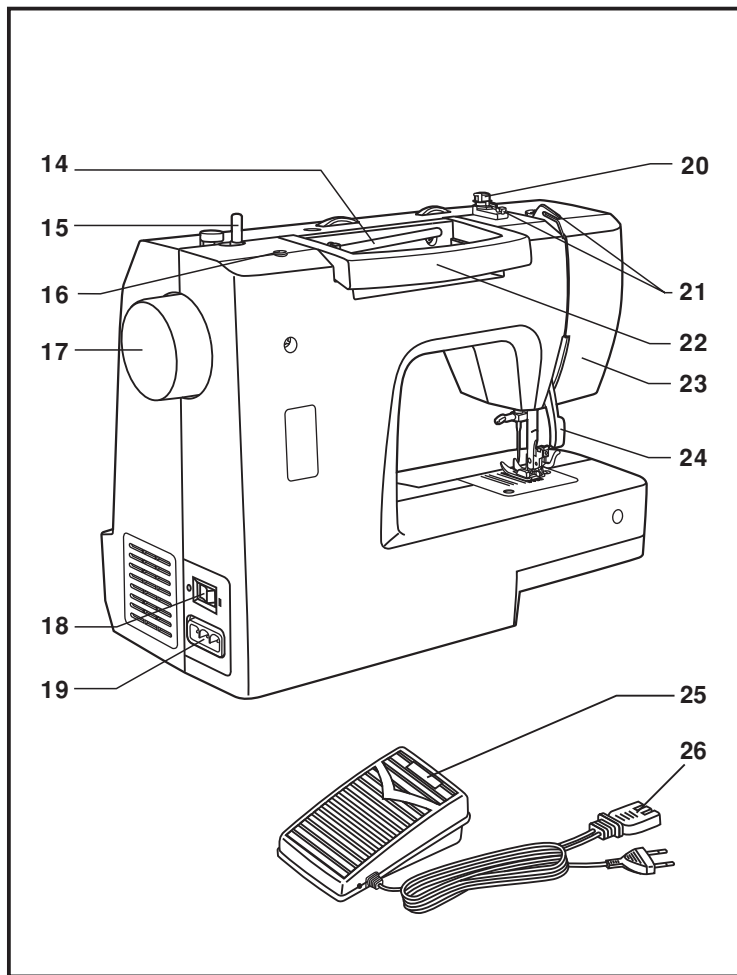
□ 各部位名称

1. 上线张力调整钮
2. 压棒压力调整钮 (选购附属品)
3. 挑线杆
4. 切线器
5. 压布脚
6. 针板盖
7. 辅助板及零件盒
8. 倒退缝压杆
9. 卷线轴导板
10. 宽度转钮 (适用于JH8530A)
11. 密度转钮
12. 模样选择转钮
13. 自动穿线器



□ 各部位名称

- 14. 水平线轮柱
- 15. 卷线轴
- 16. 第二线轮柱孔
- 17. 手轮
- 18. 模样选择钮
- 19. 电源开关
- 20. 插座
- 21. 卷线导板
- 22. 上线导板
- 23. 把手
- 24. 压布脚杆
- 25. 脚控制器
- 26. 电源线



□ 附属品名称

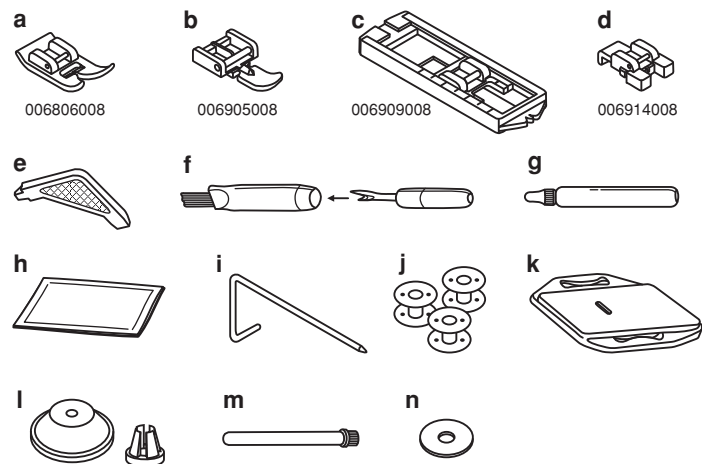
◎ 标准附属品

- a. 万能压布脚
- b. 拉链缝压布脚
- c. 钮扣孔压布脚
- d. 钉钮扣压布脚
- e. 螺丝起子
- f. 刷子和扣眼刀
- g. 油瓶
- h. 针包
- i. 平行导引器
- j. 梭子
- k. 绣花板
- l. 线轮盖
- m. 第二线轮杆
- n. 绒布垫

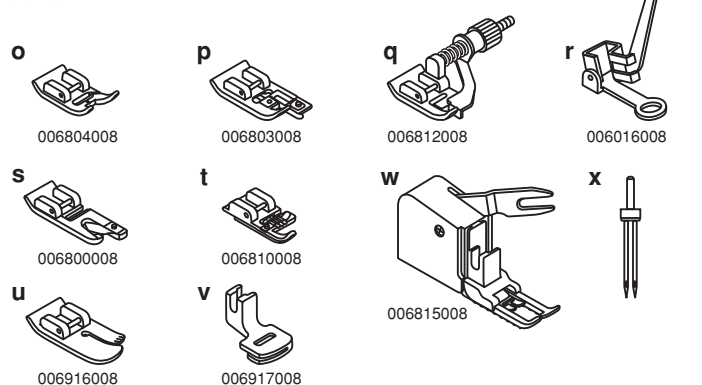
◎ 选购附属品

- o. 密针缝压布脚
- p. 布边缝压布脚
- q. 暗针缝压布脚
- r. 刺绣缝压布脚
- s. 卷边缝压布脚
- t. 包线缝压布脚
- u. 夹棉缝压布脚
- v. 绉摺缝压布脚
- w. 均匀送布压布脚
- x. 双针

标准附属品

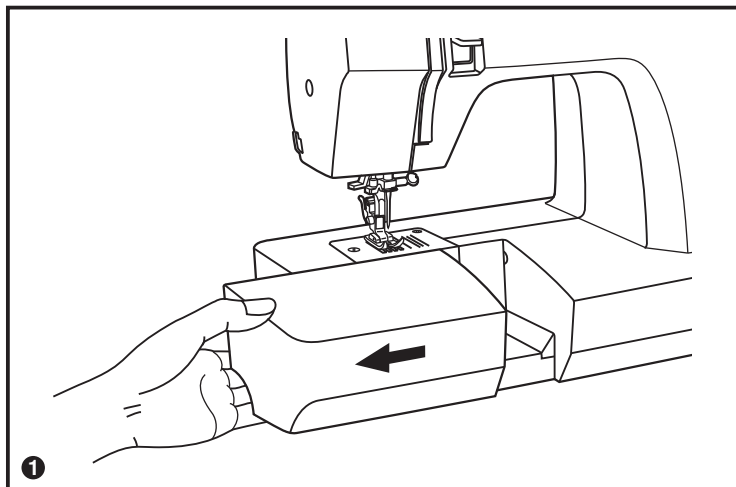


选购附属品

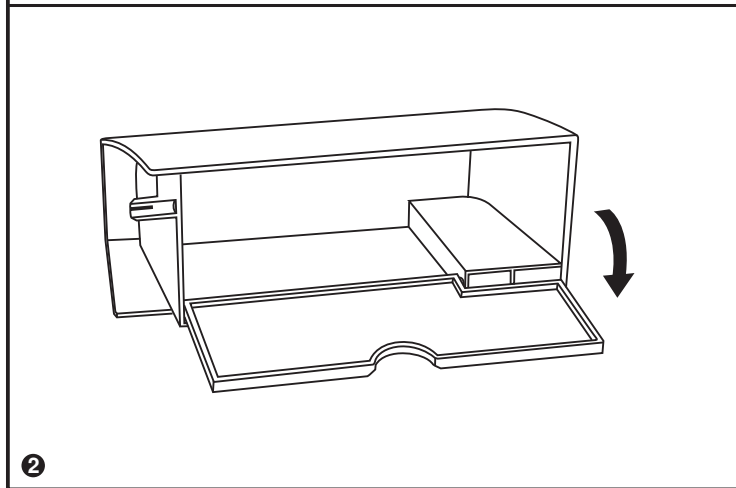


□ 辅助板的使用

握住辅助板左侧，往左边的方向拿下来，如此便可作为巧臂来操作。(1)



打开辅助板内盖，可当零件盒，收纳附属品。(2)



□ 缝纫机的启动方法

将脚控制器之插头插入本体侧面插座内 (A)。另一方之插头插入家用电源插座内 (B)。(1)

有分正负两极的插头，必须插入正确的插座孔。(2)

◎注意：当缝纫机不使用时，请将电源插头拔掉。

脚控制器

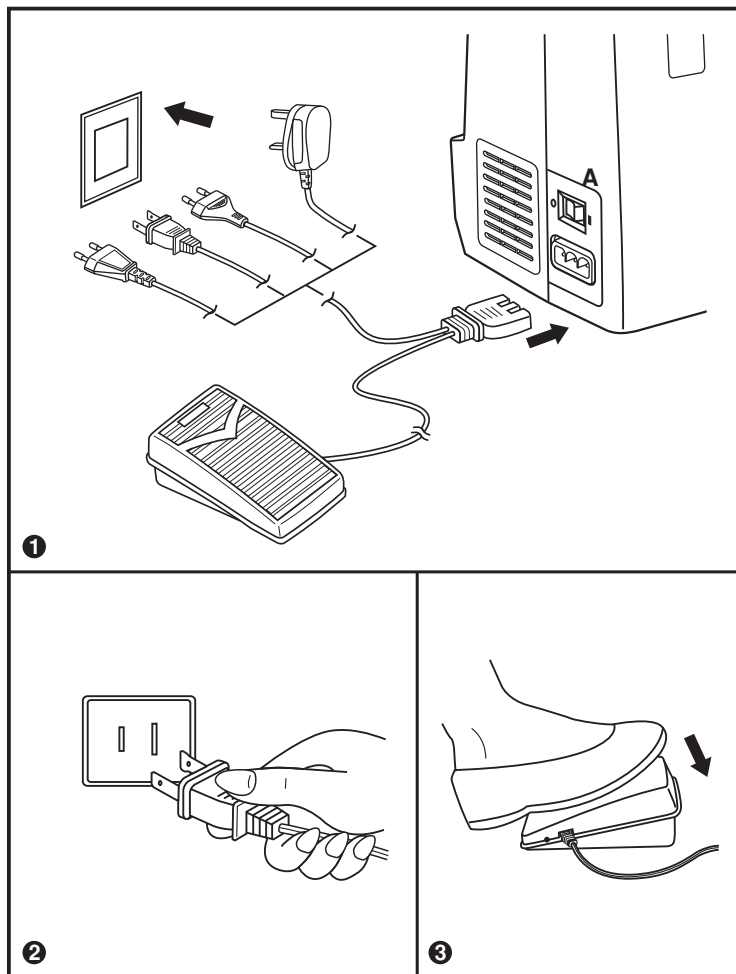
缝纫机的速度是由脚控制器 (3) 所控制，脚踏越深则速度越快，反之，则速度减慢，脚离开控制器，即停止车缝。

◎注意：对本缝纫机的电源有任何问题，请洽询经销商和维修中心。

本缝纫机的脚控制器必须使用 4C-316B (110-120V 地区)/ 4C-326G (230V 地区)/ 4C-316C、4C-326C (220-240V 地区)的产品型式，由Panasonic Co., Ltd.(TW) 所生产；KD-1902 (110-120V 地区)/ KD-2902 (220-240V 地区)的产品型式，由ZHEJIANG FOUNDER MOTOR CORPORATION LTD. (China) 所生产。

缝纫机灯泡

打开电源，缝纫机灯泡亮起，即可开始使用。(1)

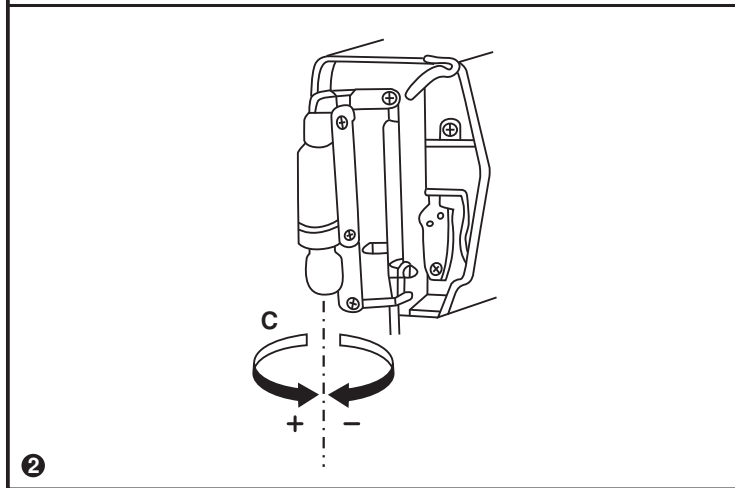
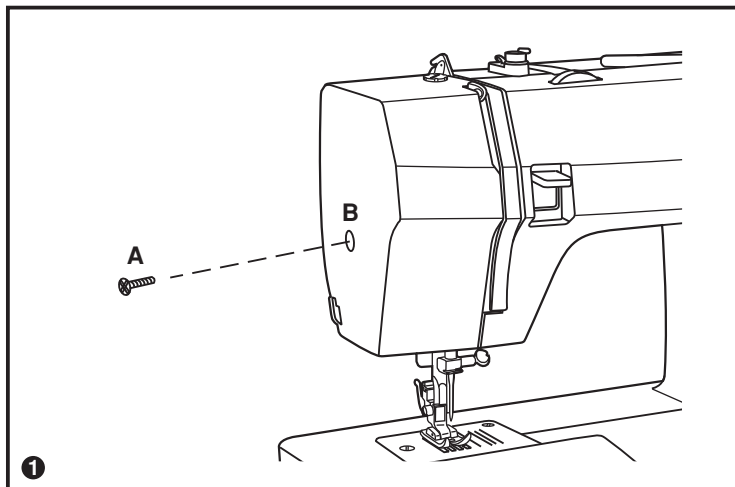


□ 更换灯泡的方法

更换灯泡前，请将缝纫机的电源关闭，拔下电源插头，并以相同型号(10 W (110-120V 地区) 或15 W (220-240V 地区))的灯泡更换。

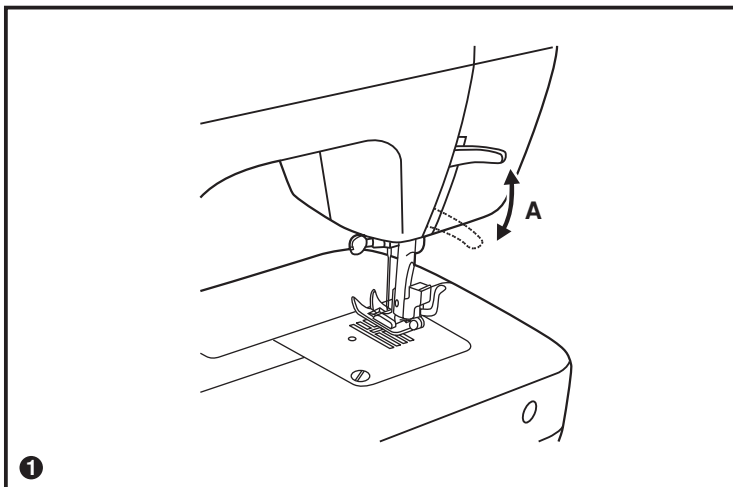
- 如图所示松开螺丝 (A)。(1)
- 拆下面板 (B)。
- 再依箭头指示，取下灯泡并安装新的灯泡 (C)。(2)
- 再装回面板并锁紧螺丝。

* 若有任何疑问，请洽询当地经销商。



□ 二段式压布脚

当车缝多层或较厚的布料时，将压布脚升降杆往上拉(A)，压布脚可以往上提高至第二段高度，以方便布料在车缝中的移动。

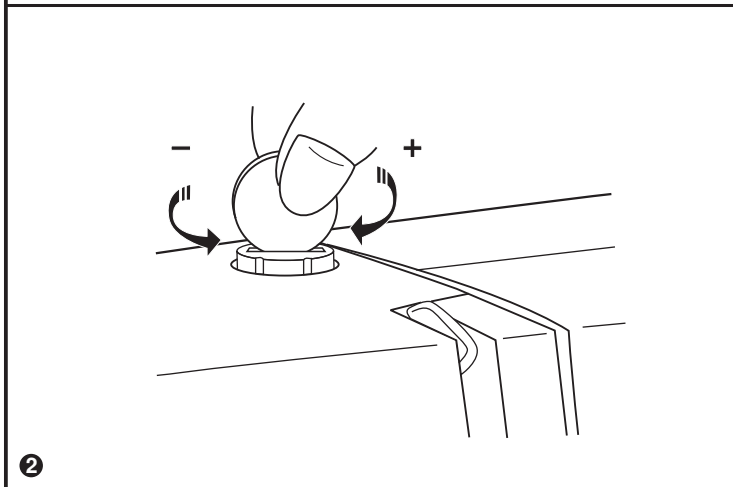


□ 压棒压力调节器 (选购附属品)

一般来说缝纫机的压布脚已经预先调整好适合的压力了，不需要特别调整。

但如果有需要调整压布脚压力时，可使用硬币转动压棒压力调节器来调整。

- 车缝非常细薄的布料时，依箭头指示 (-) 方向转螺丝以放松压力。
- 车缝多层或厚的布料时，依箭头指示 (+) 方向转螺丝以增加压力。



□ 更换压布脚的方法

如图所示提起压布脚杆 (a)，装上压布脚胫 (b)，螺丝依箭头指示方向锁紧。(1)

安装压布脚

将压布脚胫 (b) 上的缺口 (c) 正好对在压布脚栓杆 (d) 上方。放下压布脚杆 (a) 使压布脚胫 (b) 和压布脚 (f) 自动地接合。(2)

拆卸压布脚

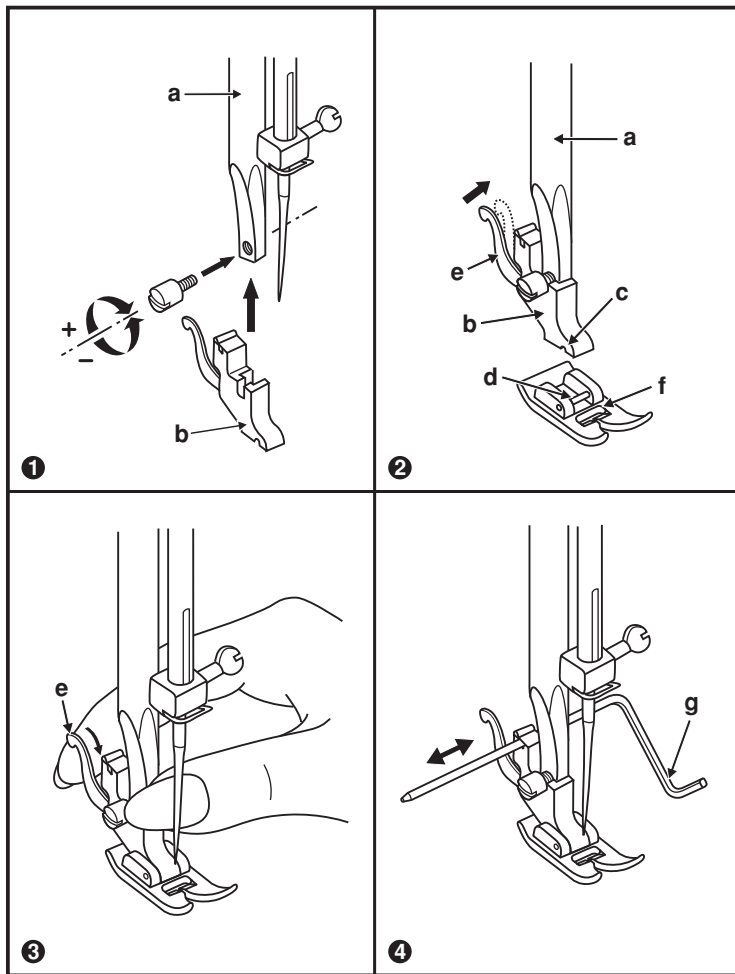
提起压布脚杆 (a)。

将退压脚杆 (e) 往上推，压布脚即可分离。(3)

安装平行线导引器

如图所示将平行线导引器 (g)，插入压布脚胫上的槽孔内，即可依车缝需要自由调整宽度。(4)

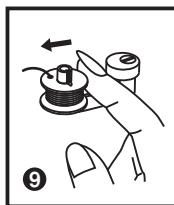
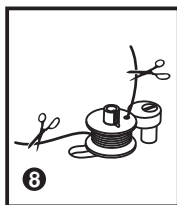
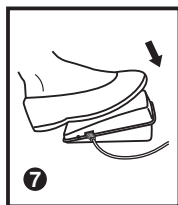
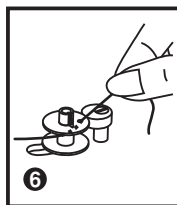
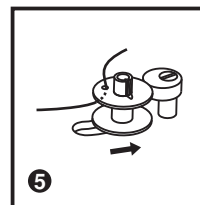
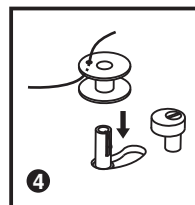
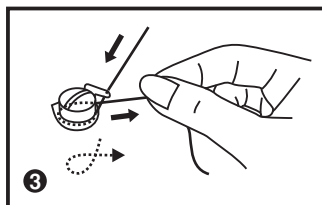
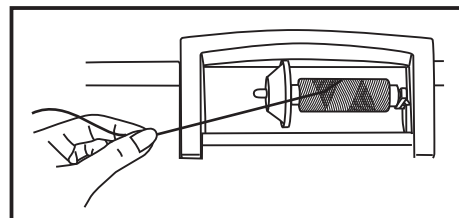
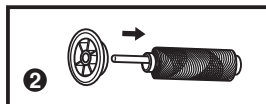
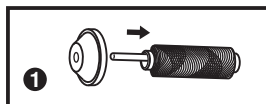
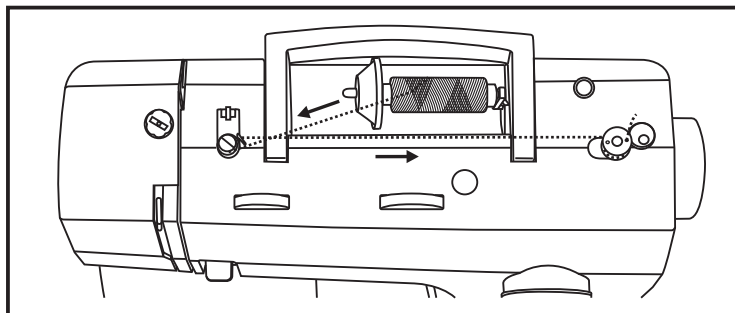
◎注意：执行上述任何操作时务必将电源开关关闭。



□ 卷下线的方法

1. 将车线放到水平线轮柱上。
2. 将线轮盖插入水平线轮柱，防止车线脱落。
3. 将车线穿过上线导板，以逆时针方向缠绕在卷线导板上。
4. 将线穿过梭子的缺口，并放到卷线轴上。
5. 将卷线轴往右推。
6. 用手拉住车线的一端。
7. 踩下脚控制器。
8. 梭子卷满线后将车线剪断。
9. 将卷线轴往左边推，并取下梭子。

◎注意: 当卷线轴的位置在右边时，手轮不会转动，缝纫机无法车缝。
开始车缝时，需将卷线轴推向左边才可车缝。

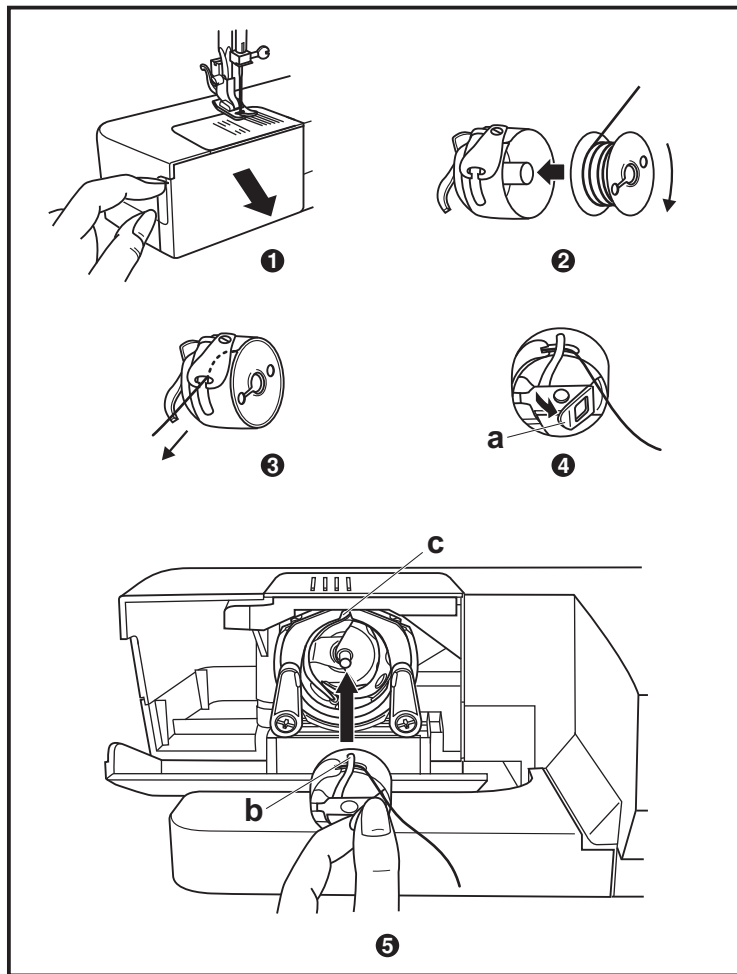


□ 装梭子的方法

当安装或更换梭子前，车针必须完全升起。

1. 打开梭盘前盖，并将梭子自梭壳中取出。
2. 依箭头方向将线自梭子内拉出约10公分，再把梭子放进梭壳中间的固定轴。
3. 右手拉住露出的线头，将线头从梭壳的缺口处拉出，再穿过调节弹簧片，线会由梭壳的出线口顺利穿出。
4. 先把针转到针板上方，拿住梭壳拉柄 (a)。
5. 将拉杆 (b) 对准固定缺口处 (c)，便可正确放好。平稳的将拉柄扣回，否则容易绞线。

◎注意：请先将电源关闭，以策安全。



□ 更换车针的方法

为了车缝品质，请定期更换车针，尤其是车针出现磨损痕迹或造成车缝问题时。

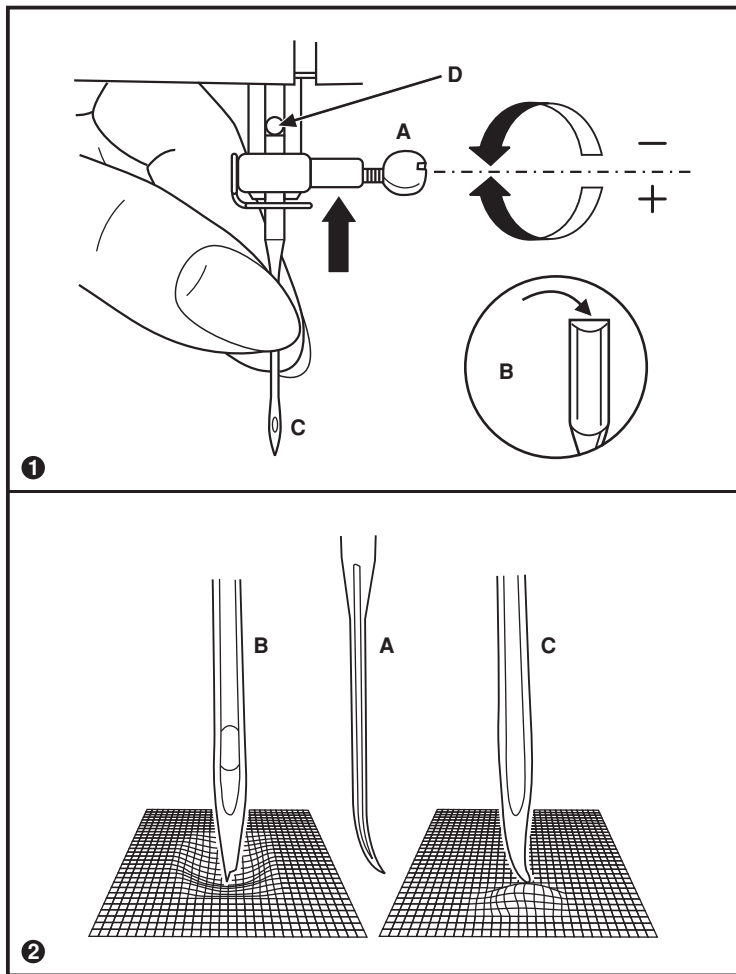
请依照下列方式安装车针(1)

1. 转动手轮将车针(C)升到最高点。
2. 依照箭头指示的方向放松锁螺丝(A)，将针取出。
3. 针的平面(B)，放进针棒缺口处，往上推到顶点(D)。
4. 再将锁针螺丝依箭头指示方向锁紧。

◎注意：安装或拆卸车针前请先将电源关闭。

车针可能发生的问题(2)

- A. 车针弯曲
- B. 车针变钝
- C. 针尖损坏

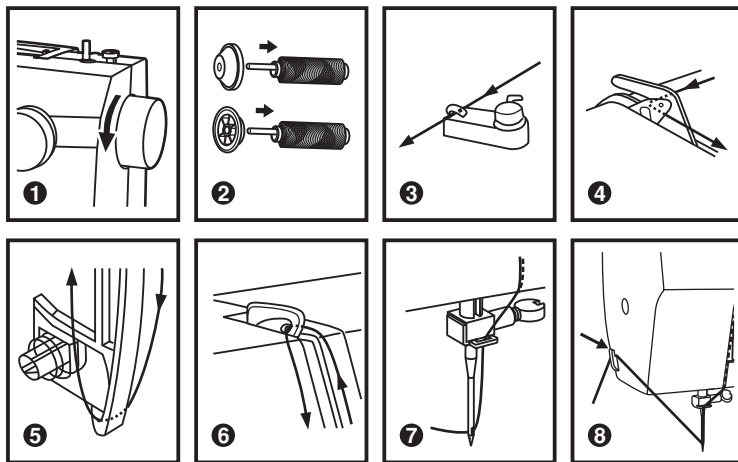
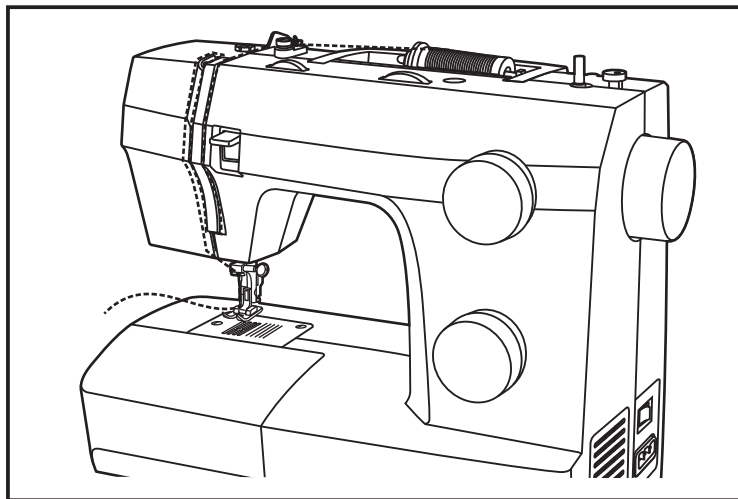


□ 穿上线的方法

◎注意: 为了安全, 建议您在穿线前先关闭电源。穿线方法必须正确, 否则将会造成车缝上的问题。

- 首先抬高压脚升降杆后, 转动手轮, 将车针提高到最高点以方便穿线。(1)
- 将车线放到线轮柱上, 盖上线轮盖, 再拉出车线。(2)
- 将车线拉出穿过导引板。(3)
- 将车线穿过上线导引杆。(4)
- 延著线道将车线拉过上线张力弹簧, 顺著右侧线道向下导引再往上导引到左侧线道。此过程中有助于将介于线轮轴与车线导引板之间的车线固定。(5)
- 车线从挑线杆的右边拉到左边穿过挑线杆的槽孔再往下拉。(6)
- 车线自横向导线架右侧的缺口进入。(7)
- 线头由车针前方往后方穿过针孔并拉出大约6-8公分的车线。(8)

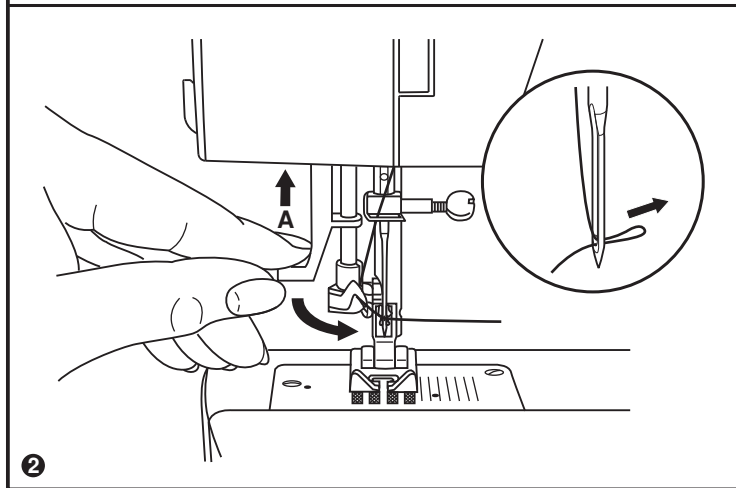
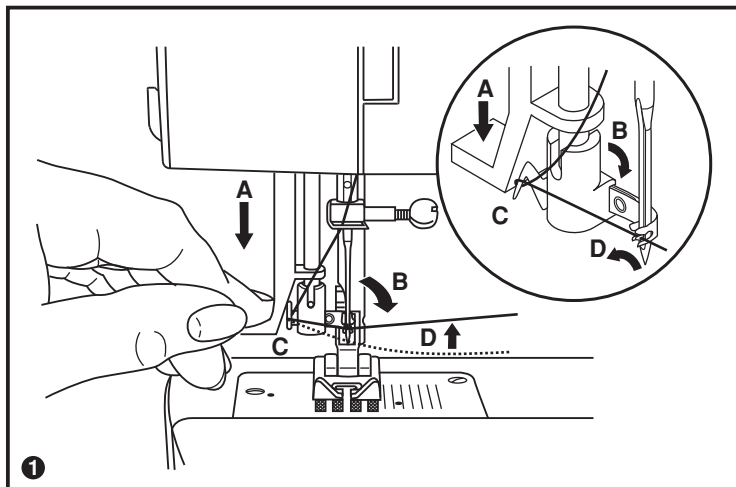
◎注意: 自动穿线器的穿线方法请参照第14页。



□ 自动穿线器的使用

1. 将车针提到最高点位置。
2. 自动穿线压杆(A)按压到最低位置。
3. 自动穿线器会自动旋转到穿线位置(B)。
4. 将车线由下方绕过导板(C)勾住。
5. 将车线置于针孔前，由下往上勾住小舌勾(D)。
6. 松开自动穿线压杆(A)，恢复正常位置后，小舌勾会将车线拉过针孔，形成一线圈状。
7. 从线圈拉出约10公分。

◎注意：请先将电源关闭，以策安全。



□ 上线张力调整的方法

1. 上线张力的调整:(1)

标准的上线张力是：“4”

增加张力：向数字大的方向调整。

减小张力：向数字小的方向调整。

2. 下线张力的调整:(2)

梭壳上的调整螺丝向右转则张力紧，向左转则张力松。

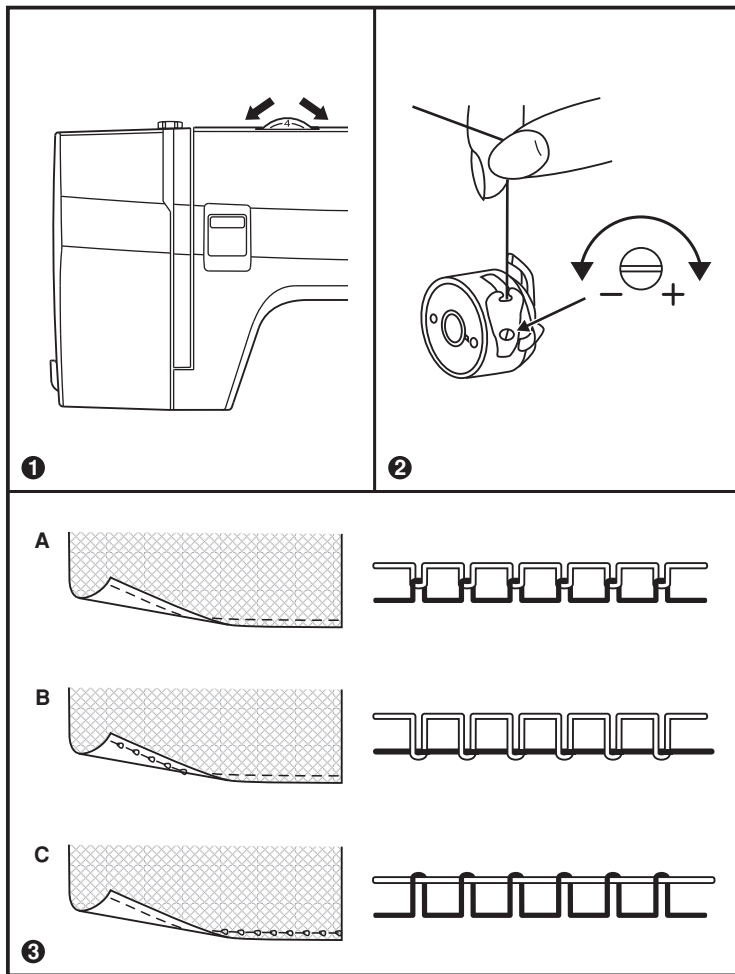
线不可调的太紧，需能轻松拉出梭壳外。在张力正常时，将下线梭子放进梭壳内，拉著线条穿过弹簧夹片内，接著拉住线头轻轻摇晃，留出约10公分线在外面。

A. 正确张力，上下线的交点在布的中间。

B. 上线张力太松，需增加张力。

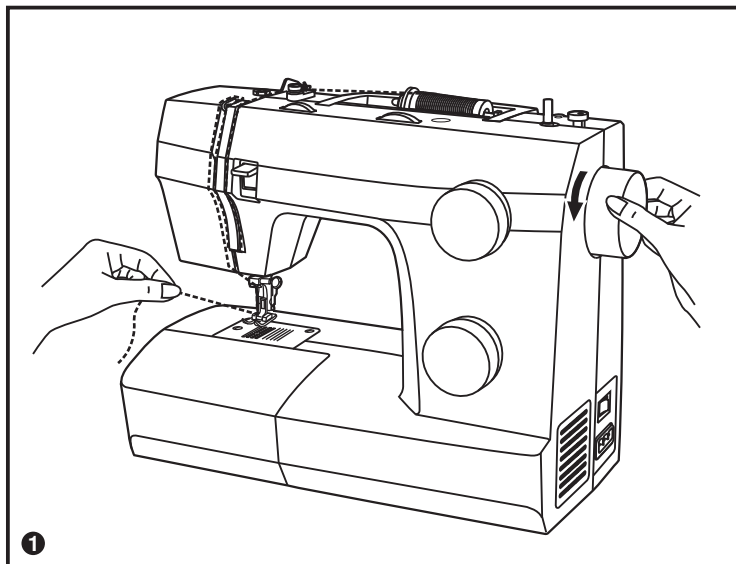
C. 上线张力太紧，需减小张力。

◎注意：下线张力不需要经常调整。

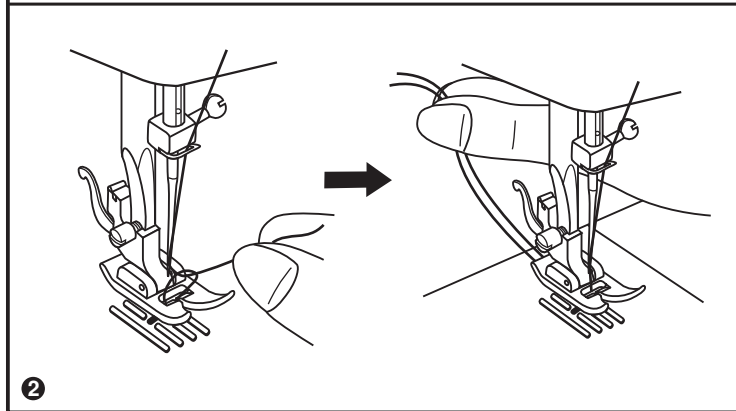


□ 引下线的方法

用左手轻拉上线，将手轮朝向自己的方向转动，使车针下降至针板内，继续转动手轮，使车针升到最高点。(1)



缓慢地拉扯上线使下线穿过针板孔拉出。
拉住上下车线穿过压布脚缺口下方往后拉出约10公分的线头。(2)



□ 倒退缝

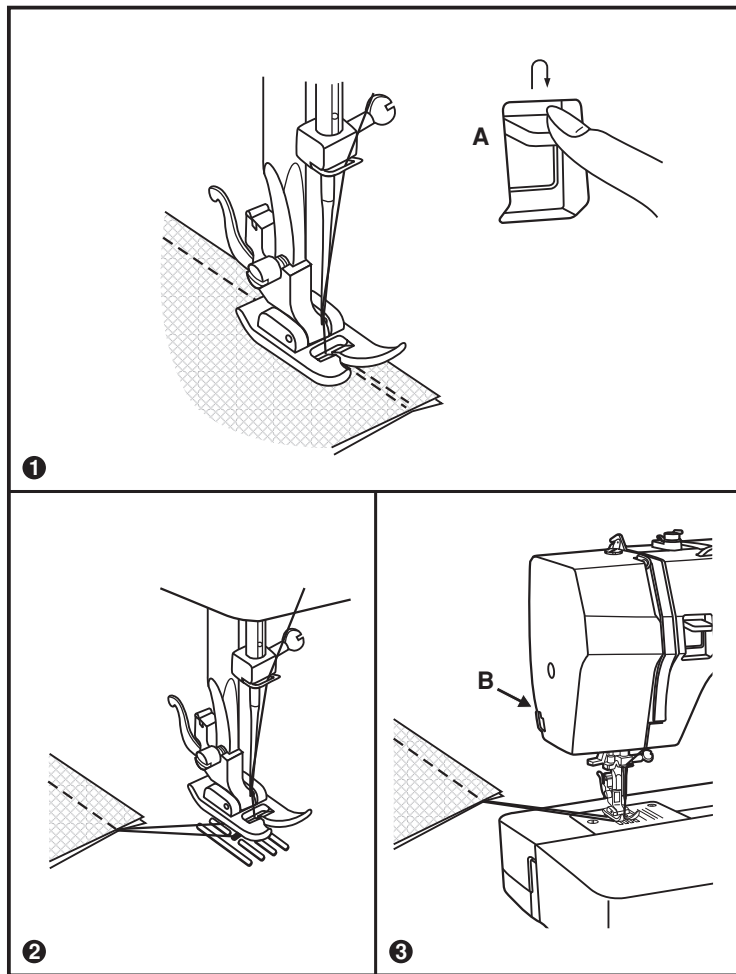
要使车缝的起缝点和结束缝点牢固，压下倒退缝压杆(A)，倒退车缝数针，再放松倒退缝压杆则缝纫机将恢复往前车缝。(1)

□ 结束缝

车缝完毕，将手轮朝向自己的方向转动使车针抬到最高位置，提起压布脚并从压布脚和车针后方移出结束工作。(2)

□ 切线器

从压布脚后方拉出车线，将车线穿到面板侧边的切线器(B)中，将车线往下拉扯以切断车线。(3)



□ 针、线、布三者间的关系

车针、布料、车线选用指南

车针尺寸	布料	车线
9 (70)-11(80)	轻薄的布料—薄棉布、薄纱、薄蕾丝、绸布、棉布、麻布、网纱布、棉编织衣物、经编针织物、平针织物、皱织物、纺织聚酯、衬衫及短衫布料。	棉、尼龙、聚酯制成的细车线。
11(80)-14(90)	中等的布料，棉布、缎织布、木棉布、帆布、双层的编织衣物、薄毛料衣物。	中等尺寸的车线是最普遍，适用于这些布料和车针的尺寸。
14(90)	中厚布料—棉布、绒布、羊毛布、编织衣料、毛圈织物、丁尼布。	在合成纤维材料上使用聚酯车线，在天然布料上使用棉线的效果最好。
16 (100)	厚重的布料—帆布、毛织品、厚帆布、夹棉缝的布料、丁尼布、有衬垫的衣物。	上下车线必须使用相同尺寸的车线。
18 (110)	特别厚重的毛料衣服、外套布料、有衬垫的布料、一些皮革制品和乙烯基。	粗车线、地毯线。

- ◎注意：
- 1.一般来说，薄质地的布料用细车针，厚质地的布料用粗车针。
 - 2.按照此表的标准来选择车针与车线，利用要车缝的布料来做试车缝。
 - 3.原则上，上线与下线均使用同一种线。

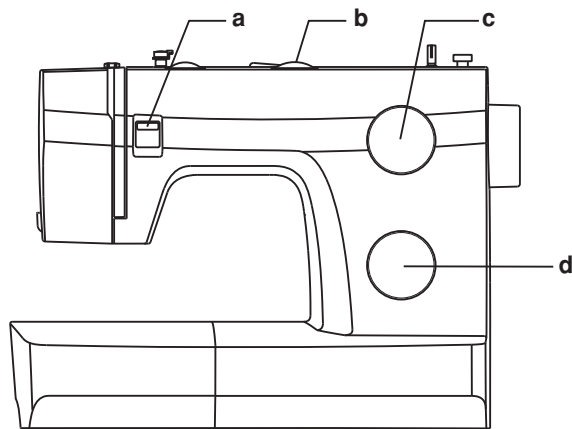
□ 选择模样的方法

若要车缝「直线缝」，请调整模样转钮到 "⋮" 或 "⋮" 的位置选择中针位的直线缝，再转动密度转钮来调整针趾的密度。

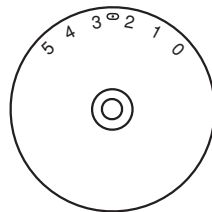
也可转动宽度转钮来调整针基点的位置。(适用于JH8530A)

若要车缝「锯齿缝」，请调整模样选择转钮到 "~~~~" 或 "Σ" 的位置选择锯齿缝，再依布料的种类，转动密度转钮来调整针趾的密度。

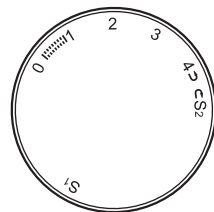
若要选择其他模样时，调整密度转钮 (c) 至 "S1" 或 "S2"，再转动模样选择钮 (d) 选择适合的模样，并调整宽度转钮 (b) 至适当的数值后，即可开始车缝。



宽度转钮



密度转钮S1-S2



- a. 倒退缝压杆
- b. 宽度转钮
- c. 密度转钮 S1-S2
- d. 模样选择转钮

□ 直线缝和车针的位置

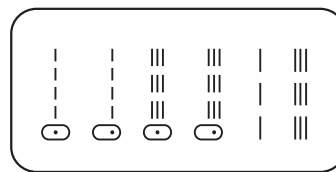
调整模样转钮在「直线缝」的位置。

配合布料、车针和车线的不同，调整密度转钮至适当的位置。

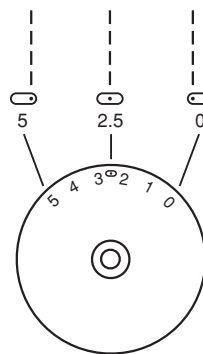
依需求选择车针的位置为中基或右基。

一般而言，车缝较厚的布料时，针趾的长度应该较长。缝制较精细的布料时，密度数值调整至 "1" 或 "2" 。

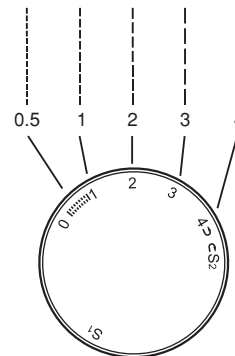
直线缝模样





宽度转钮



密度转钮



□ 锯齿缝

调整模样转钮为 "  " 或 "  "。

调整宽度转钮功能

锯齿缝：选择锯齿缝时，调整宽度转钮可改变模样的宽度（0至5），数值越大，所车出的曲线也越宽，当数值为0时，则为直线。使用双针车缝时，数值不可以小于"3"（适用于JH8530A）。(1)

选择锯齿缝时密度转钮的功能

调整密度转钮越接近"0"的位置则锯齿缝的针趾密度越密。

适当的锯齿缝密度一般在"2.5"或更低的位置。(2)

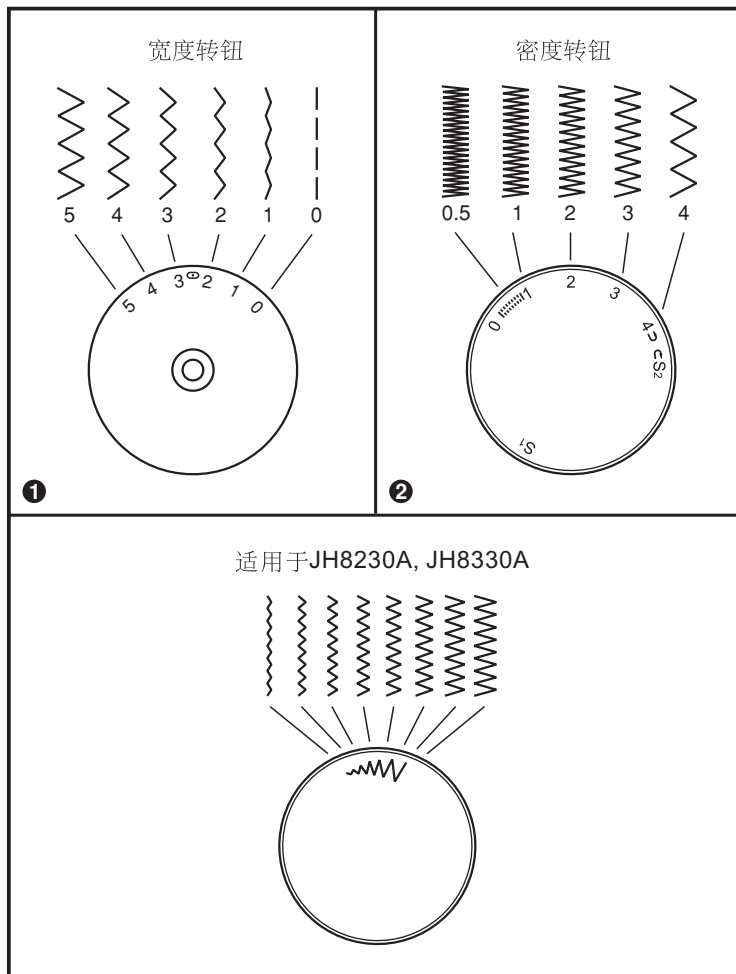
密度集中的锯齿缝（接近"0"的位置），一般用于刺绣缝。(2)

密针缝

密度集中的锯齿缝（介于"0"和"1"之间），一般用于钮扣孔缝和装饰缝。

纤细布料


当车缝薄的布料时，可在布料下方放置一张纸，车缝结束后便可以轻易的将纸张抽出。




□ 暗针缝 (选购附属品)

◎注意：暗针缝压布脚是选购品，不包含在附件中。

适用于车缝窗帘、裤子、裙子等...的折边：

 适用于较厚实的布料。

 适用于针织布料。

请更换为暗针缝压布脚

◎注意：使用暗针缝(盲缝)前，请先做车缝测试。

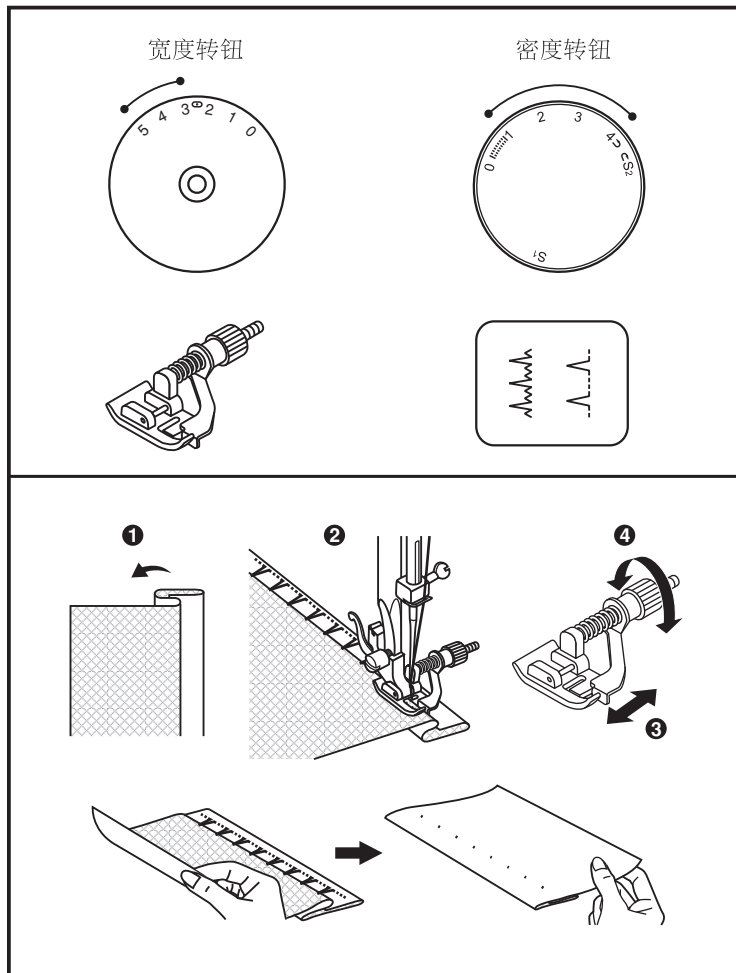
如图所示，将布料摺叠后使反面朝上。(1)

安装暗针缝压布脚，将布料放在压布脚下，以逆时针方向转动飞轮，直到车针下降至最低点，模样的最左针趾必须正好车缝在对摺的布料上，否则请调整阔度转钮。(2)

转动暗针缝压布脚的阔度调节钮(4)，导引杆(3)会随著(4)的调节而左右移动，使导引杆正好抵住对摺的布料边缘，车针刚好车在对摺的上方位置。

请小心地顺著导引杆边缘推送布料慢速车缝。

车缝后将布翻回表面，不容易看出车缝后的线。



□ 布边缝 (选购附属品)

◎注意：布边缝压布脚是选购品，不包含在附件中。

转动缝目转钮至 "S1" 或 "S2"，依布料的不同调整阔度设定值。

伸缩布边缝 (1): 

适用于纤细的布料、平织布料等布料边缘的定型。

标准布边缝 (2): 

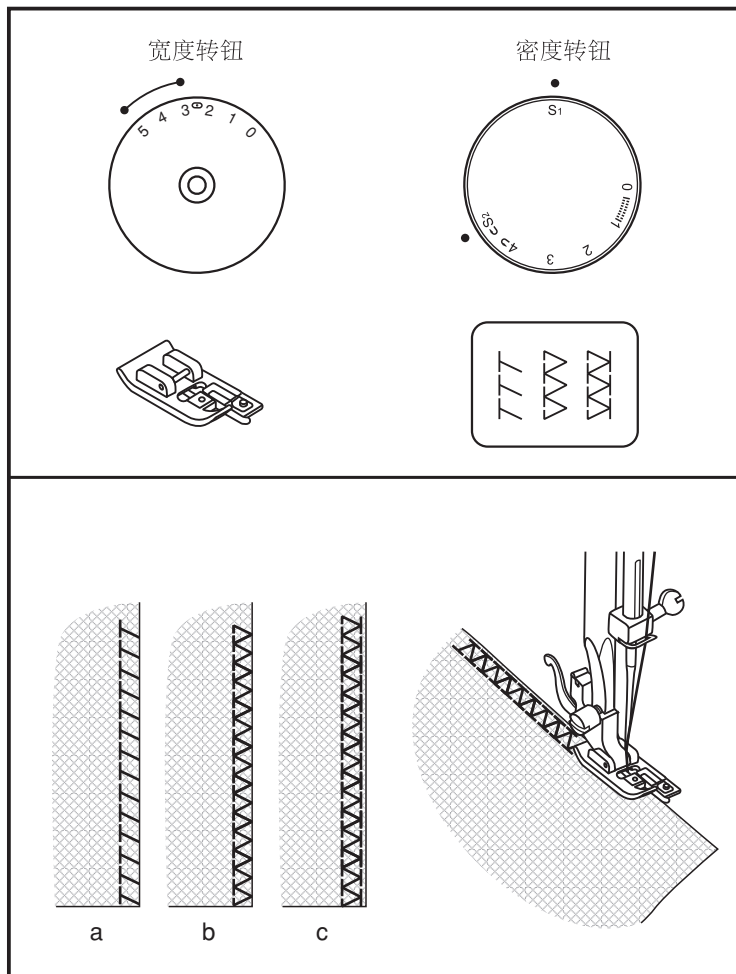
适用于纤细的布料、平织布料等布料边缘的定型。

双层布边缝 (3): 

适用于纤细的布料、针织布料边缘的定型。

所有的布边缝模样都适用于边缘与包边的处理，可防止布边不易绽开。车缝布边时，模样右边的缝线必须正好可覆盖过布料的边缘。

◎注意：请使用新的车针或用大头针固定再车缝，以防止跳线或脱线。



□ 钉钮釦缝

装上绣花板 (1)，绣花板可避免送布齿移动布料。

更换压布脚为钉钮扣缝压布脚。

适用于JH8230A, JH8330A：

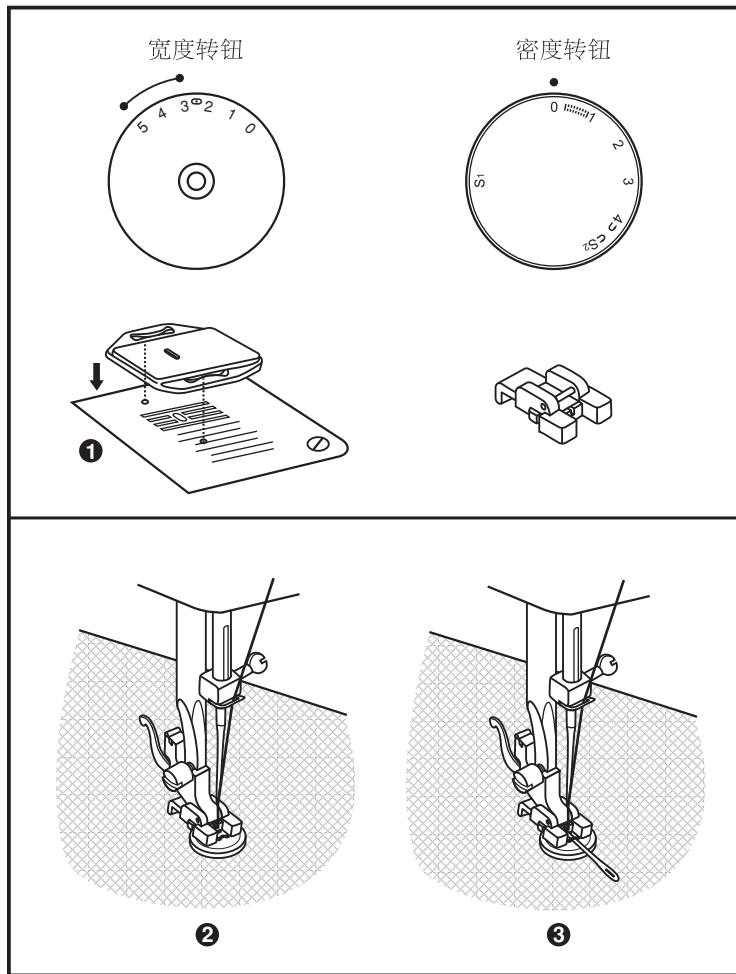
将布料放到压布脚下，将钮扣置于需要车缝的位置并放下压布脚。先选择「直线缝」在原点车缝3-4针以固定，再依照需求选择和钮扣两孔之间的距离相近之锯齿缝，用手转动手轮试缝车针是否进入钮扣的左、右孔内而无碰触到钮扣，先慢速车缝约10针，调整模样选择转钮，选择「直线缝」，在原点车缝3-4针，以固定车线不易脱落。(2)

适用于JH8530A：

将布料放到压布脚下，将钮扣置于需要车缝的位置并放下压布脚。选择「锯齿缝」，依据钮扣两孔之间的距离调整宽度数值于"3"至"5"之间，用手转动手轮试缝车针是否进入钮扣的左、右孔内而无碰触到钮扣。选择「直线缝」在原点车缝3-4针以固定，再选择「锯齿缝」慢速车缝约10针，调整模样选择转钮，选择「直线缝」，在原点车缝3-4针，以固定车线不易脱落。(2)

可放置一支手缝针在钮扣上车缝，可使钮扣和布料间保留适当的松度。(3)

车缝4个孔的钮扣时，先车缝前面两个孔，再车缝后面的两个孔。



□ 钮釦孔縫

准备：

换上开扣孔缝压布脚。调整缝目设定值在 "0.5-1" 之间。依布料的厚度，调整密度。





◎注意：车缝前请先做钮扣孔的试缝。

布料的准备：

测量钮扣的直径并加上0.3公分(1/8英寸)的预留空间。如果钮扣的厚度很薄，要增加直径预留空间。在布料上做钮扣尺寸和位置的记号。

将布料放置到压布脚下，使布料上所做的记号和钮扣孔压布脚对准，放下压布脚，使布料上的钮扣孔缝中央线对准钮扣孔压布脚的中央

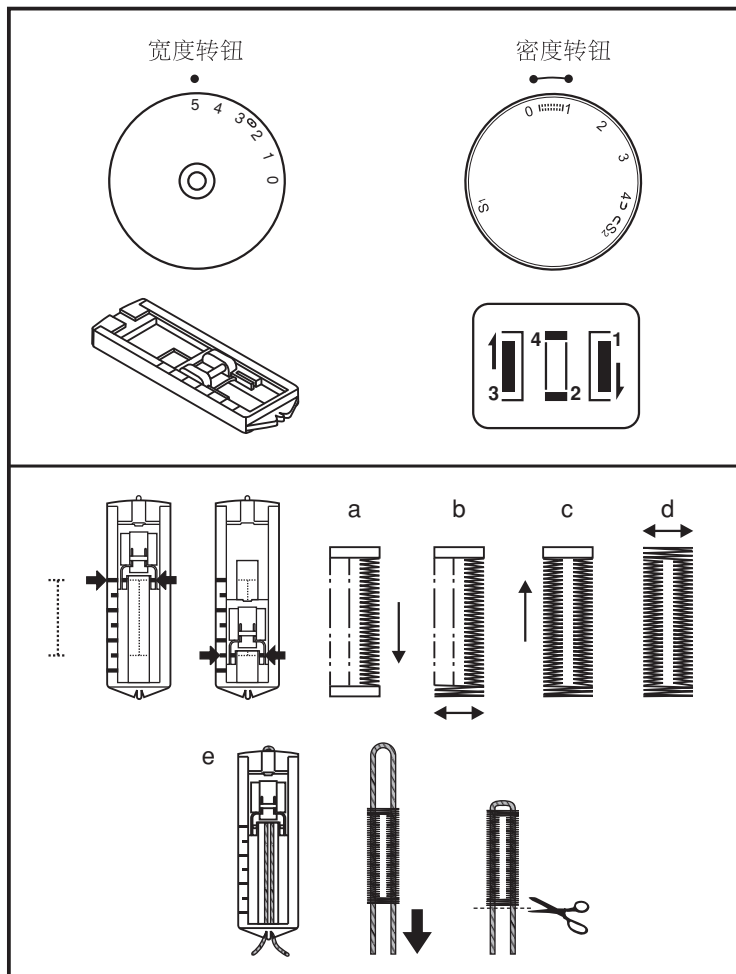
放下压布脚

- 转动模样选择钮至""，车缝至止缝点。
- 转动模样选择钮至""，车缝5至6针。
- 转动模样选择钮至""，车缝钮扣孔的左边，直到止缝点。
- 转动模样选择钮至""，稍微车缝几针。

用剪刀将钮扣上车缝前段的上线剪掉，将布料背面的下线打结。使用扣眼刀将钮扣缝切割开，小心不要切到左右两边。

车缝技巧：

- 稍微减少上线张力以产生较佳的效果。
- 依布料选择适当的车线或棉绳。
- 车缝薄布或有弹性的布料时可使用衬纸一起车缝。加棉绳车缝时，锯齿缝的宽度必须盖过棉绳或粗线。(e)



□ 拉鍊縫和滾邊縫

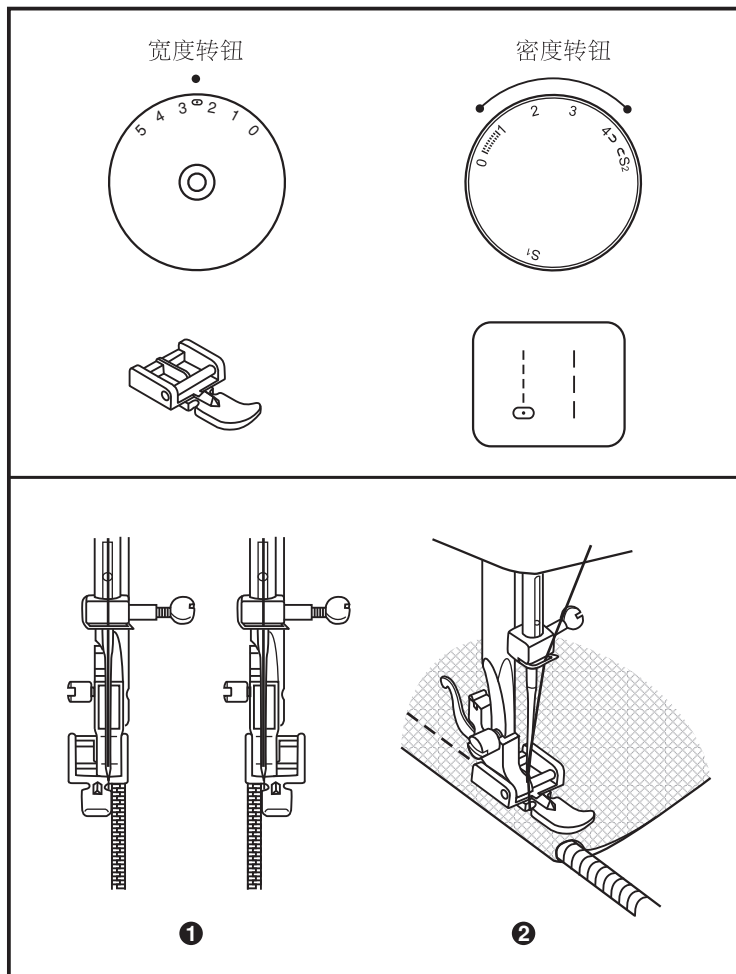
参照图示调整机器数值。

依所需车缝的拉鍊位置将压布脚装到右边或左边。(1)

车缝遇到拉鍊头时，将车针停留在布料上，提起压布脚并将拉鍊头推到压布脚后方，再放下压布脚继续车缝。

也可用于车缝装饰用的绳条，形成一道滚边。(2)

依布料的厚度调整密度转钮至 "1" - "4" 的范围内。



□ 卷边缝 (选购附属品)

◎注意：卷边缝压布脚是选购品，不包含在附件中。

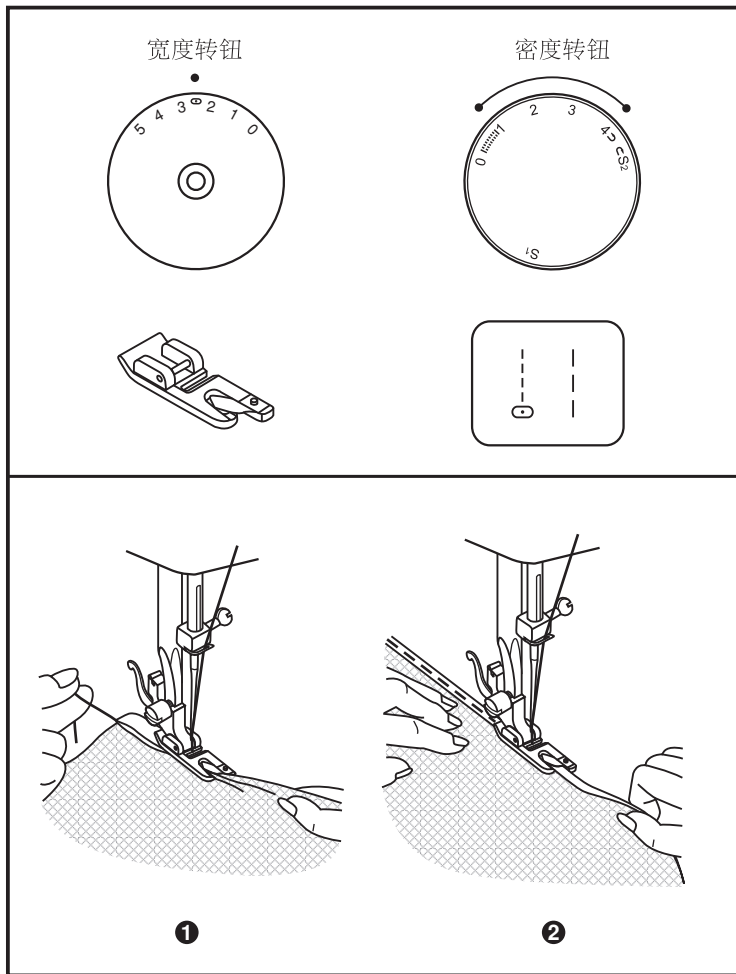
适用于薄布料、丝巾的布边处理。

更换卷边缝压布脚，参照图示调整机器数值。

开始车缝前，先将布料边缘修剪整齐，在布边大约3公分(1/8英寸)处折三摺，并缝上4-5针固定。

左手轻拉车线向后，将车针扎入布料中，抬起压布脚并将对摺处卷入压布脚。(1)

慢慢地朝向自己的方向拉扯布料，并放下压布脚。车缝时，将布料往右上拉起并稍微拉向左使布料卷入压布脚。(2)



□ 虚线锯齿缝

适用于蕾丝、弹性布料的织补或加强固定布边。

参照图示调整机器数值。

调整需修补的区块，放置于压布脚下方。


密度数值越小，车缝效果针趾密度越密。(1)


修补时，建议在布料下方垫一块布以加强固定，可以调整密度来控制针趾的距离。先在中央部份车缝一次，再将布料两个边缘重叠在一起，视布料的种类以及损坏程度车缝3至5次。(2)

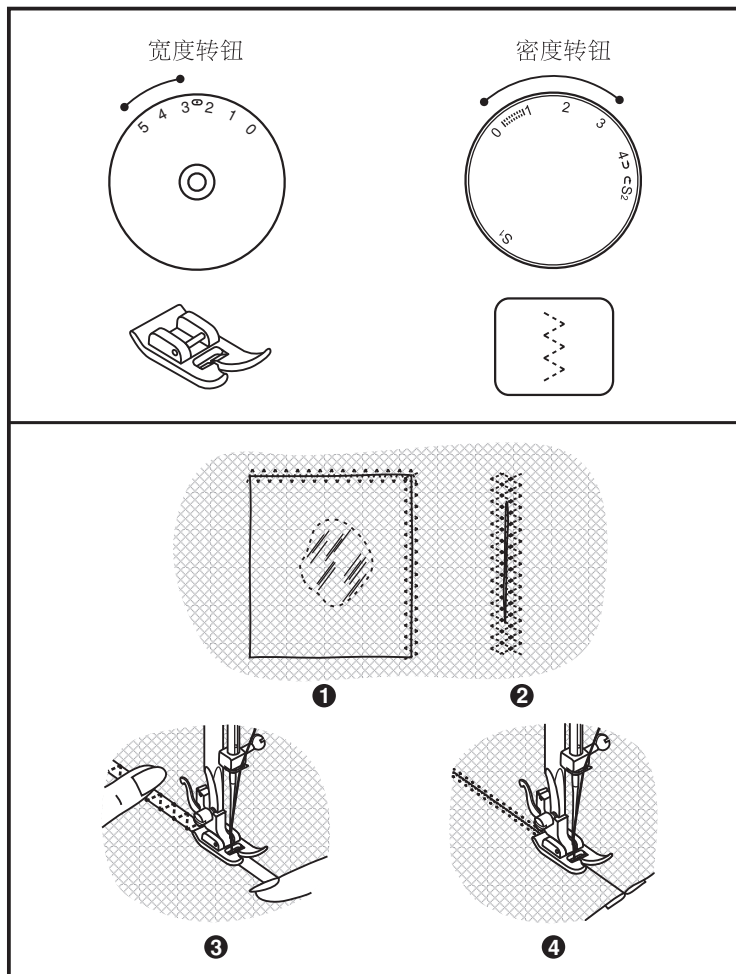
松紧带缝纫法

1. 将松紧带放置于布料上。
2. 如图所示，车缝时，将松紧带前后拉紧。(3)

缝合布料

"" 模样可以将两块布料缝合在一起，较常用于针织布料的缝制。建议使用尼龙线，针迹较不容易被发现。

1. 将两块布料摺边对齐，放在压布脚下。
2. 选择 "" 模样，如图所示，小心地将两块布料的边缘靠齐。(4)



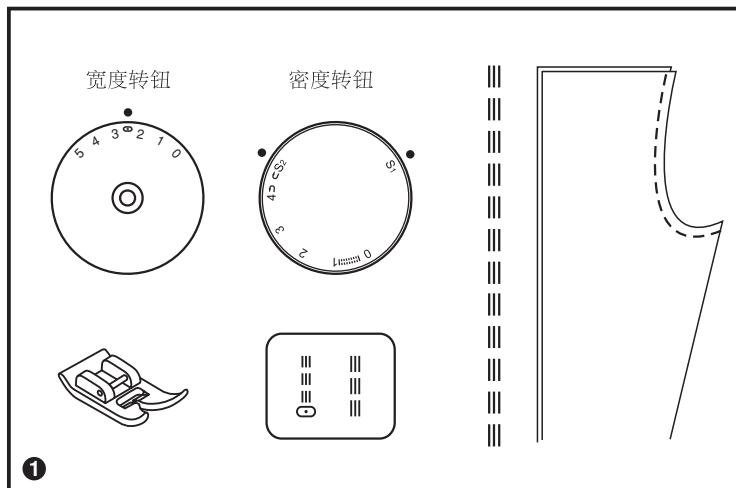
□ 直线伸缩缝 / 锯齿三线缝

直线伸缩缝(1)：

适合厚质布料的缝合。

调整缝目转钮到 "S1" 或 "S2"。

直线伸缩缝的针趾是前进车缝两针，倒退车缝一针，如此可以达到三倍的强度，使接缝处不易破裂。



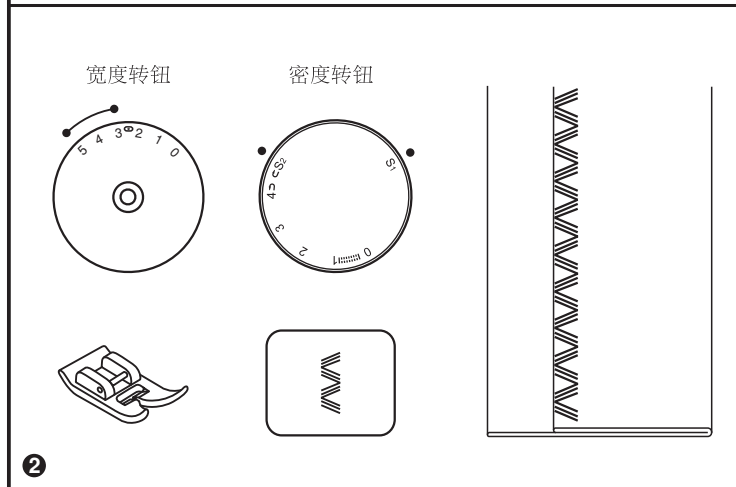
锯齿三线缝(2)：

适合厚质布料的缝合、摺边和装饰缝。

调整缝目转钮到 "S1" 或 "S2"。

调整阔度转钮在 "3"- "5" 之间。

锯齿三线缝适合车缝坚挺的布料，例如：丁尼布、灯芯绒布等。



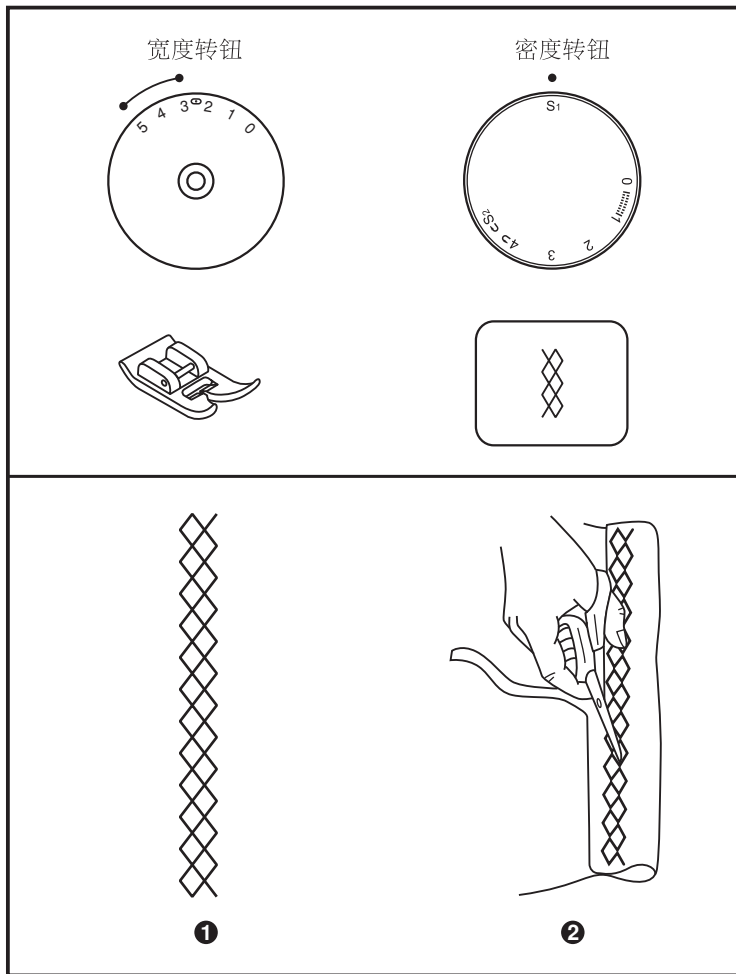
□ 蜂巢状缝

适用于缝合、卷边、衬衫、内衣…等。

参照图示调整机器数值。

此种车缝模样适用于所有型式的针织布料与平织布料。(1)

车缝在布料边缘1公分(1/4英寸)处后再修整过剩的布料。(2)



□ 包线缝 (选购附属品)

◎注意：包线缝压布脚是选购品，不包含在附件中。

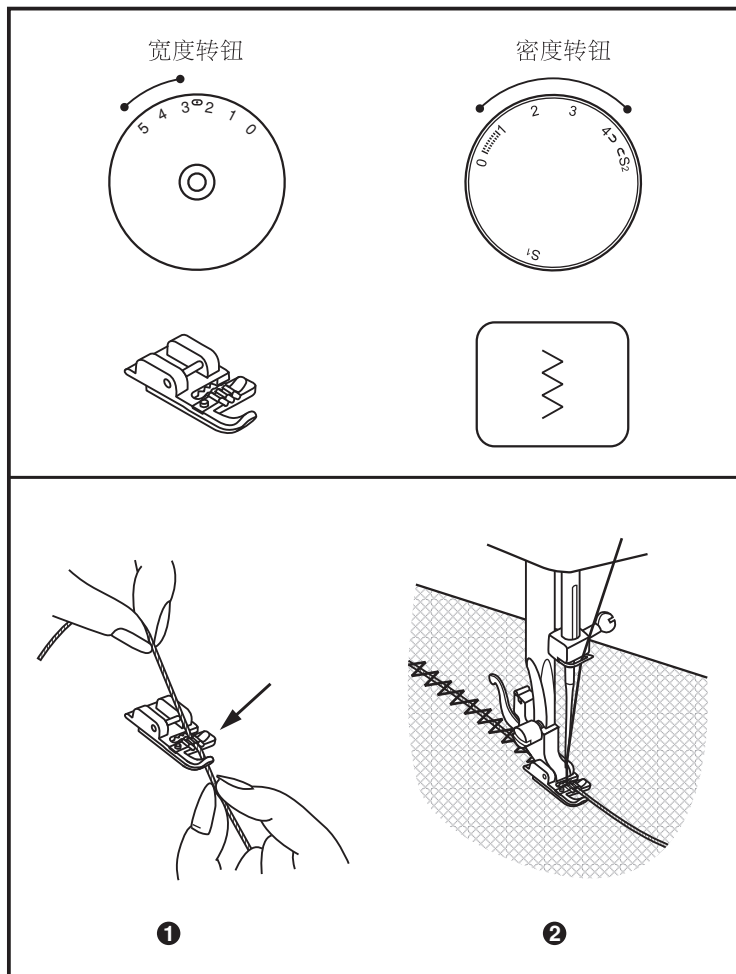
适用于装饰性的物品、坐垫、桌布…等。

参照图示设定机器数值。

暗针缝、虚线锯齿缝、蜂巢状缝等装饰性的车缝模样都适合使用包线缝。

将疏线由右边穿过压布脚上的弹簧覆盖片与沟槽之间 (1)，使疏线确实进入线槽内。

可使用一到三条疏线车缝，但模样的阔度必须依疏线的数量做调整，使针趾宽度稍微大于线的宽度。(2)



□ 刺绣缝 (选购附属品)

◎注意：刺绣缝压布脚是选购品，不包含在附件中。

参照图示设定机器数值。

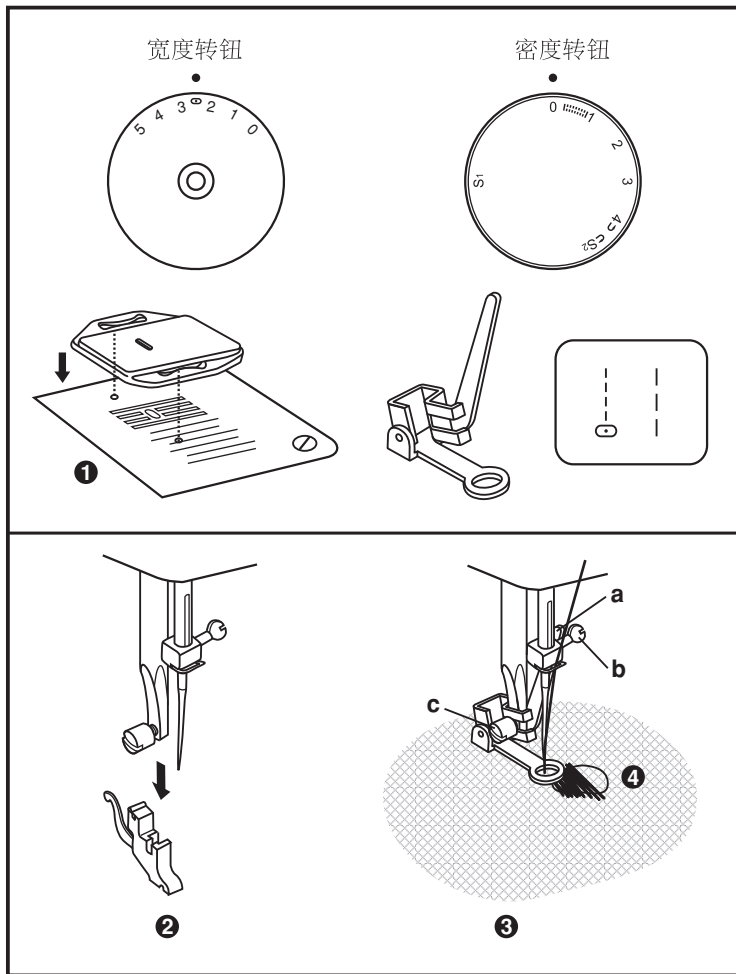
装上绣花板。(1)

移开压布脚胚。(2)

装上刺绣缝压布脚，压布脚手杆 (a) 必须在锁针螺丝 (b) 的上方，再锁上螺丝 (c)。(3)

车缝时先围绕洞孔的边缘车缝一圈(能使车线较牢固)，再车缝中间，通常由左到右送布。

此种车缝建议用于刺绣/织补缝时比较容易并且会有较佳的缝纫效果。



□ 装饰缝

参照图示设定机器数值。

依布料的不同调整缝日和阔度转钮。

轮廓绣缝 (1)

用于布料边缘之装饰。

适用于透明薄布料、纤细布料和伸缩性布料的边缘。

最大针趾必须正好超过布料的边缘以产生轮廓的效果。

- 使用此模样车缝时，车线的张力需比一般车缝时还紧。
- 将布料放置于压布脚下方，沿著接合线直线车缝，并使针趾宽度略微超过布料的边缘。
- 请以慢速车缝。

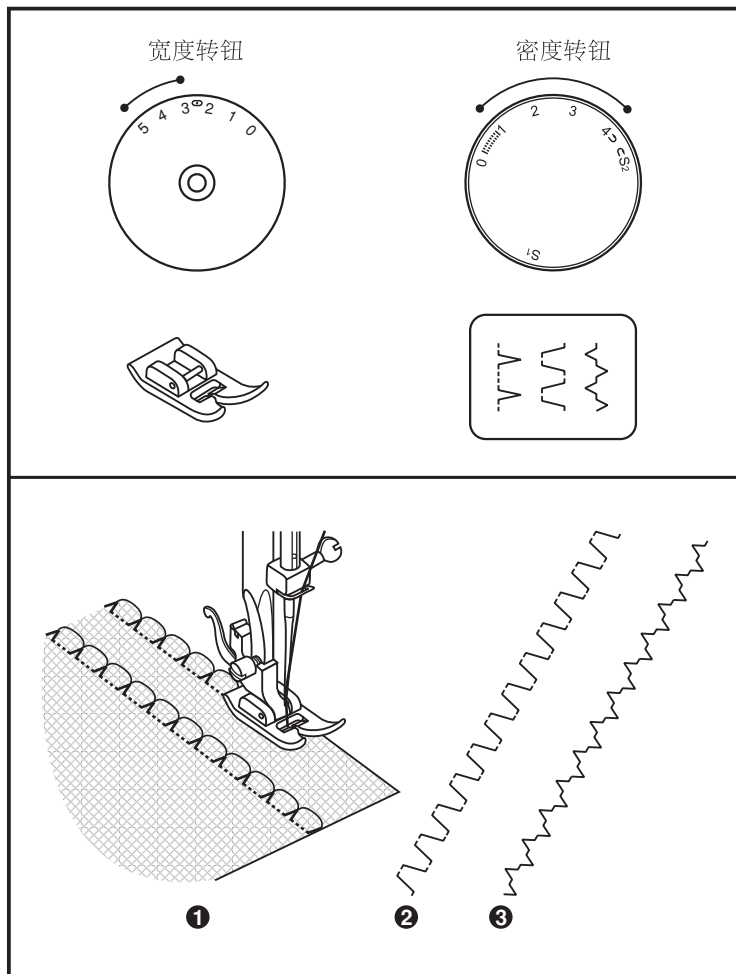
齿状缝 (2)

用于包绳或绉摺车缝。

此种缝法适用于疏厚的布料上。

蕾丝边缝 (3)

用于装饰性的布料接合，会在接合处产生捆绑的效果和桌布、桌垫装饰框边缝。



□ 夹棉缝 (选购附属品)

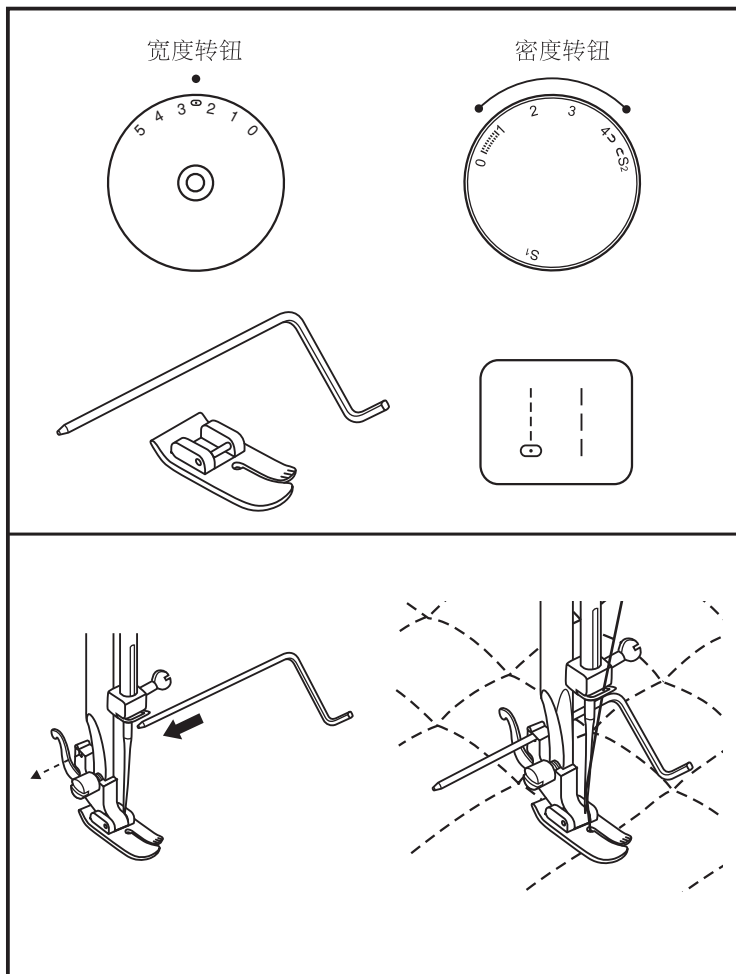
◎注意：夹棉缝压布脚是选购品，不包含在附件中。

参照图示设定机器数值。

装上夹棉缝压布脚和平行线导引器到压布脚固定器上并调整好适当的间距。

移动布料沿著平行线导引器车缝，即可车出连续而平行的直线。

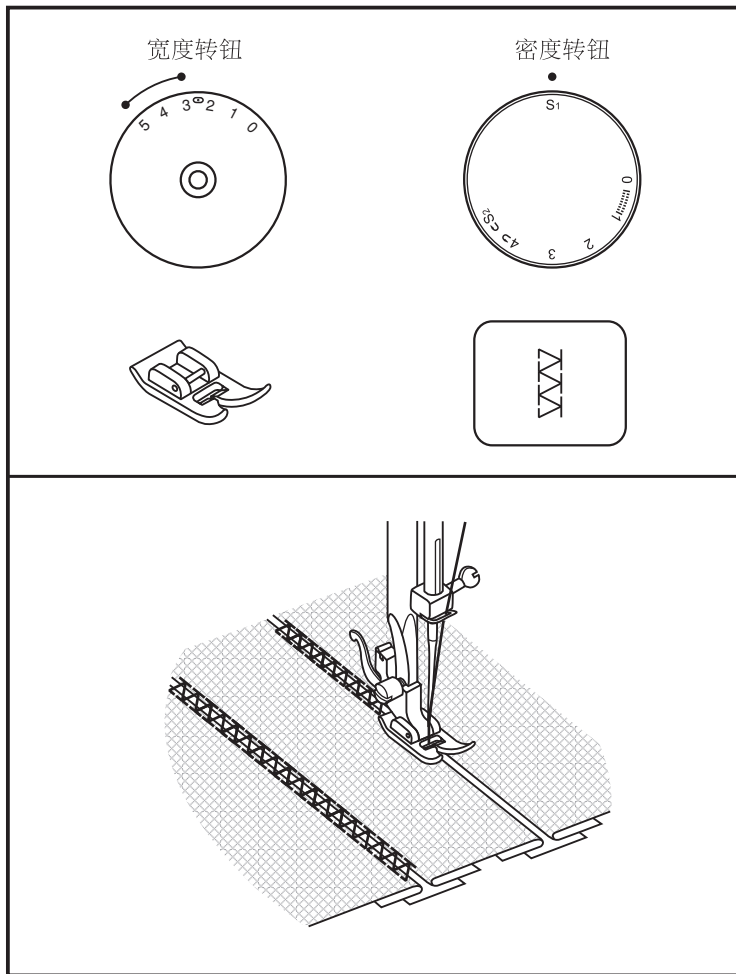
◎注意：夹棉缝压布脚是选购附属品，若您无购买此压布脚可以万能压布脚替代。



□ 接合缝

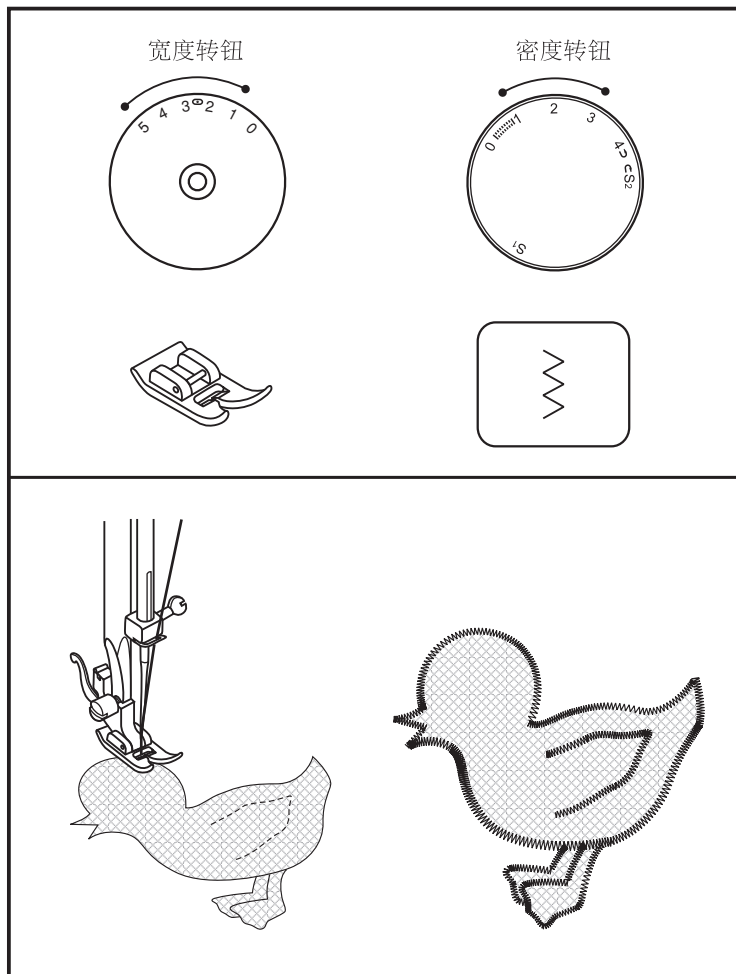
适用于两块布料中间需留下一些空间的车缝。

1. 分别摺起两块布料的边缘，将两块布料并排，中间留一小块空隙，并且疏缝在薄纸上。
2. 选择模样 "X"。
转动密度转钮至 "S1".
3. 车缝时，顺著边缘，轻轻推送布料。
* 请使用较粗的车缝线的线来车缝。
4. 车缝结束后，拆除疏缝线与纸张，在前端和尾端缝几针后结束车缝。



□ 贴布绣

- 调整模样转钮到「锯齿缝」的位置。
- 转动模样选择转钮，将锯齿宽度调至最小值。
- 剪下贴花图样的布，以假缝的方式缝到布料上。
- 沿著图样的边缘慢速车缝。
- 修剪超过车缝线外的布料，切勿剪到任何针趾。
- 拆下假缝线。



□ 双针 (选购附属品)

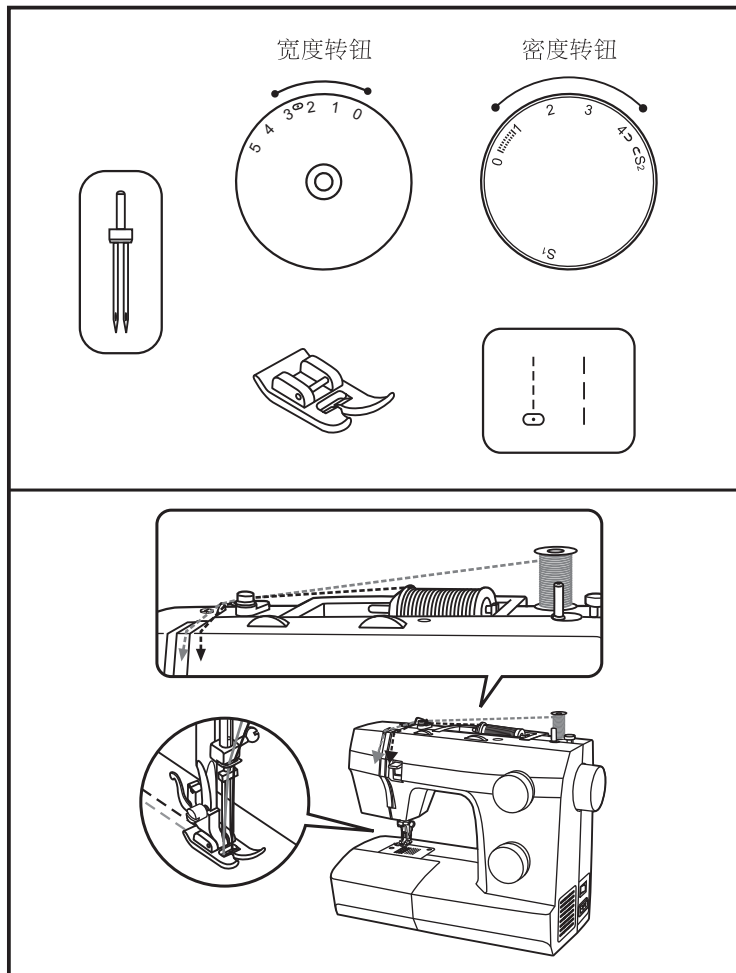
◎ 注意：皱折缝压布脚是选购品，不包含在附件中。

- 调整缝目转钮到所需要的密度。
- 调整模样选择转钮至「中基位直线缝」的位置。
- 装上第二线轮杆，以使用双针车缝。
- 确认双针所使用的车缝线的材质重量是否相同，可选用一种或两种颜色的车线。
- 双针的穿线方式与单针相同，针的平面朝后方，将车线各别穿入双针内
- 依照「穿上线的方法」各别穿线。

◎ 注意：

使用双针车缝时，请放慢车缝速度，可以得到较佳的车缝效果。

阔度转钮需调整在 "0"- "3" 的范围内，切勿超过 "3"。(适用于 JH8530A).



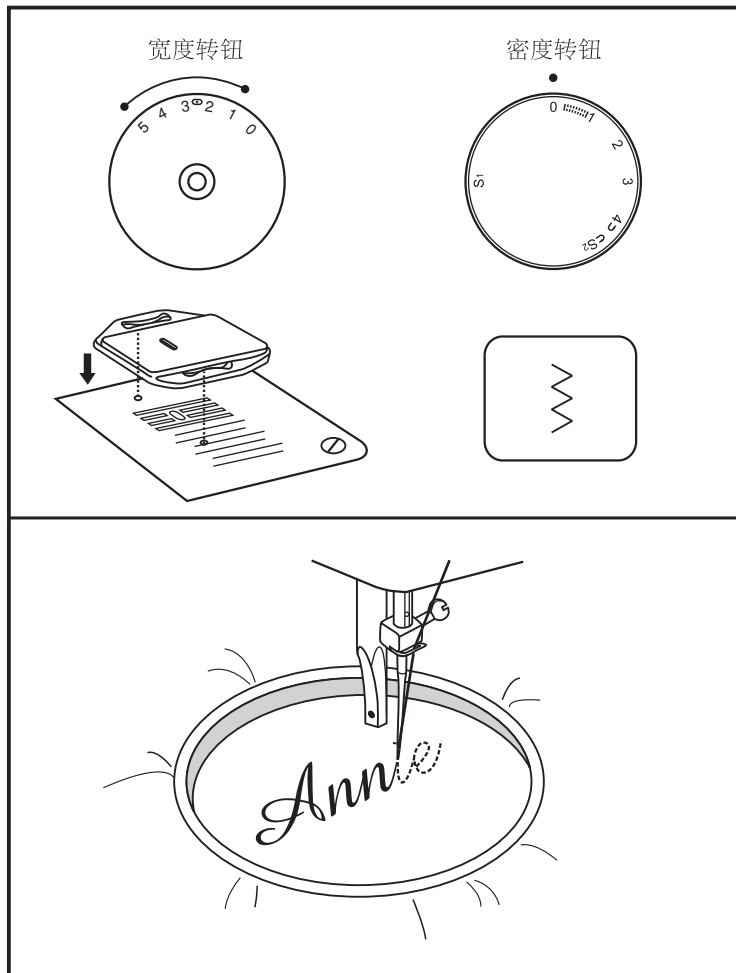
□ 刺花板和刺绣环的使用

- 参照图示设定机器数值。
- 拆下压布脚与压布脚胫。
- 装上绣花板。
- 车缝前请放下压布脚杆。
- 依照字形或图样的尺寸调整针趾阔度。

绣字、绣花前的准备：

- 在布料的正面画上需要的文字或图案。
- 将刺绣环内的布料撑开绷紧。
- 将布料放在车针的下方，确认压布脚杆已放下。
- 将手轮朝自己的方向转动，勾取底线到布料上。在刺绣的起始位置上密缝数针。
- 以双手的拇指与食指握住刺绣环，小心控制车缝速度及布料的移动。

◎注意：刺绣环是选购品，不包含在附件中。



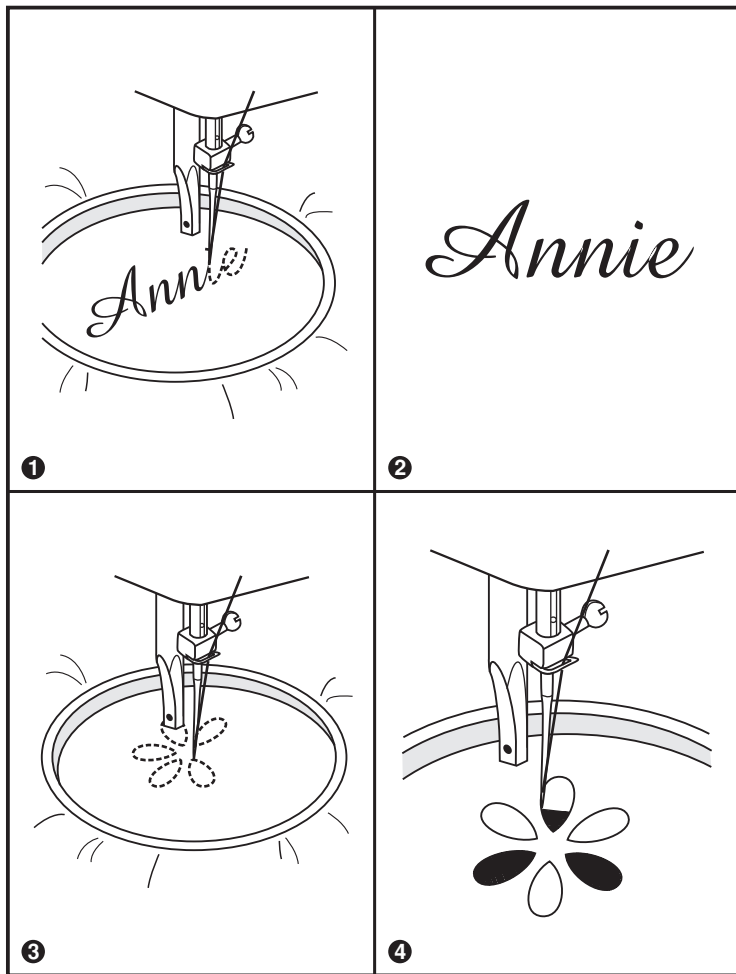
□ 刺花板和刺绣环的使用

绣字

1. 移动刺绣环，沿著字型以相同的速度连续车缝。
2. 在最后一个字母后密缝数针，加强固定。

绣花

1. 移动刺绣环，沿著图案的轮廓线，以相同的速度连续车缝。
2. 在车缝填满图案的轮廓线时，需维持一定的线段间隙。
* 刺绣环移动的速度，可决定车缝针目的长短，移动快，针目较长；移动慢，针目较短。
3. 最后密缝数针，加强固定。



□ 均匀送布压布脚 (选购附属品)

◎注意：均匀送布压布脚是选购品，不包含在附件中。

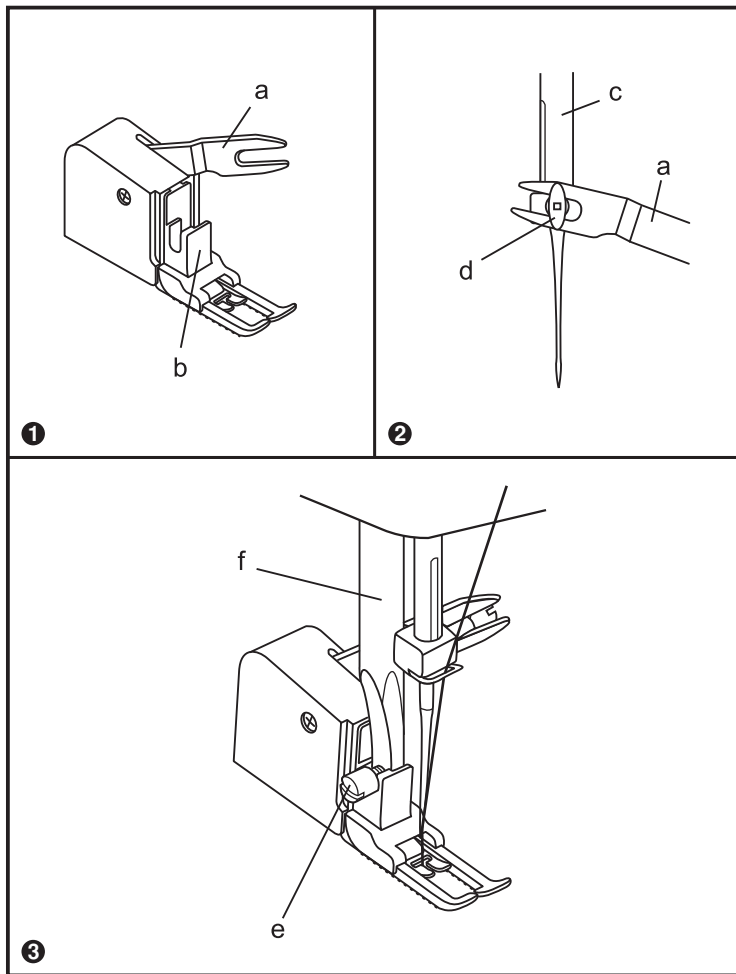
使用前请先试缝，必要时才使用均匀送布压布脚。

一般的压布脚都具备了从细薄的布料到厚棉布间，均可以轻易的导引布料并缝出漂亮的车缝线。

脚踏压布脚可使布料的上层与下层均匀送布，有助于车缝不平的布料时避免送布不顺，并且改善线条的美观。

车缝方法：

1. 将压布脚杆(f)抬高。
2. 松开压布脚固定螺丝(e)拆下压布脚和压布脚胫。
3. 安装脚踏压布脚：
 - (1)压布脚控制臂(a)必须抬高超过锁针螺丝(d)。
 - (2)从左边往右边装入压布脚接头(b)使压布脚装入压布脚杆(f)上。
 - (3)降下压布脚杆(f)。
 - (4)锁紧压布脚杆固定螺丝(e)。
4. 确定车针螺丝(d)与压布脚杆固定螺丝(e)都确实锁紧。
5. 将下线与上线由压布脚下方放到压布脚后面，即可开始车缝。



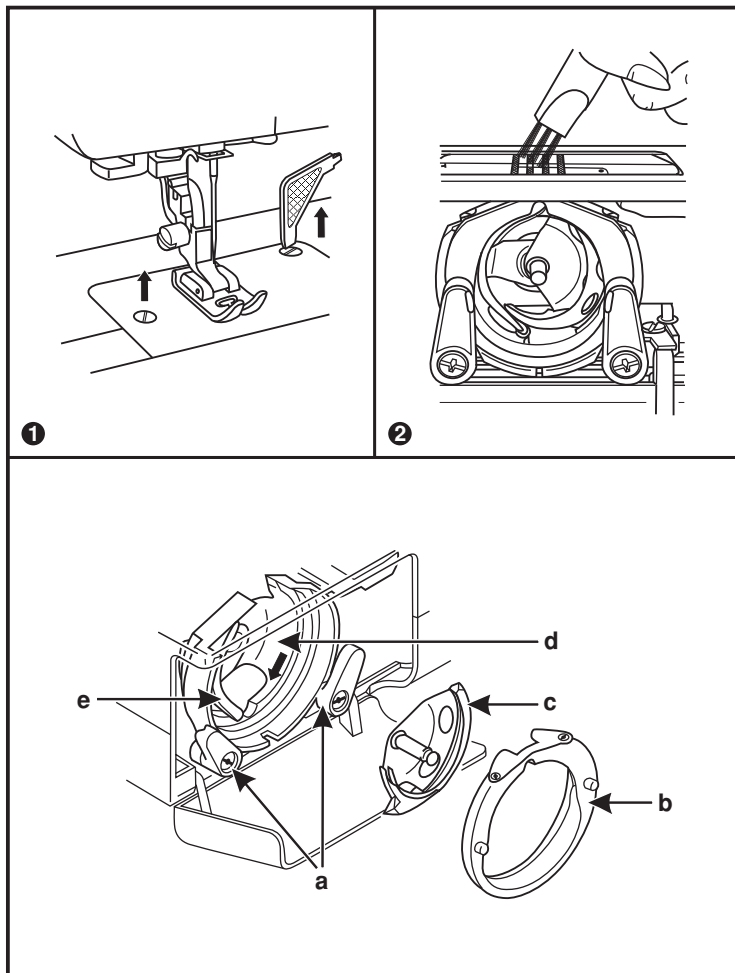
□ 缝纫机的清洁和保养

为使缝纫机保持良好状态，正确的清洁保养是非常重要的。
清理前，务必先将电源关闭，抬高压布脚，转动手轮将车针转至最高点。

清洁保养的方法：

1. 使用螺丝起子松开螺丝，取下针板。
2. 用刷子清洁送布齿四周的棉屑及灰尘。
3. 将中梭夹片向左右两侧打开。(a)
4. 取出中梭盖。(b)
5. 取出中梭。(c)
6. 清洁梭盖内的棉屑、尘埃。
7. 滴入1~2滴的保养油于箭头指示处。(d)

◎注意: 请务必将电源关闭，再进行梭壳的拆取，以免发生危险。



□ 故障排除指南

问题	原因	故障排除
上线断裂	<ol style="list-style-type: none">1. 缝纫机穿线不正确2. 车线太紧3. 车线过粗4. 车针装置不正确5. 车线缠绕在线轮柱上6. 车针损坏	<ol style="list-style-type: none">1. 重新穿线2. 放松车线 (降低张力)3. 更换较粗的车针4. 拆下并重新安装(车针平面侧朝向后方)5. 拆下线轮盖并检查车线是否绞线6. 更换车针
跳针	<ol style="list-style-type: none">1. 车针装置不正确2. 车针损坏3. 使用的车针尺寸错误4. 压布脚装置不正确	<ol style="list-style-type: none">1. 拆下并重新安装车针 (车针平面侧朝向后方)2. 安装新的车针3. 选用适合车线与布料的车针4. 检查并正确地安装
车针断裂	<ol style="list-style-type: none">1. 车针损坏2. 车针装置不正确3. 使用的车针尺寸错误4. 压布脚装置不正确	<ol style="list-style-type: none">1. 安装新的车针2. 拆下并重新安装车针 (车针平面侧朝向后方)3. 选用适合车线与布料的车针4. 选择正确的压布脚并正确安装
脱线	<ol style="list-style-type: none">1. 缝纫机穿线不正确2. 梭子穿线不正确3. 车针/布料/车线搭配错误4. 车线的张力不正确	<ol style="list-style-type: none">1. 检查车线2. 依照指示对梭壳穿线3. 车针号数必须适合布料与车线4. 校正车线的张力
车线纠结或起皱褶	<ol style="list-style-type: none">1. 车针太细2. 针趾密度调整不正确3. 车线张力太紧	<ol style="list-style-type: none">1. 选用适合的车针2. 减少针趾密度3. 放松车线压力
针趾不平或送布不顺	<ol style="list-style-type: none">1. 车线品质不良2. 梭子穿线不正确3. 布料受拉扯	<ol style="list-style-type: none">1. 选用品质较佳的车线2. 取出梭子再重新穿线并正确地安装3. 车缝时勿拉扯布料，让送布齿正常送布
缝纫机有杂音	<ol style="list-style-type: none">1. 布屑或油渍聚集在梭盘或针棒上2. 车针损坏	<ol style="list-style-type: none">1. 依指示清洁梭盘与送布齿2. 更换车针
缝纫机咬死	梭子被车线卡住	拆下上线与梭子，用手慢慢地前后转动手轮再清除线



Do not dispose of electrical appliances as unsorted municipal waste, use separate collection facilities.

Contact your local government for information regarding the collection systems available.

If electrical appliances are disposed of in landfills or dumps, hazardous substances can leak into the groundwater and get into the food chain, damaging your health and well-being.

When replacing old appliances with new ones, the retailer is legally obligated to take back your old appliance for disposal at least for free of charge.

Problem	Cause	Correction
Upper thread breaks	<ol style="list-style-type: none"> 1. The machine is not threaded correctly 2. The thread tension is too tight 3. The thread is too thick for the needle 4. The needle is not inserted correctly 5. The thread is round wound the spool holder pin 6. The needle is damaged 	<ol style="list-style-type: none"> 1. Rethread the machine 2. Reduce the thread tension (lower number) 3. Select a larger needle 4. Remove and reinsert the needle (flat side towards the back) 5. Remove the reel and wind thread onto reel 6. Replace the needle
Lower thread breaks	<ol style="list-style-type: none"> 1. The bobbin case is not inserted correctly 2. The bobbin case is threaded wrongly 3. The lower thread tension is too tight 	<ol style="list-style-type: none"> 1. Remove and reinsert the bobbin case and pull on the thread. The thread should pull easily 2. Check both bobbin and bobbin case 3. Loosen lower thread tension as described
Skipped stitches	<ol style="list-style-type: none"> 1. The needle is not inserted correctly 2. The needle is damaged 3. The wrong size needle has been used 4. The foot is not attached correctly 	<ol style="list-style-type: none"> 1. Remove and reinsert needle (flat side towards the back) 2. Insert a new needle 3. Choose a needle to suit the thread and fabric 4. Check and attach correctly
Needle breaks	<ol style="list-style-type: none"> 1. The needle is damaged 2. The needle is not correctly inserted 3. Wrong needle size for the fabric 4. The wrong foot is attached 	<ol style="list-style-type: none"> 1. Insert a new needle 2. Insert the needle correctly (flat side towards the back) 3. Choose a needle to suit the thread and fabric 4. Select the correct foot
Loose stitches	<ol style="list-style-type: none"> 1. The machine is not correctly threaded 2. The bobbin case is not correctly threaded 3. Needle/fabric/thread combination is wrong 4. Thread tension wrong 	<ol style="list-style-type: none"> 1. Check the threading 2. Thread the bobbin case as illustrated 3. The needle size must suit the fabric and thread 4. Correct the thread tension
Seams gather or pucker	<ol style="list-style-type: none"> 1. The needle is too thick for the fabric 2. The stitch length is wrongly adjusted 3. The thread tension is too tight 	<ol style="list-style-type: none"> 1. Select a finer needle 2. Readjust the stitch length 3. Loosen the thread tension
Uneven stitches, uneven feed	<ol style="list-style-type: none"> 1. Poor quality thread 2. The bobbin case is wrongly threaded 3. Fabric has been pulled 	<ol style="list-style-type: none"> 1. Select a better quality thread 2. Remove bobbin case and rethread and insert correctly 3. Do not pull on the fabric while sewing, let it be taken up by the machine
The machine is noisy	<ol style="list-style-type: none"> 1. The machine must be lubricated 2. Fluff or oil have collected on the hook or needle bar 3. Poor quality oil has been used 4. The needle is damaged 	<ol style="list-style-type: none"> 1. Lubricate as described 2. Clean the hook and feed dog as described 3. Only use good quality sewing machine oil 4. Replace the needle
The machine jams	Thread is caught in the hook	<ol style="list-style-type: none"> Remove the upper thread and bobbin case, turn the handwheel backwards and forwards by hand and remove the thread remains. Lubricate as described

Attention:
Disconnect the machine from the electricity supply by removing the plug from the mains socket. When cleaning the machine, it must always be disconnected from the electricity supply.

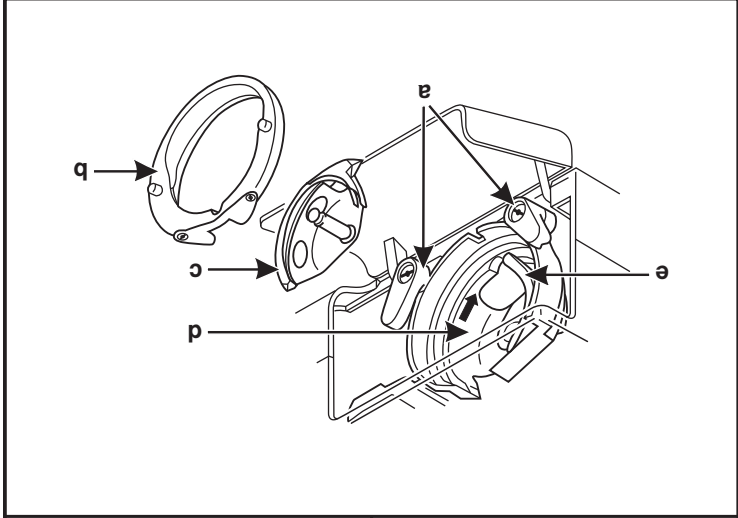
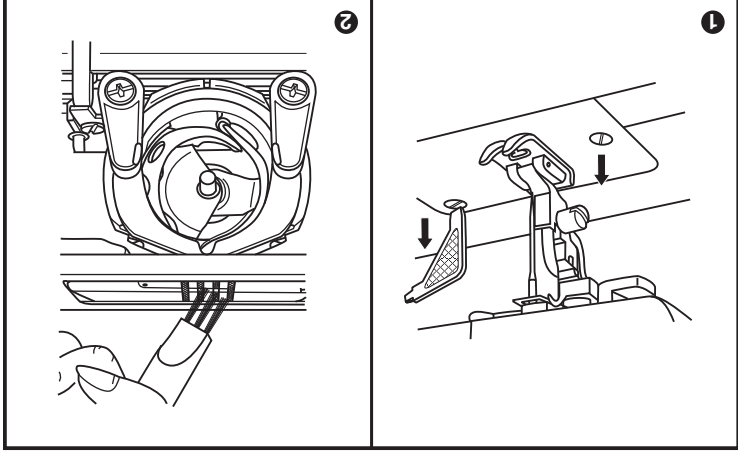
Remove the stitch plate:
Turn the handwheel until the needle is fully raised. Open the hinged front cover and unscrew the needle plate screw with the screw driver. (1)

Cleaning the feed dog:
Remove the bobbin case and use the brush supplied to clean the whole area. (2)

Cleaning and lubricating the hook:

Remove the bobbin case. Snap the two hook retaining arms (a) outwards. Remove the hook race cover (b) and the hook (c) and clean with a soft cloth. Lubricate at the points (d) (1-2 drops) with sewing machine oil. Turn the handwheel until the hook race (e) is in the left position. Replace the hook (c). Replace the hook race cover and snap back the two hook retaining arms. Insert the bobbin case and replace the stitch plate.

Important:
Fabric fluff and threads must be removed regularly. Your machine should be serviced at regular intervals at one of our service agencies.



The walking foot accessory

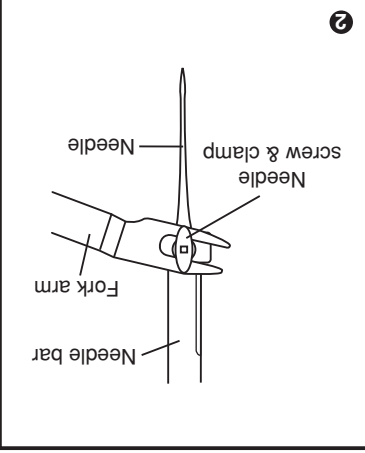
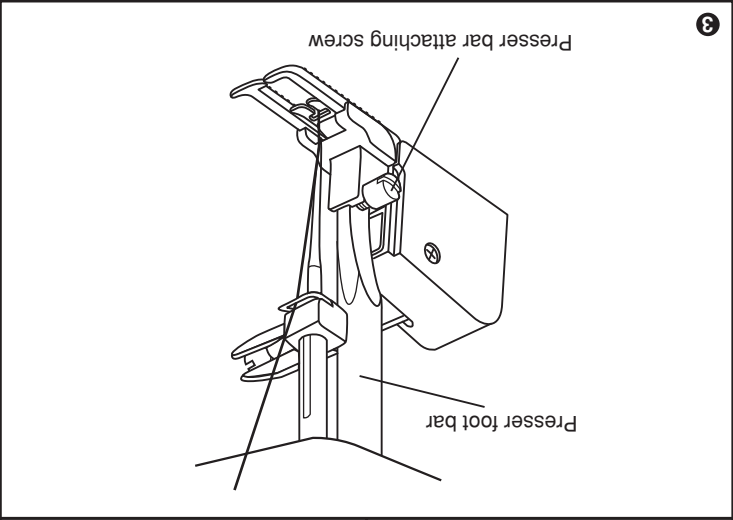
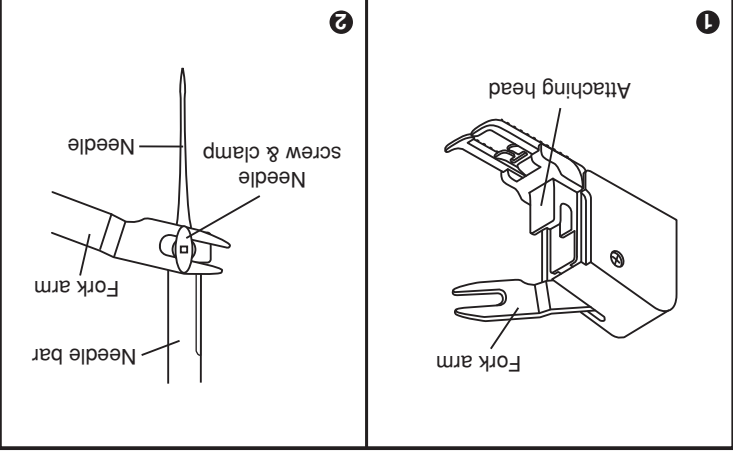
* The walking foot accessory is optional. It is not included with this machine.

Always try to sew first without the walking foot accessory which should be used only when necessary.

It is easier to guide the fabric and you have a better view of the seam when using the standard, regular foot on your machine. Your sewing machine offers excellent stitch quality on a wide range of fabrics from delicate chiffons to multiple layers of denim.

The "Walking foot" accessory equalizes the feeding of the upper and lower layers of fabric and improves the matching of plaids, stripes and patterns. This foot helps to prevent uneven feeding of very difficult fabrics.

1. Lift the presser foot bar.
2. Remove the "foot holder" by opening counter clockwise the presser bar attaching screw. (3)
3. Attach the "walking foot" to the machine in the following way.
 - 1) The fork arm should fit into the needle screw and clamp.
 - 2) Slide the plastic "attaching head" from your left to right so that it is fitted into the "presser foot bar".
 - 3) Lower the "presser foot bar".
 - 4) Replace and tighten clockwise the "presser bar attaching screw".
4. Make sure both the "needle screw" and the "presser bar attaching screw" are tightly secured.
5. Draw the bobbin thread up and place both the bobbin thread and the needle thread behind the walking foot attachment.



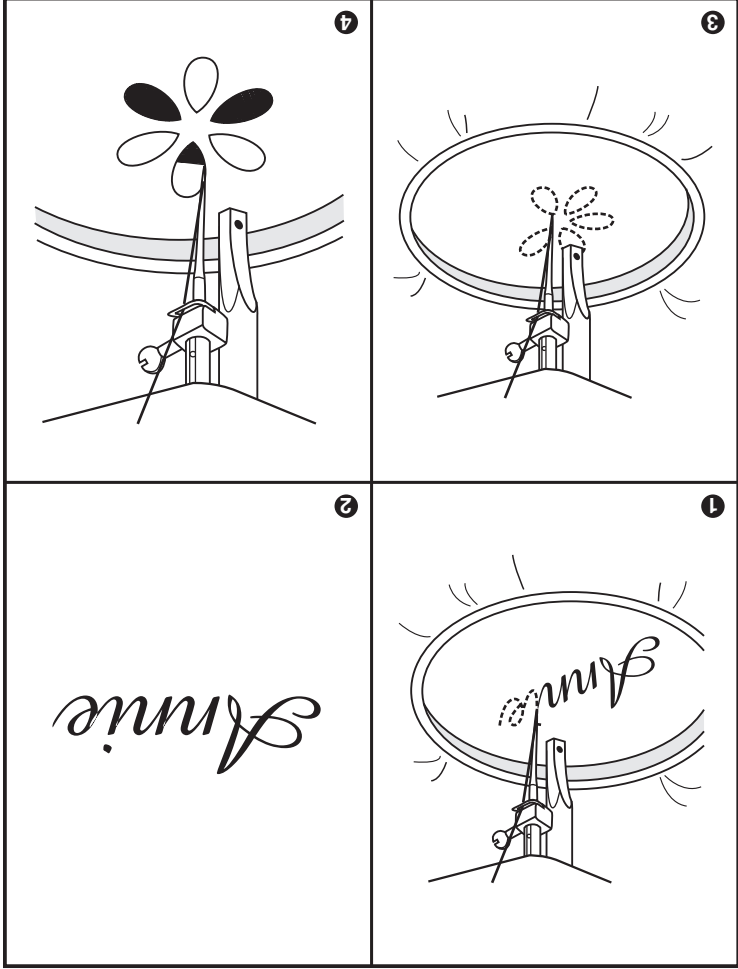
Mongramming and embroidering with embroidery hoop*

Mongramming

1. Sew, moving the hoop slowly along the lettering at a constant speed.
2. Secure with a few straight stitches at the end of the last letter.

Embroidering

1. Stitch the outline of the design by moving the embroidery hoop.
2. Fill in the design working from the outline of the design to the inside and from the inside to the edge of the outline until the design is completely filled in. Keep the stitching close together.
- * A long stitch is made by moving the hoop rapidly and a short stitch is made by moving it slowly.
3. Secure with a few Straight Stitches at the end of the design.



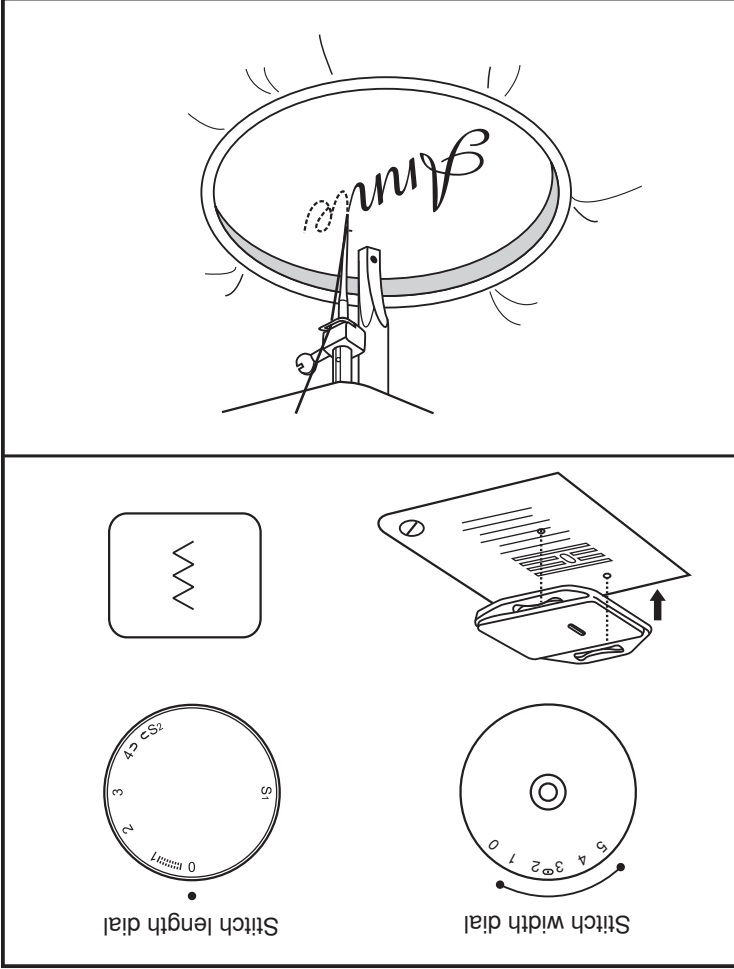
□ **Monogramming and embroidering with embroidery hoop***

- Set the machine as illustrated above.
- Remove the presser foot and the presser foot holder.
- Attach the darning plate.
- Lower presser foot lever before starting to sew.
- Adjust the stitch width according to the size of lettering or design.

Preparation for Monogramming and Embroidering

- Draw the desired lettering or design on the right side of the fabric.
- Stretch the fabric between embroidery hoop as firmly as possible.
- Place the fabric under the needle. Make sure the presser foot bar is down in its lowest position.
- Turn the balance wheel towards you to bring up the lower thread through the fabric. Sew a few securing stitches at the starting point.
- Hold the hoop with thumb and forefingers of both hands while pressing the material with the middle and third fingers and supporting the outside of hoop with smaller finger.

* Embroidery hoop not included with machine.



Twin needle (optional)

- Turn stitch length dial to the desired stitch length.

- Turn stitch selector to straight stitch, center needle position.

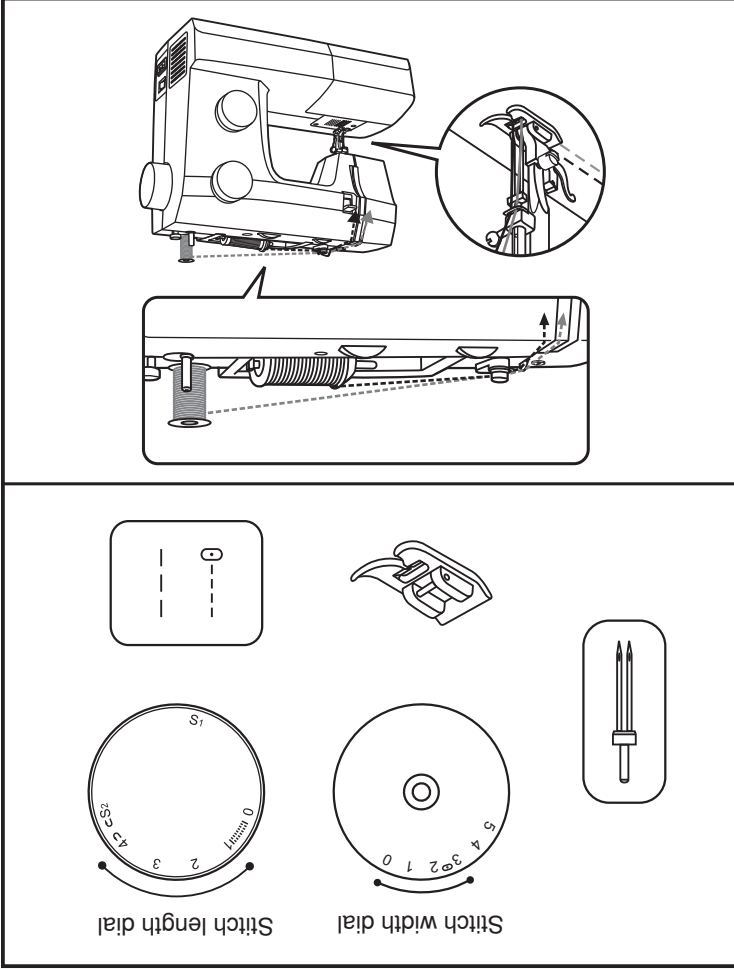
- For twin needle sewing, insert the extra spool pin into the hole on top of the machine.

- Make sure that the two threads used to thread the twin needle are of the same weight. You can use one or two colors.

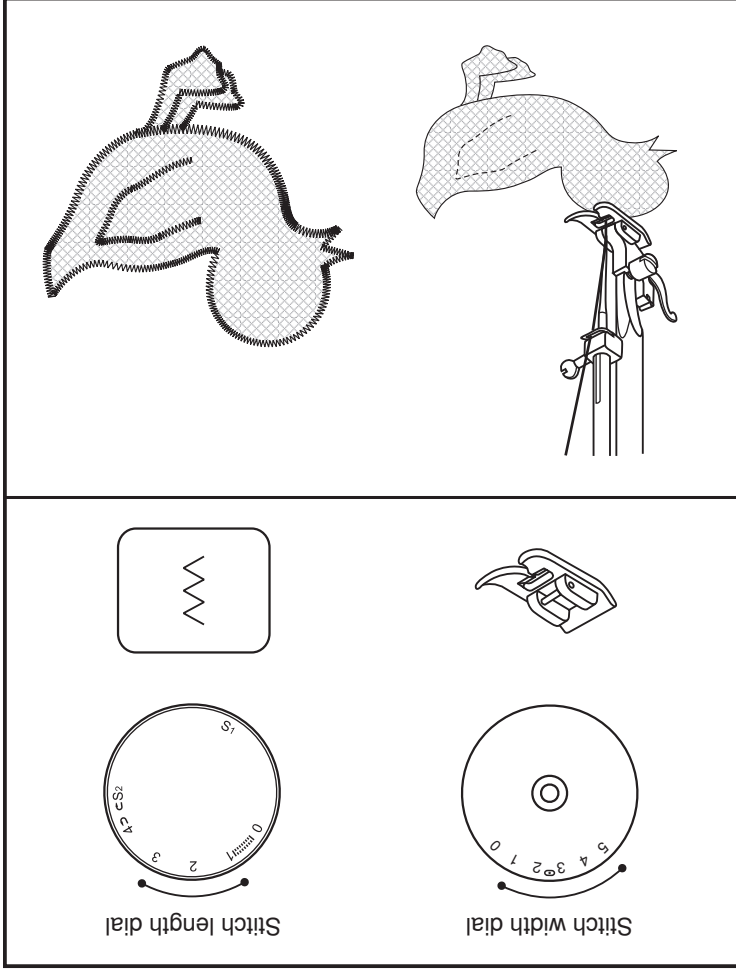
- Insert the twin needle in the same way as single needle. Flat side of needle should face away from you.

- Follow instructions for single needle threading. Thread each needle separately.

Please note:
When sewing with twin needle, always proceed slowly, and make sure to maintain a low speed to insure quality stitching.
When using twin needle on zig-zag make sure the stitch width dial is set between "0" and "3". Do not use twin needle at setting above "3" (only for model JH8530A).



- Turn stitch length dial to the desired length.
- Turn pattern selector dial to small zig zag width.
- Cut out the applique design and baste it to the fabric.
- Sew slowly around the edge of the design.
- Trim excess material outside the stitching. Make sure not to cut any stitches.
- Remove the basting thread.
- Tie top and bottom thread under the applique to avoid unraveling.



These stitches are used to join two pieces of fabric while leaving a space between their edges.

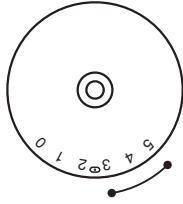
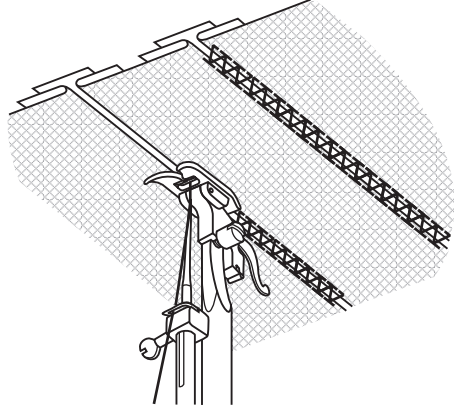
1. Fold over the edges of the two pieces of fabric for the hem and baste the edges to a thin piece of paper leaving a small space between them.

2. Set the Pattern selector as illustrated. Turn the stitch length dial to "S1".

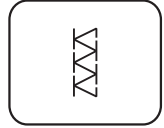
3. Stitch along the edge, pulling both threads slightly when beginning to sew.

* Use thicker than normal threads for sewing.

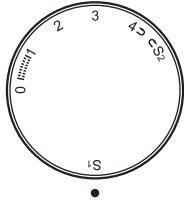
4. After sewing, remove the basting and the paper. Finish by tying knots on the reverse side at the beginning and the end of the seams.



Stitch width dial



Stitch length dial



* The gathering foot is an optional accessory not supplied with this machine.

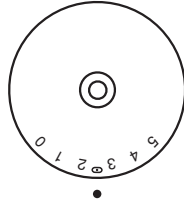
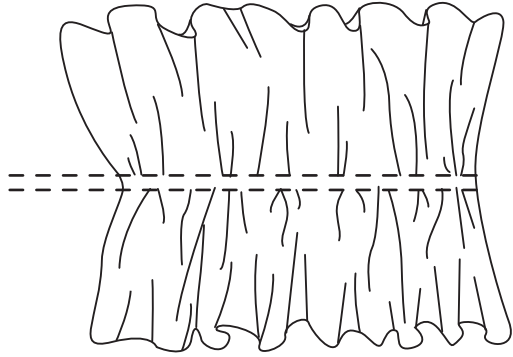
Set the Pattern Selector as illustrated.

1. Attach the gathering foot:

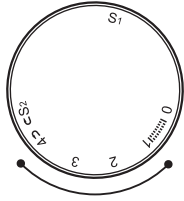
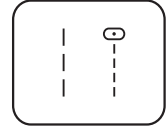
2. Sew a single row or multiple rows of straight stitches. Pull the Lower thread to gather more of the material.

3. If more gathering is required, loosen the upper thread (to about 2) so that the lower thread lies on the under side of the material.

4. Pull the lower thread to gather more of the material.



Stitch width dial



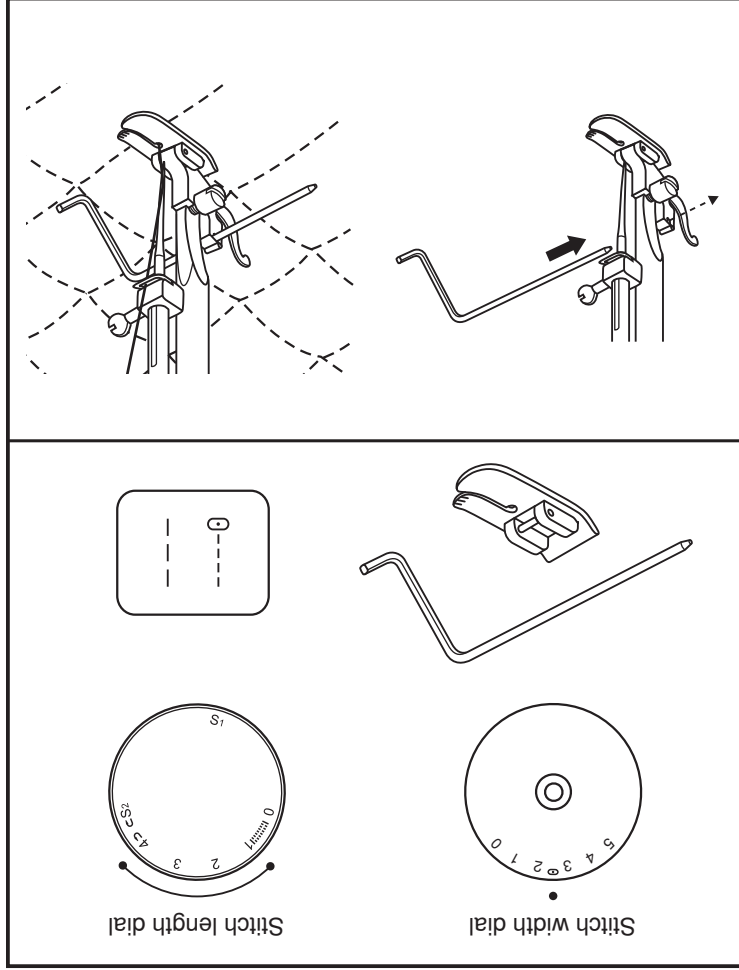
Stitch length dial

* The quilting foot is an optional accessory not supplied with this machine.

Set Pattern Selector as illustrated.

Insert the edge/quilting guide in presser foot holder and set the space as you desired.

Move the fabric over and sew successive rows with the guide riding along on the previous row of stitching.



Set the machine as illustrated.

Shell hem (1)

For decorative edges.

Suitable for edges on sheer, fine and stretch fabrics. The larger stitch should go just over the edge of the fabric to create the shell effect.

- This stitch requires a tighter thread tension than normal.

- Place the fabric under the presser foot so that it will be sewn along the bias with the straight stitches sewn on the seamline and the zigzag stitches sewn slightly over the

folded edge.

- Sew at a slow speed.

Rampart (2)

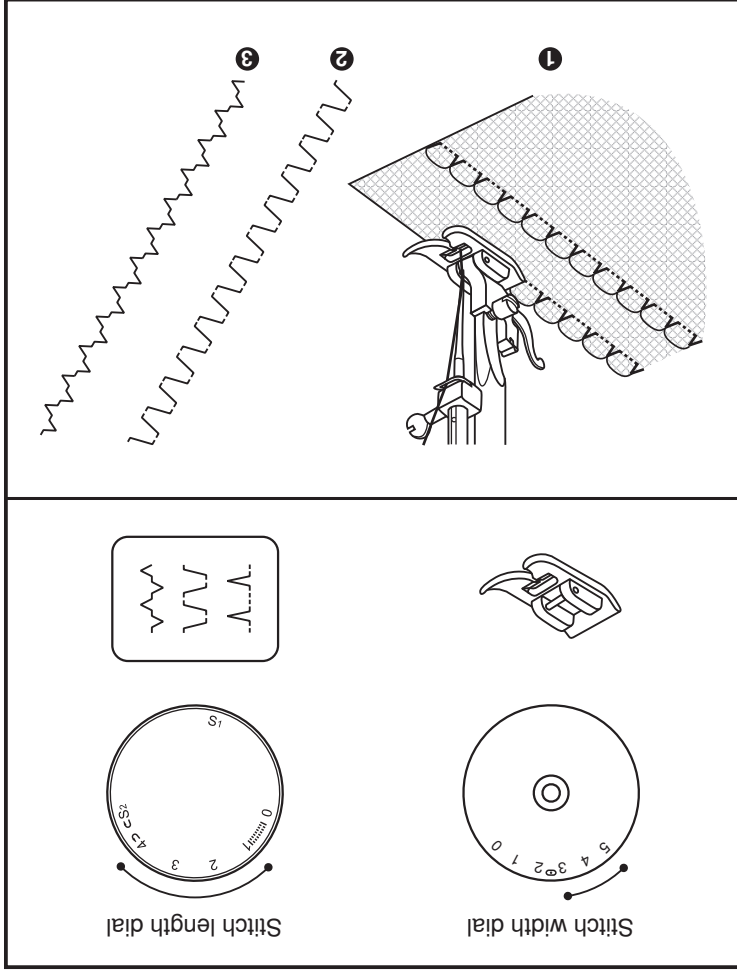
For flat joining seams, sewing on elastic, visible hems.

This stitch can be used for firm, thicker fabrics.

Bridging (3)

For seams, place mats, tablecloths.

Decorative joining seam for a fagoted effect. Gathering with cord or shirring elastic.



* The darning foot is an optional accessory not supplied with your machine.

Set the machine as illustrated.

Install the darning plate. (1)

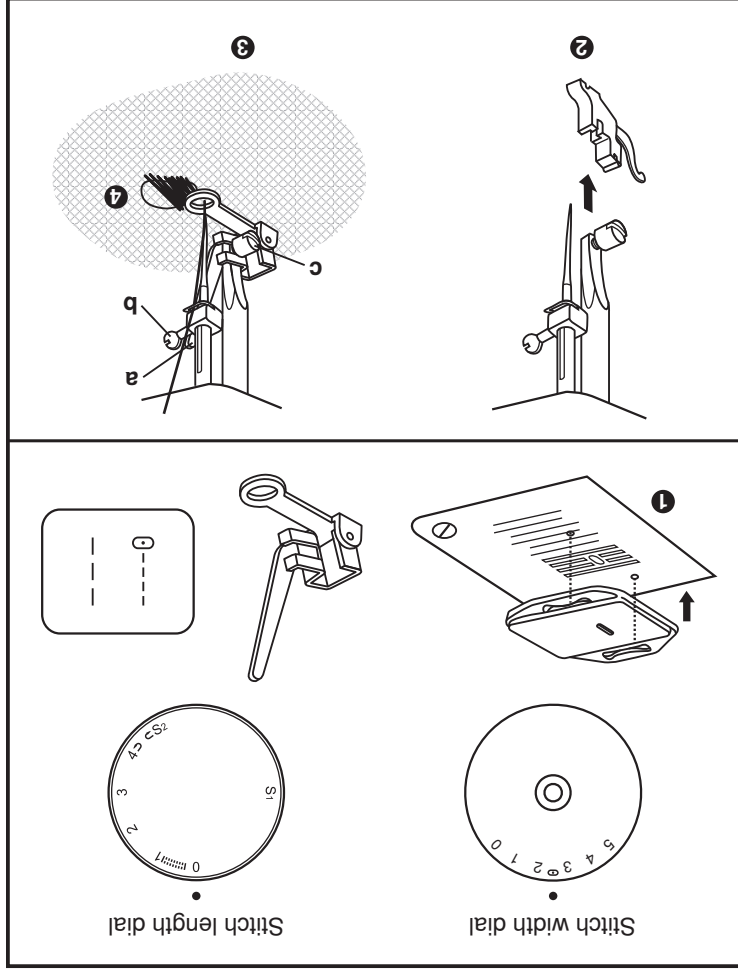
Remove the presser foot holder. (2)

Attach the darning foot to the presser foot holder. The lever (a) should be behind the needle clamp screw (b). Press the darning foot on firmly from behind with your index finger and tighten the screw (c). (3)

First sew round the edge of the hole (to secure the threads). (4) First row: Always work from left to right. Turn work by 1/4 and

oversew.

A darning ring is recommended for easier sewing and better results.



Sewing with the cording foot

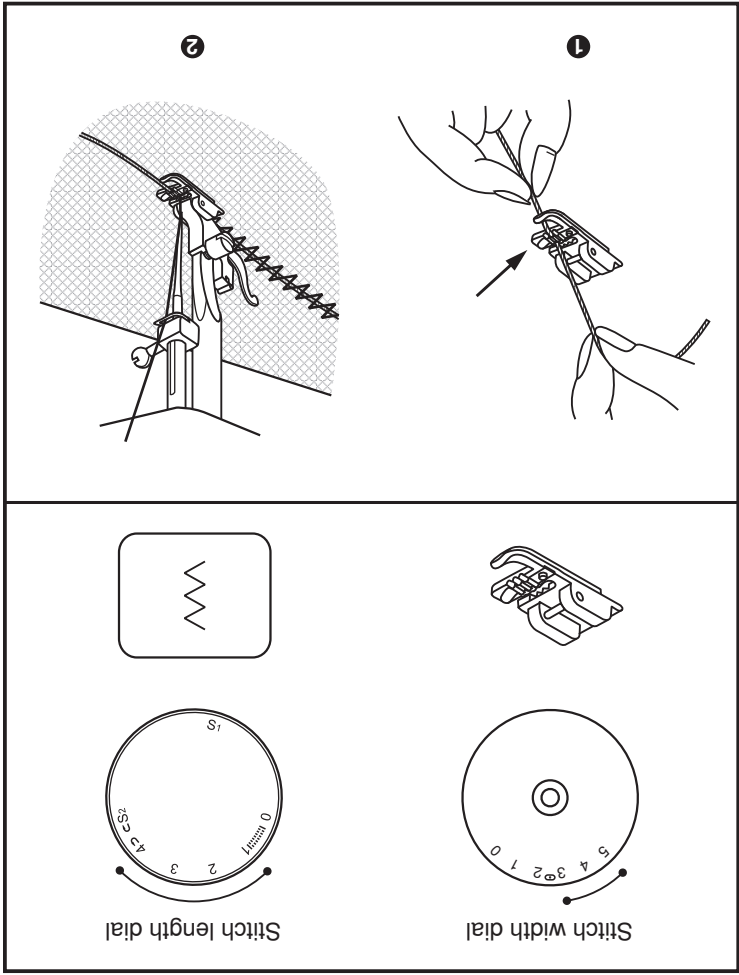
* The cording foot is an optional accessory not supplied with your machine.

Decorative effects, cushions, tablecloths, etc.

Set the machine as illustrated.

Various stitches are suitable for sewing on cord, e.g. Zig-zag, Triple zig-zag, decorative stitches.

Insert the cord between the spring covering the cord groove and the foot. The cord should run in the groove. One, two or three cords can be sewn on. The stitch width is adjusted according to the number of cords and the stitch selected. (1/2)



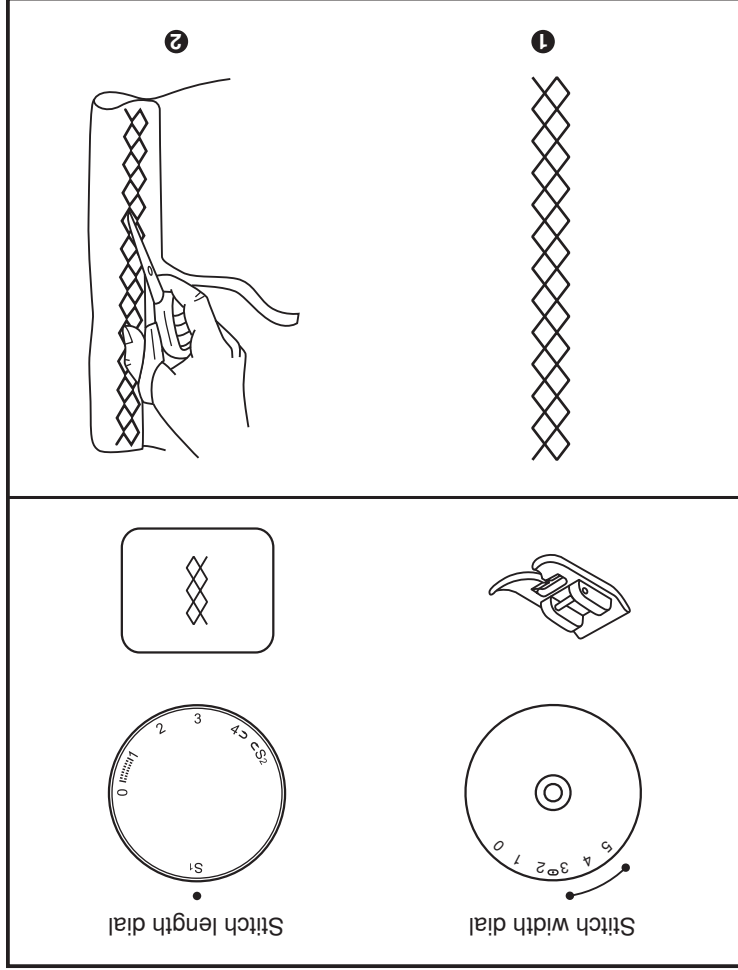
Smocking stitch

Seams, hems, T-shirts, underwear, etc.

Set the machine as illustrated.

This stitch can be used for all types of jersey as well as for woven fabrics. (1)

Sew at 1cm (1/4") from the fabric edge and trim the surplus fabric. (2)

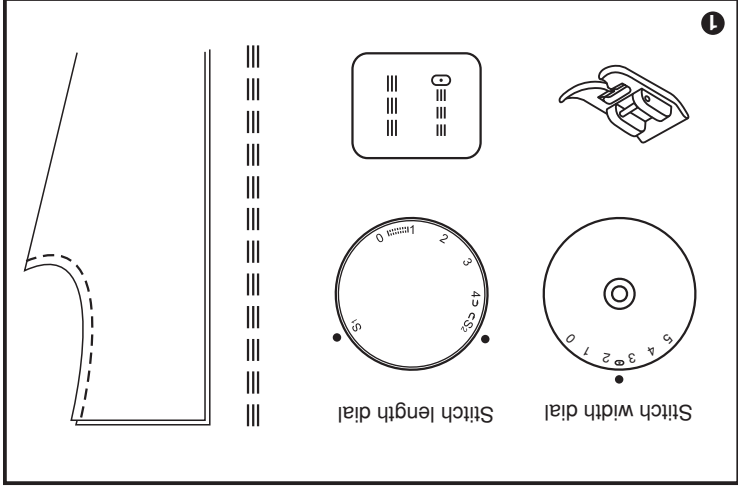


Triple straight stitch: (1)

For hardwearing seams:

Turn the stitch length dial to "S1" or "S2".

The machine sews two stitches forwards and one stitch backwards. This gives triple reinforcement.



1

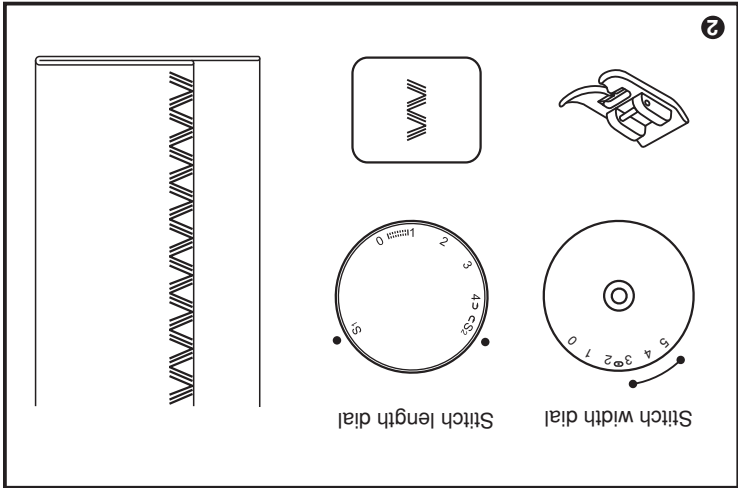
Triple zig-zag: (2)

For hardwearing seams, hems and decorative seams.

Turn the stitch length dial to "S1" or "S2".

Adjust the stitch width dial to between "3" and "5".

Triple zig-zag is suitable for firm fabrics like denim, corduroy, etc.



2

Sewing on lace and elastic, darning, mending, reinforcing edges.

Set the machine as illustrated.

Place patch in position. The stitch length can be shortened to produce very close stitches. (1)

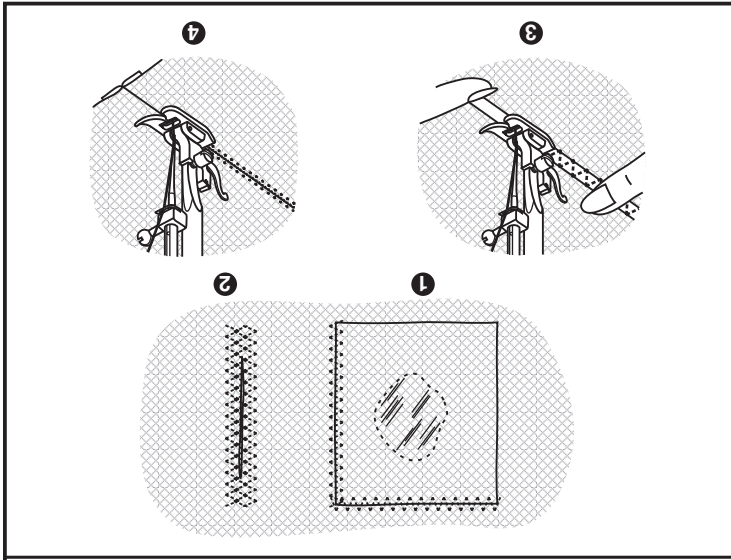
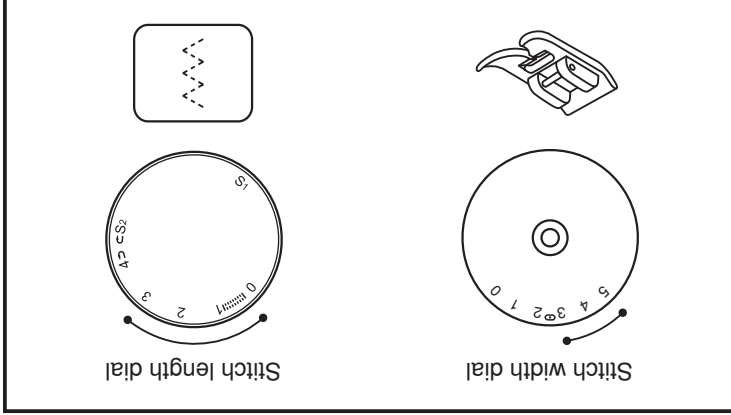
When mending tears, it is advisable to use a piece of backing fabric to reinforce. The stitch density can be varied by adjusting the stitch length. First sew over the center and then overlap on both sides. Depending on the type of fabric and damage, sew between 3 and 5 rows. (2)

Sewing elastic

1. Place the elastic on the fabric.
 2. As you sew, stretch the elastic both in the front and behind the presser foot as shown in fig. (3)

Joining fabric

The elastic stitch can be used to join two pieces of fabric together and is very effective when sewing knitted fabrics. If nylon thread is used, the stitch will not be visible.
 1. Place the edges of the two pieces of fabric together and center them under the presser foot.
 2. Sew them together using the elastic stitch taking care to keep the two fabric edges close together as shown in fig. (4)



Sewing with the hemmer foot

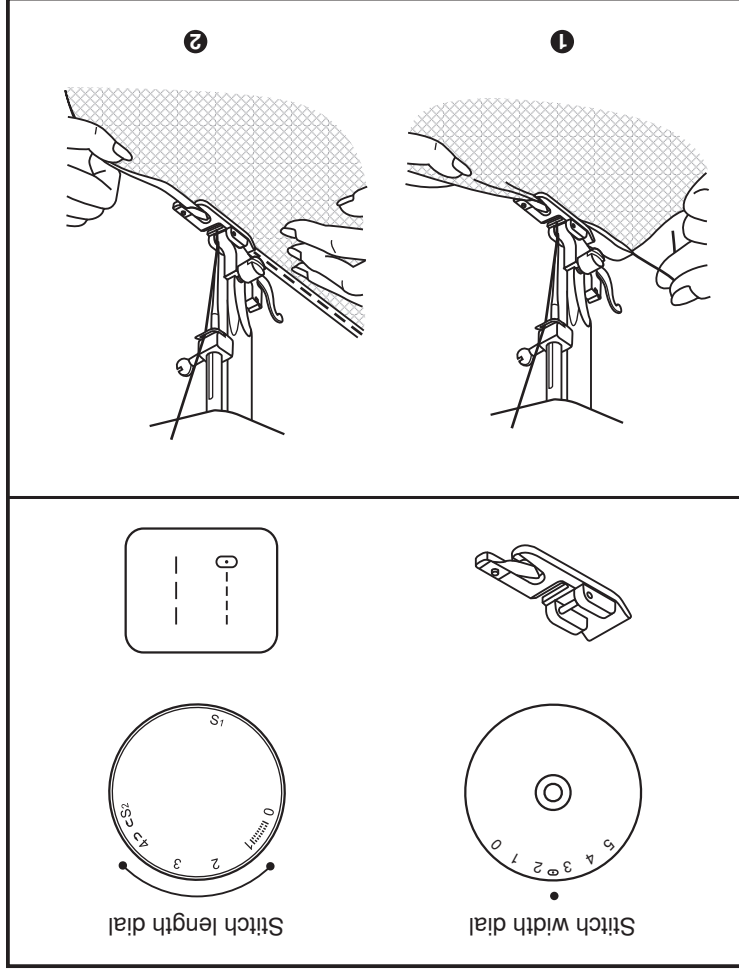
* The hemmer foot is an optional accessory not supplied with your machine.

For hems in fine or sheer fabrics.

Set the machine as illustrated.

Neaten the edge of the fabric. At the beginning of the hem, turn under the edge twice by about 3mm (1/8") and sew 4-5 stitches to secure. Pull the thread slightly towards the back. Insert the needle into the fabric, raise the presser foot and guide the fold into the scroll on the foot. (1)

Gently pull the fabric edge towards you and lower the presser foot. Begin sewing, guiding the fabric into the scroll by holding it upright and slightly to the left. (2)



Zippers and piping

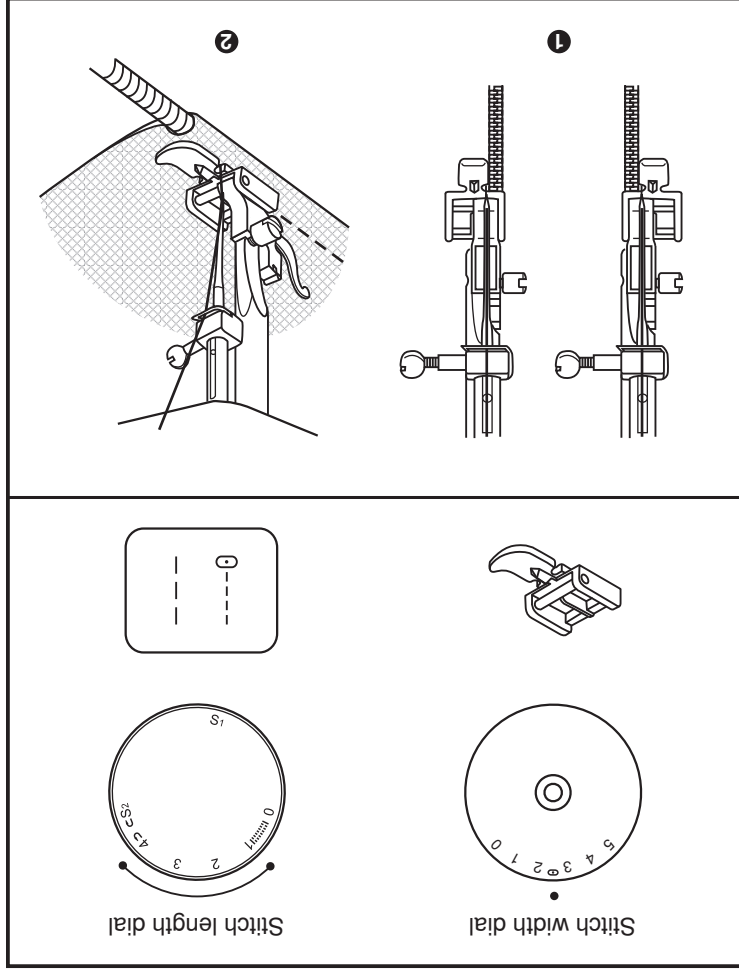
Set the machine as illustrated.

The zip foot can be inserted right or left, depending on which side of the foot you are going to sew. (1)

To sew past the zip pull, lower the needle into the fabric, raise the presser foot and push the zip pull behind the presser foot. Lower the foot and continue to sew.





It is also possible to sew in a length of cord, into a bias strip to form a "welt".

Set stitch length control between "1" - "4" (according to thickness of fabric). (2)



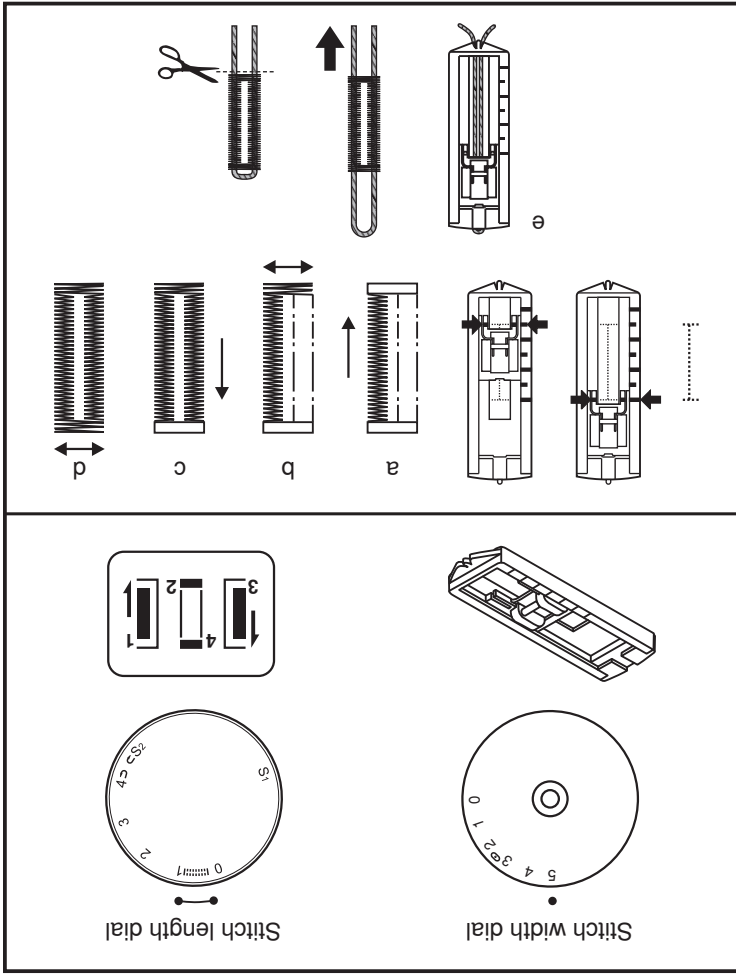
Preparation: Remove the zigzag foot and attach the buttonhole foot. Adjust the stitch length dial between "0,5" - "1". The density of the stitch depends on thickness of the fabric.
Note: Always test sew a buttonhole.

To prepare the fabric: Measure the diameter of the button and add 0,3cm (1/8") for the bartacks. If you have a very thick button, add more to the diameter measurement. Mark the position and length of the buttonhole on the fabric.
 Position on the fabric so that the needle is on the mark that is furthest from you.
 Pull the buttonhole foot towards you as far as it will go.
 Lower the foot.

a. Turn the pattern selector dial to . Sew at moderate speed until you reach the end mark.
 b. Turn the pattern selector dial to  and sew 5-6 bartack stitches.
 c. Turn the pattern selector dial to  and sew the left side of the buttonhole to the mark at the end which is further from you.
 d. Turn the pattern selector dial to  and sew bar tack stitches.

Remove the fabric from under the foot. Draw the upper thread through the backside of the fabric and knot upper and lower threads. Cut the center of the buttonhole with the seam ripper, being careful not to cut the stitches on either side.

Tips:
 - Slightly reduce upper thread tension to produce better results.
 - Use backing material for fine and stretchy fabrics.
 - It is advisable to use a gimp cord for stretch or knit fabrics.
 The zigzag should sew over the gimp. (e)



□ Sewing on buttons

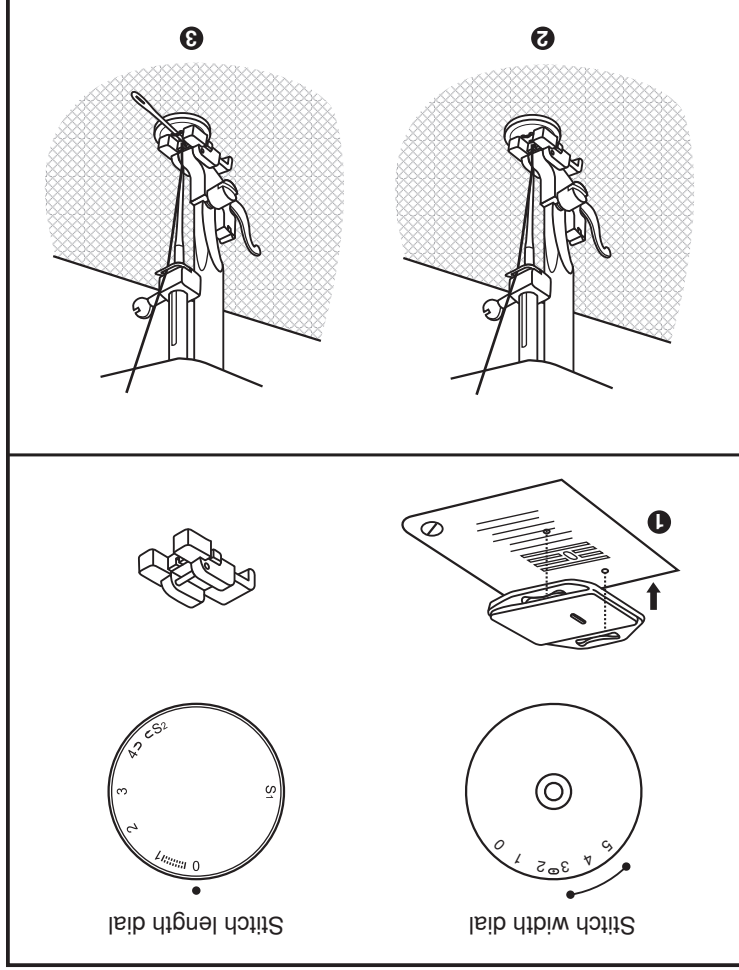
Install the darning plate. (1)

Change presser foot to button sewing foot.

Position the work under the foot. Place the button on the marked position and lower the foot. Set the pattern selector knob on "1" and sew a few securing stitches. Select the zig-zag stitch width according to the distance between the two holes of the button. Turn the handwheel to check if the needle goes into the right and the left hole of the button without any obstruction (adjust the stitch width according to the button). Slowly sew on the button with about 10 stitches. Select pattern "1" and sew a few securing stitches. (2) (only for model JH8230A, JH8330A, JH8530A)

Position the work under the foot. Place the button in the desired position, lower the foot. Set the pattern selector knob on zig-zag stitch "5". Adjust the stitch width to "3" - "5" according to the distance between the two holes of the button. Turn the handwheel to check that the needle goes cleanly into the left and right holes of the button. Set the pattern selector knob on straight stitch "1", and sew a few securing stitches. Set the pattern selector knob on zig-zag stitch "1", and slowly sew on the button with about 10 stitches. Set the pattern selector knob on straight stitch "1", and sew a few securing stitches. (2) (only for model JH8530A)


If a shank is required, place a darning needle on top of the button and sew. (3) For buttons with 4 holes, sew through the front two holes first (2), push work forward and then sew through the back two holes as described. (3)





Overlock stitches

* The overcasting foot is an optional accessory not supplied with your machine.

Seams, neatening, visible hems. Turn stitch length dial to "S1" or "S2", the stitch width can be adjusted to suit the fabric.

Stretch overlock:  For fine knits, jerseys, neck edges, ribbing. (a)

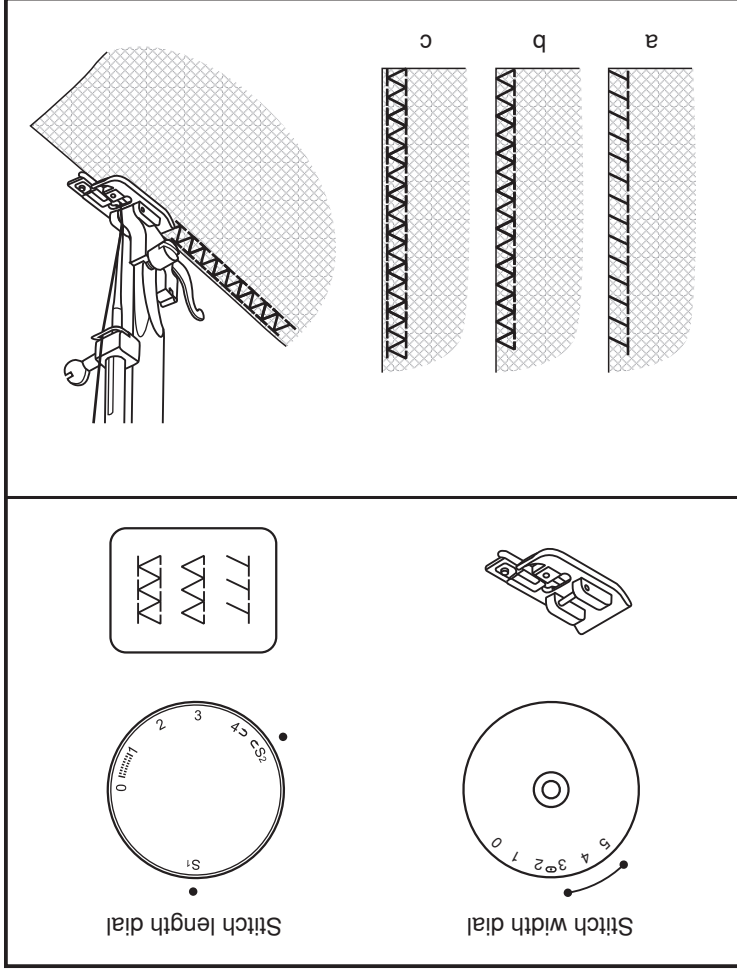
Standard overlock:  For fine knits, jerseys, neck edges, ribbing. (b)

Double overlock stitch:  For fine knits, handknits, seams. (c)

All overlock stitches are suitable for sewing and neatening edges and visible seams in one operation. When neatening, the needle should just go over the edge of the fabric.

Attention:

Use new needles or ball point needles or stretch needle!



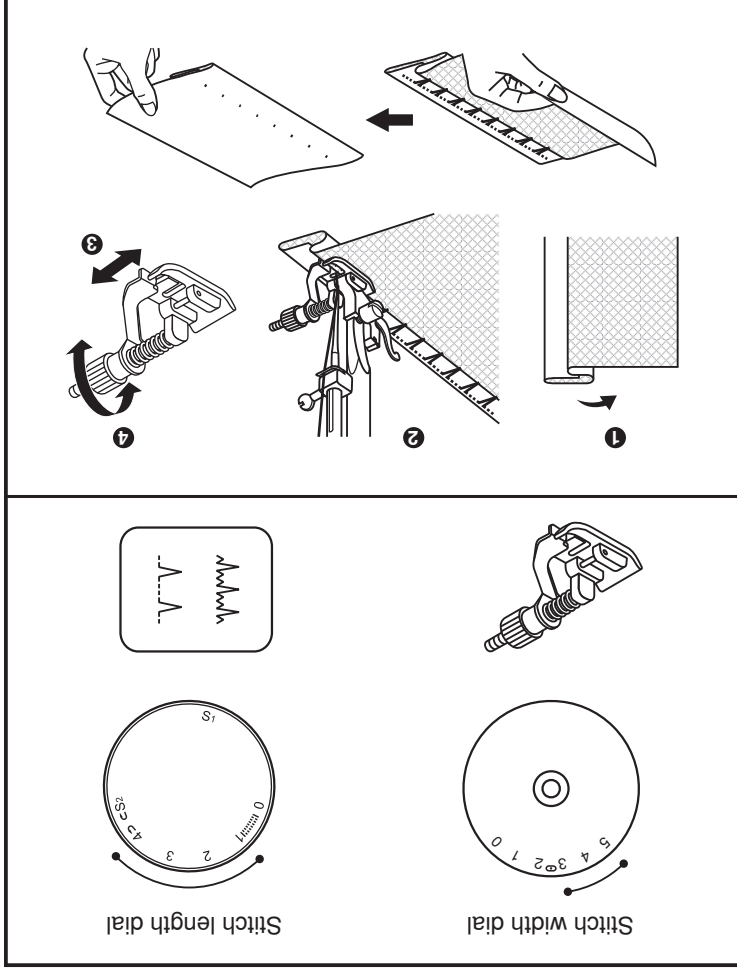
□ Blind hem/ lingerie stitch

* The blind hem foot is an optional accessory not supplied with your machine.



For hems, curtains, trousers, skirts, etc.
 AAAA Blind hem for stretch fabrics.
 A.A. Blind hem/ lingerie for firm fabrics.
 Set the machine as illustrated.

Note:
 It takes practice to sew blind hems. Always make a sewing test first.

Fold the fabric as illustrated with the wrong side uppermost. (1) Place the fabric under the foot. Turn the handwheel forwards by hand until the needle swings fully to the left. It should just pierce the fold of the fabric. If it does not, adjust the stitch width accordingly. (2) Adjust the guide (3) by turning the knob (4) so that the guide just rests against the fold.
 Sew slowly, by pressing the foot control lightly guiding the fabric along the edge of the guide.



Zigzag stitching

Turn the stitch selection dial to "  " or "  " .

Function of zigzag dial

The maximum zigzag stitch width for zigzag stitching is "5", however, the width can be reduced on any patterns. The width increases as you move zigzag dial from "0" to "5". For twin needle sewing, never set the width wider than "3" (only for model JH8530A). (1)

Function of stitch length dial while zigzagging

The density of zigzag stitches increase as the setting of stitch length dial approaches "0".

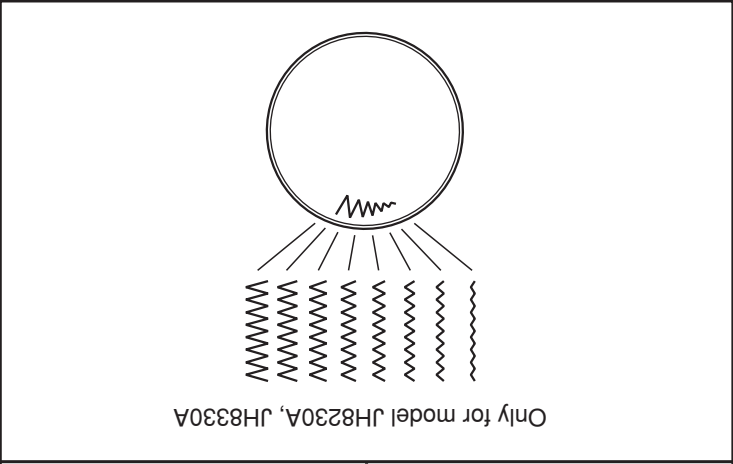
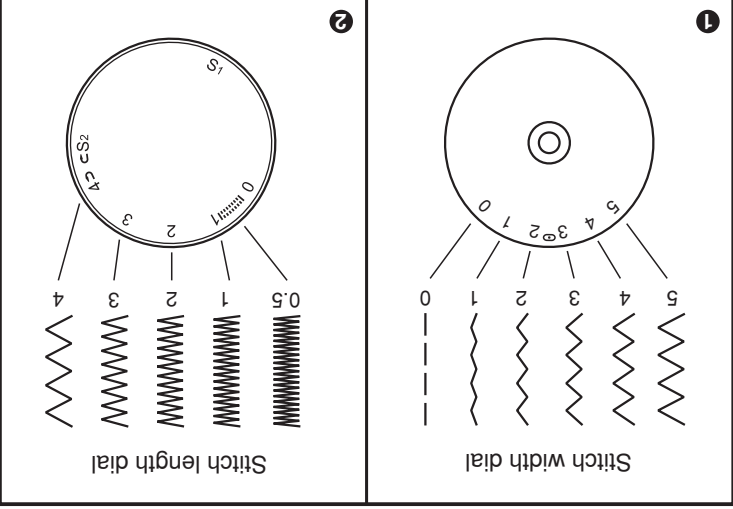
Neat zigzag stitches are usually achieved at "2.5" or below. (2)

Satin stitch

When the stitch length is set between "0" - "1", the stitches are very close together producing the "satin stitch" which is used for making buttonholes and decorative stitches.

Fine fabric

When sewing on very fine fabric, place a piece of thin paper under the fabric. It is easy to tear a piece and remove the paper after you have finish your seam.



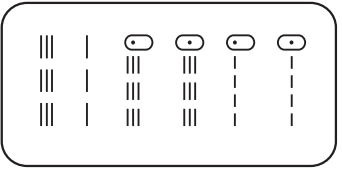
Straight stitching and needle position

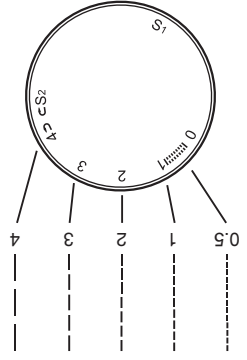
Turn the stitch selection dial so that the pointer is set to the straight stitch position.

Choose your needle position, from center needle position or right needle position.

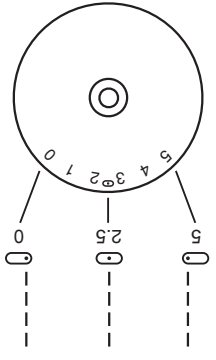
Generally speaking, the thicker the fabric, thread and needle, the longer the stitch should be. For a fine stitch set length at "1" or "2".

Straight stitches





Stitch length dial



Stitch width dial

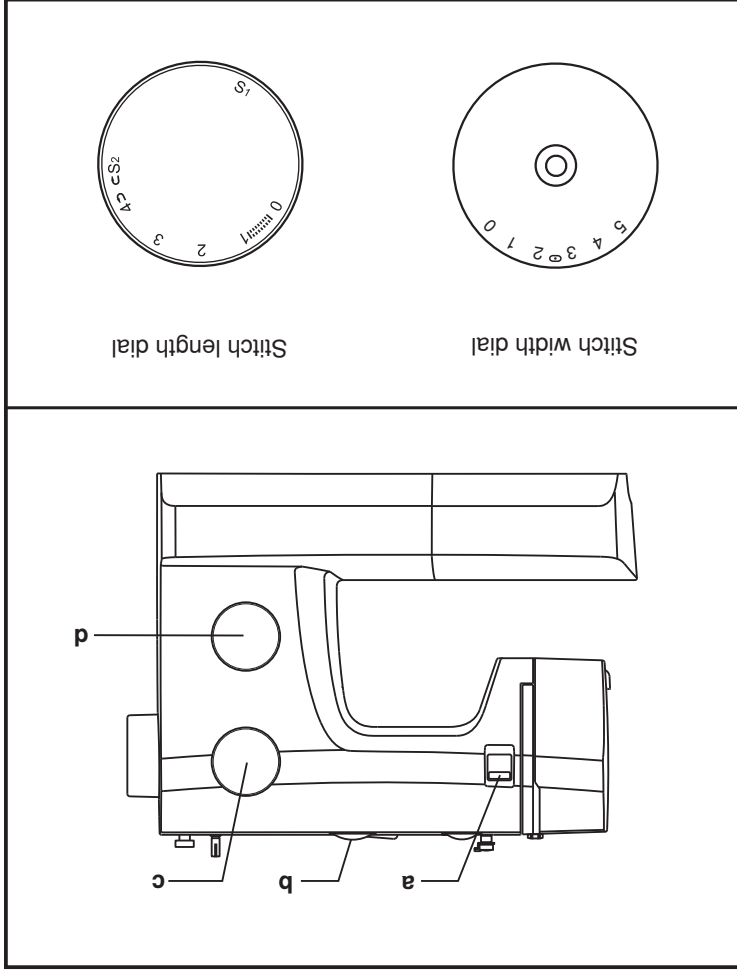
How to choose your pattern

For **straight stitch**, select pattern "1" or "1" with pattern selector dial. Adjust the stitch length with the stitch length dial. You may choose any needle position, by turning the stitch width dial.

For **zigzag stitch**, select pattern "~~~~~" or "Σ" with pattern selector dial. Adjust the stitch length and stitch width according to the fabric being used.

To obtain the other patterns, turn the stitch length dial to "S1" or "S2", select the pattern desired with pattern selector dial, and adjust the stitch width with the stitch width dial (only for model JH8530A).

- a. Reverse sewing lever
- b. Stitch width dial
- c. Stitch length dial S1-S2
- d. Pattern selector dial



NEEDLE, FABRIC, THREAD SELECTION GUIDE

NEEDLE SIZE	FABRICS	THREAD
9-11(65-75)	Lightweight fabrics-thin cottons, voile, serge, silk, muslin, Qiana, interlocks, cotton knits, tricot, jerseys, crepes, woven polyester, shirt & blouse fabrics.	Light-duty thread in cotton, nylon or polyester.
12(80)	Medium weight fabrics-cotton, satin, kettiecloth, sailcloth, double knits, lightweight woollens.	Most threads sold are medium size and suitable for these fabrics and needle sizes. Use polyester threads on synthetic materials and cotton on natural woven fabrics for best results. Always use the same thread on top and bottom.
14(90)	Medium weight fabrics-cotton duck, woolen, heavier knits, terycloth, denims.	
16(100)	Heavyweight fabrics-canvas, woollens, outdoor tent and quilted fabrics, denims, upholstery material (light to medium).	
18(110)	Heavy woollens, overcoat fabrics, upholstery fabrics, some leathers and vinyls.	Heavy duty thread, carpet thread. (Use heavy foot pressure-large numbers.)

Note: 1. In general, fine threads and needles are used for sewing fine fabrics, and thicker threads are used for sewing heavy fabrics.
 2. Always test thread and needle size on a small piece of fabric which will be used for actual sewing.
 3. Use the same thread for needle and bobbin.

Reverse sewing

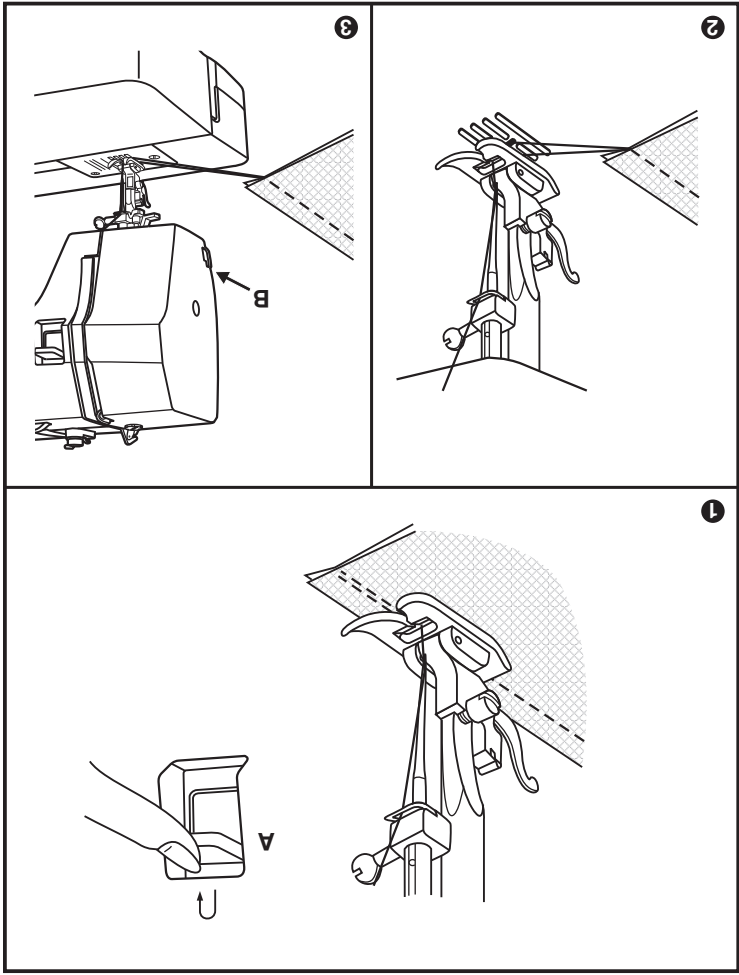
At the end of seam, press down the reverse sewing lever. Sew a few reverse stitches. Release the lever and the machine will sew forwards again. (A/1)

Removing the work

Turn the handwheel towards to bring the thread take up lever to its highest position, raise the presser foot and remove work towards the back. (2)

Cutting the thread

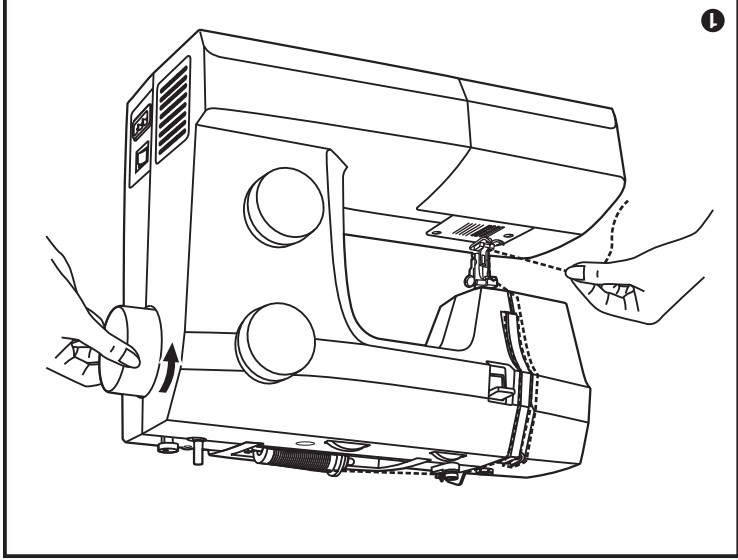
Hold the threads behind the presser foot with both hands, guide them to the slit (B) and press down. (3)



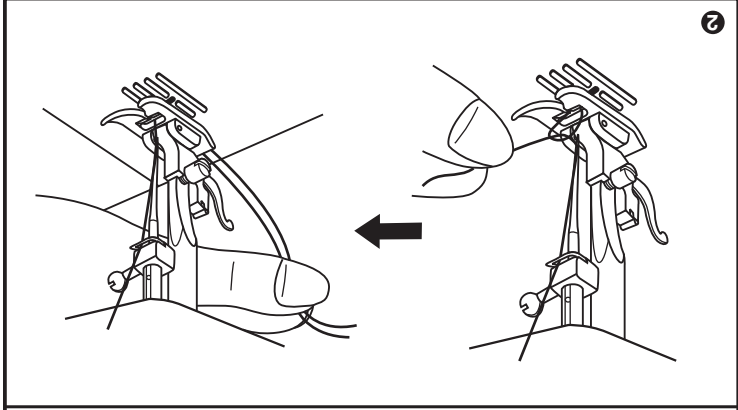
Bringing up the lower thread

Hold the upper thread with the left hand. Turn the handwheel forwards until the needle is raised. (1)

Pull on the upper thread to bring the lower thread up through the stitch plate hole. Lay both threads to the back under the presser foot. (2)



1



2

Upper thread tension

Basic thread tension setting: "4". (1)

To increase the tension, turn the dial to the next number up.
To reduce the tension, turn the dial to the next number down.

A: Normal thread tension.

B: Upper thread tension too loose.

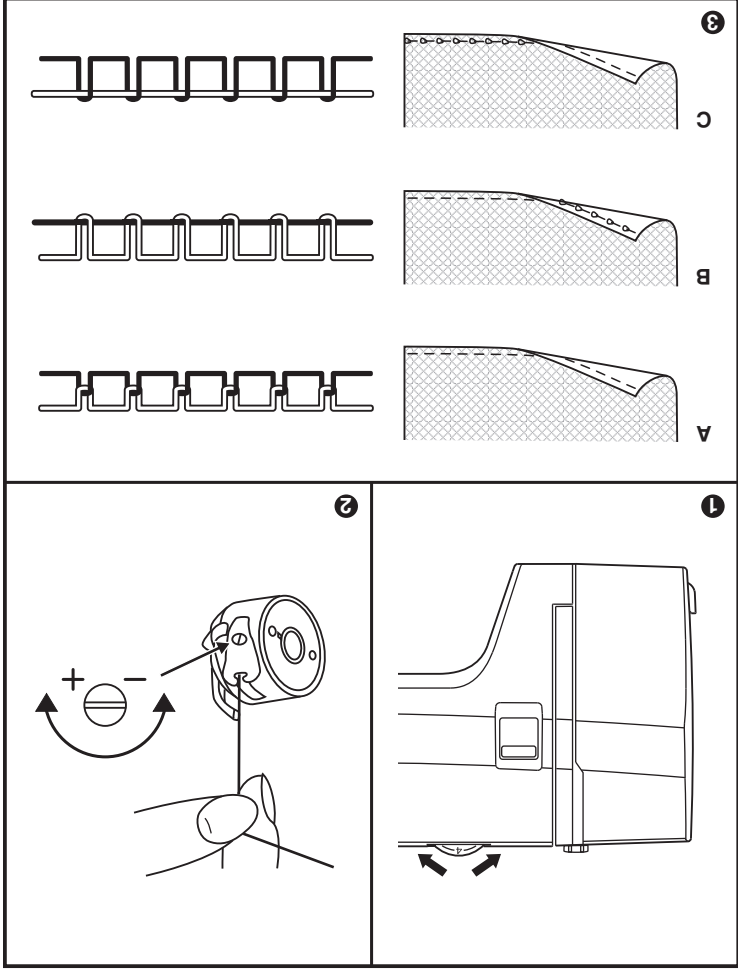
C: Upper thread tension too tight.

Lower thread tension

To test the bobbin thread tension, remove the bobbin case and bobbin and hold it by suspending it by the thread. Jerk it once or twice. If the tension is correct, the thread will unwind by about an inch or two. If the tension is too tight, it does not unwind at all. If the tension is too loose, it will drop too much. To adjust, turn the small screw on the side of the bobbin case. (2)

Note:

The bobbin thread tension does not normally have to be adjusted.



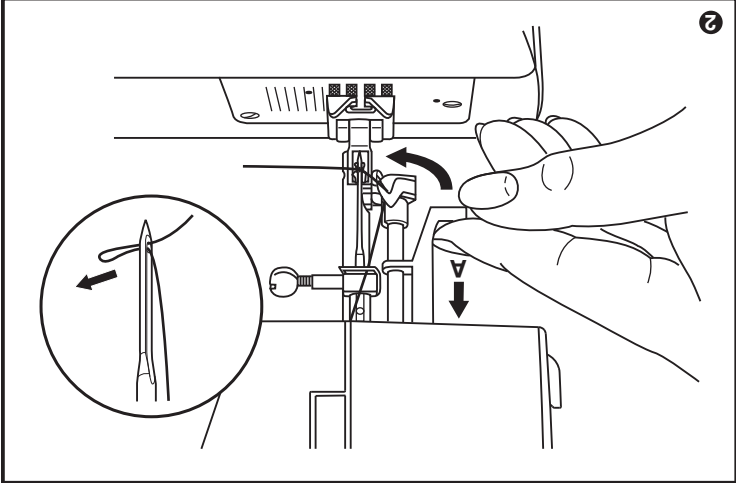
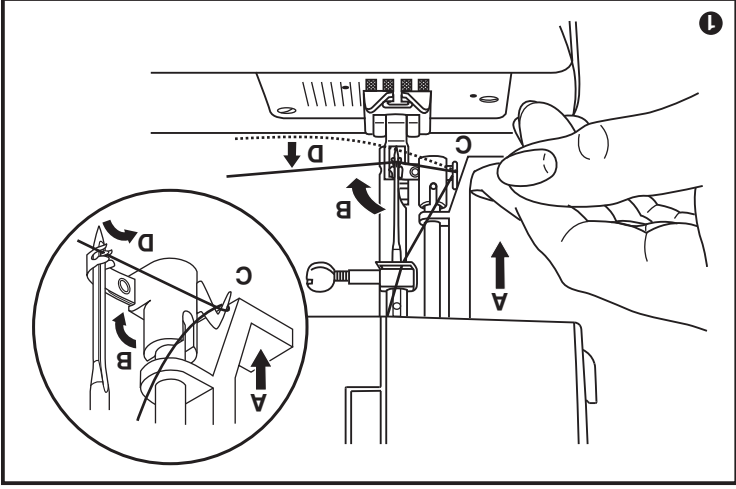
□ Automatic needle threader

* The automatic needle threader is a factory installed option.
If your machine has this option use the following instructions:

- Raise the needle to its highest position.
- Press lever (A) right down.
- The threader automatically swings to the threading position (B).
- Take the thread round the hook (C).
- Take the thread in front of the needle round the hook (D) from bottom to top.
- Release lever (A).
- Pull the thread through the needle eye.

Attention:

Turn power switch to off ("O")!



□ Threading the upper thread

This is a simple operation but it is important to carry out correctly as by not doing so several sewing problems could result.

- Start by raising the needle to its highest point (1), and also raise the presser foot to release the tension discs.
- Note:** For safety, it is strongly suggested you turn off the power before threading.

- Lift up the spool pin. Place the spool of thread on the holder with the thread coming off the spool as shown. For small thread spools, place small side of spool holder next to spool.

- Draw thread from spool through the upper thread guide. (2)
- Guide thread around thread guide (4) pulling thread through pre-tension spring as illustrated.

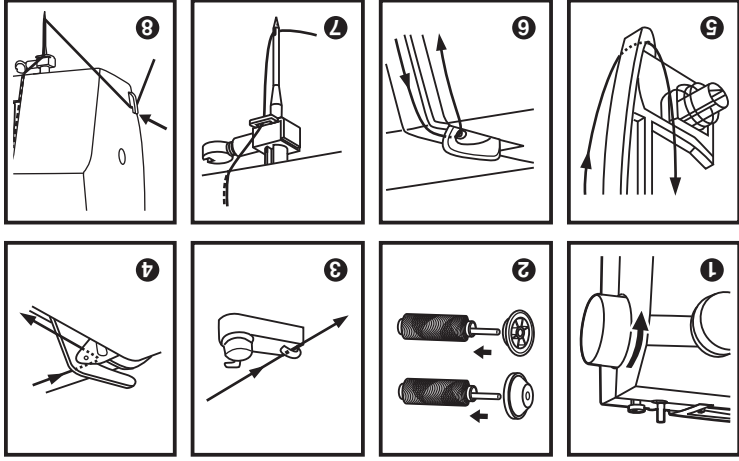
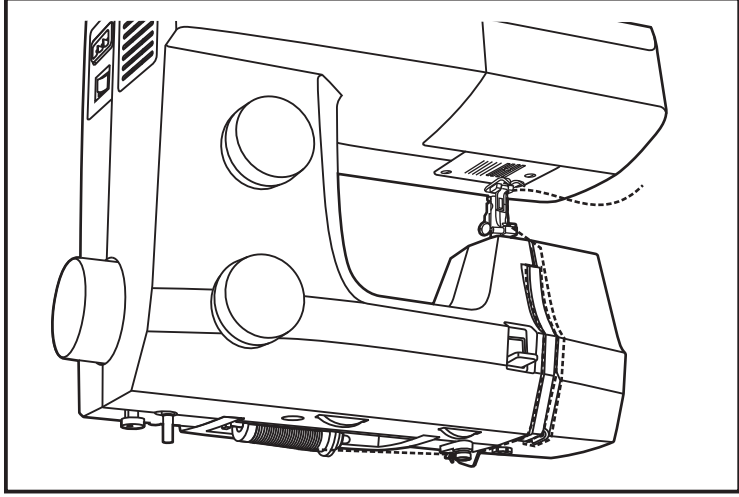
- Thread tension module by leading thread down right channel and up left channel (5). During this process it is helpful to hold the thread between the spool and thread guide.

- At the top of this movement pass thread from right to left through the slotted eye of the take-up lever and then downwards again. (6)

- Now pass thread behind the thin wire needle clamp guide (7) and then down to the needle which should be threaded from front to back.

- Pull about 6-8 inches of thread to the rear beyond the needle eye. Trim thread to length with built in thread cutter. (8)

Note:
The instructions for automatic needle threader can be found on page 14.



Inserting the needle (System 130/705H)

Change the needle regularly, especially if it is showing signs of wear and causing problems.

Insert the needle following the illustrated instructions.

A. Loosen the needle clamp screw and tighten again after inserting the new needle. (1)

B. The flat side of the shaft should be towards the back.

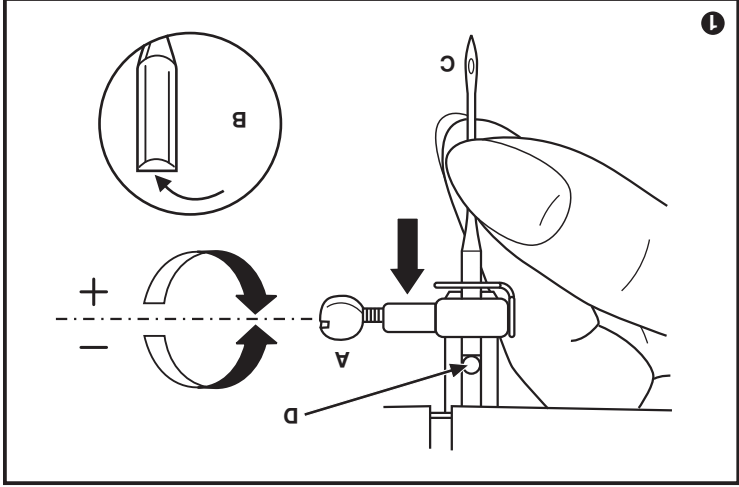
C/D. Insert the needle as far up as it will go.

Attention:

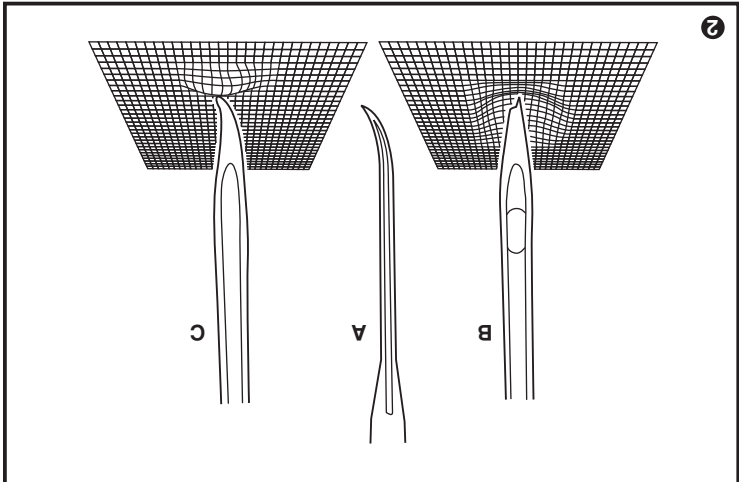
Turn power switch to off ("O").

Needles must be in perfect condition. (2)

Problems can occur with:
 A. Bent needles
 B. Blunt needles
 C. Damaged points



1



2

Inserting the bobbin

When inserting or removing the bobbin, the needle must be fully raised.

- Open the hinged cover. (1)

- Hold the bobbin case with one hand. Insert the bobbin so that the thread runs in a clockwise direction (arrow). (2)

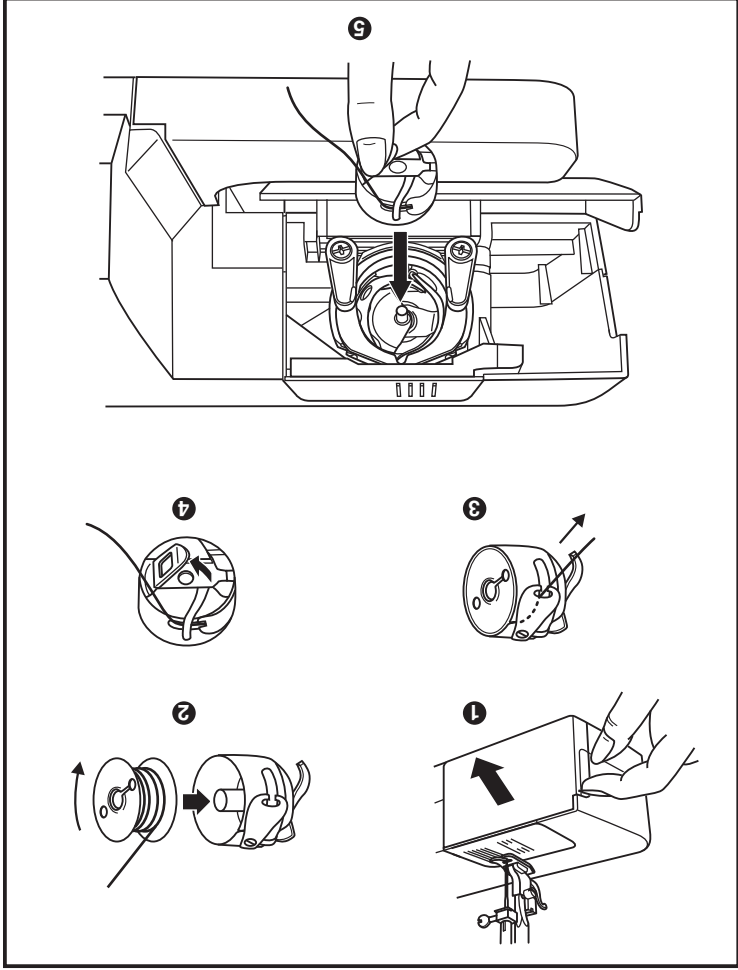
- Put the thread under the tension spring. (3)

- Hold the bobbin case by the hinged latch. (4)

- Insert it into the shuttle. (5)

Attention:

Turn power switch to off ("O").



□ Winding the bobbin

- Place thread and corresponding spool holder onto spool pin. (1)

- For smaller spools of thread place spool holder with small side next to spool. (2)

- Wind thread clockwise around bobbin winder tension discs. (3)

- Thread bobbin as illustrated and place on spindle. (4)

- Push bobbin winder spindle to right. (5)

- Hold thread end. (6)

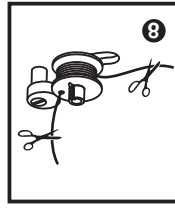
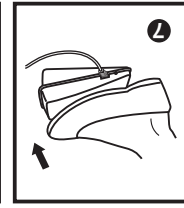
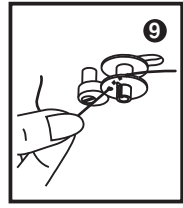
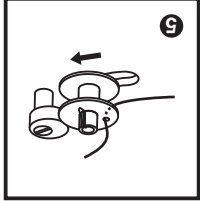
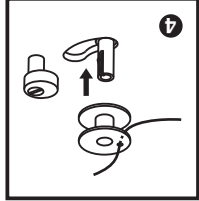
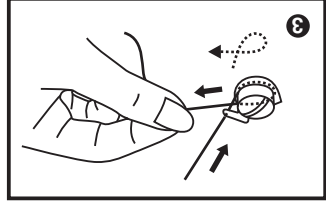
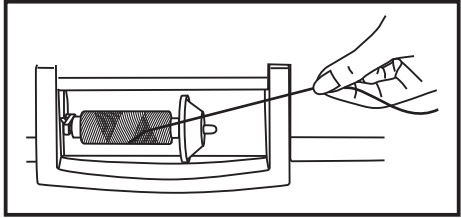
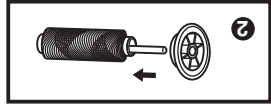
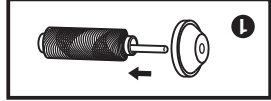
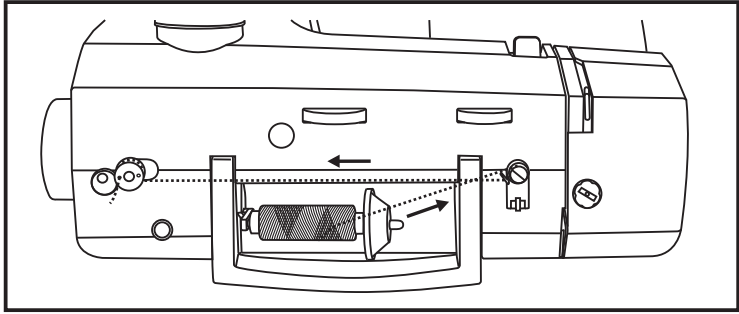
- Step on foot control. (7)

- Cut thread. (8)

- Push bobbin winder spindle to left (9) and remove.

Please Note:

When the bobbin winder spindle is in "bobbin winding" position, the machine will not sew and the hand wheel will not turn. To start sewing, push the bobbin winder spindle to the left (sewing position).



□ **Attaching the presser foot holder**

Raise the presser foot bar (a). (1) Attach the presser foot holder (b) as illustrated.

Attaching the presser foot

Lower the presser foot holder (b) until the cut-out (c) is directly above the pin (d). (2)
 Raise the lever. (e)
 Lower the presser foot holder (b) and the presser foot (f) will engage automatically.

Removing the presser foot

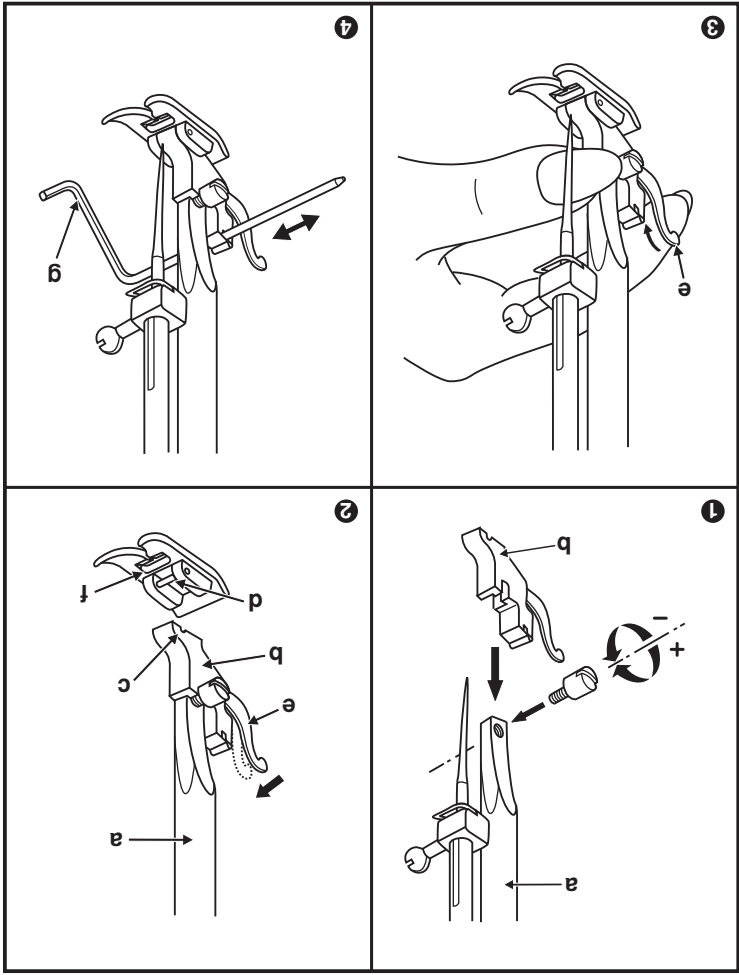
Raise the presser foot. (3)
 Raise the lever (e) and the foot disengages.

Attaching the edge/ quilting guide

Attach the edge/ quilting guide (g) in the slot as illustrated. Adjust according to need for hems, pleats, etc. (4)

Attention:

Turn power switch to off ("O") when carrying out any of the above operations!



Two-step presser foot lifter

When sewing several layers or thick fabrics, the presser foot can be raised a second stage for easy positioning of the work. (A)

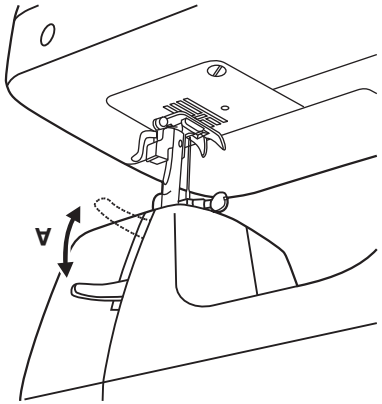
Adjusting presser foot pressure (optional)

The presser foot pressure of the machine has been pre-set and requires no particular readjustment according to the type of fabric (light-or-heavy weight).

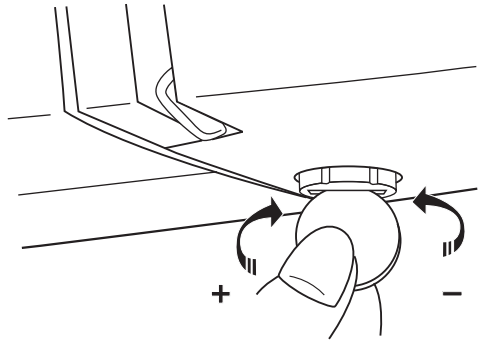
However, if you need to adjust the presser foot pressure, turn the presser adjusting screw with a coin.

For sewing very thin fabric, loosen the pressure by turning the screw counter clockwise, and for heavy fabric, tighten by turning it clockwise.

1



2



□ Changing the bulb

Disconnect the machine from the power supply by removing the plug from the main socket!

Replace bulb with same type rated 10 watts (110-120V area) or 15 watts (220-240V area).

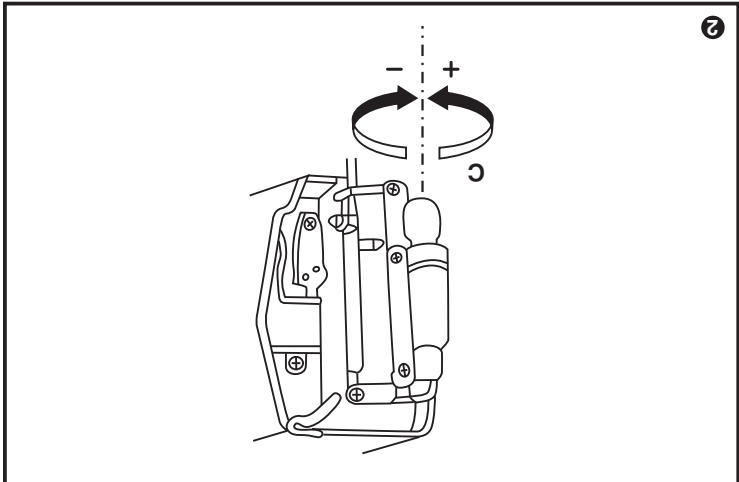
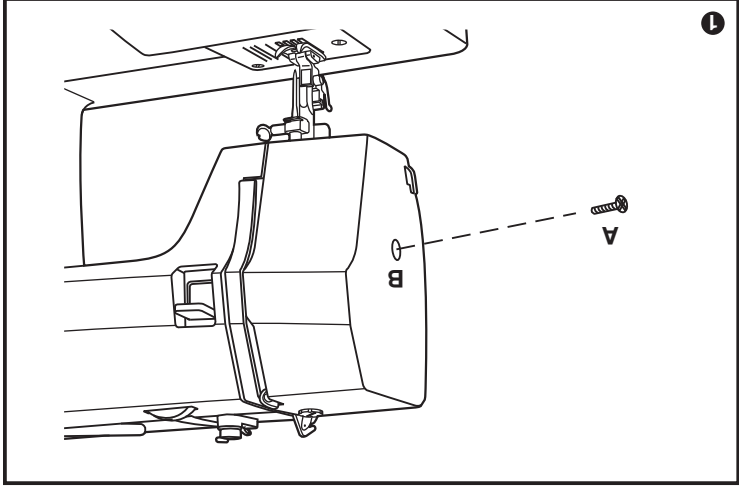
- Loosen screw (A) as illustrated. (1)

- Remove the cover (B).

- Unscrew the bulb and fit new one (C). (2)

- Replace the cover and tighten screw.

Should there be any problem. Ask your local dealer for advice.



□ Connecting machine to power source

Connect the machine to a power source as illustrated. (1)
For appliance is equipped with a polarized plug which must be used with the appropriate polarized outlet. (2)

Attention:

Unplug power cord when machine is not in use.

Foot control

Foot control regulates the sewing speed. (3)

Attention:

Consult a qualified electrician if in doubt as to connect machine to power source.

Unplug power cord when machine is not in use.

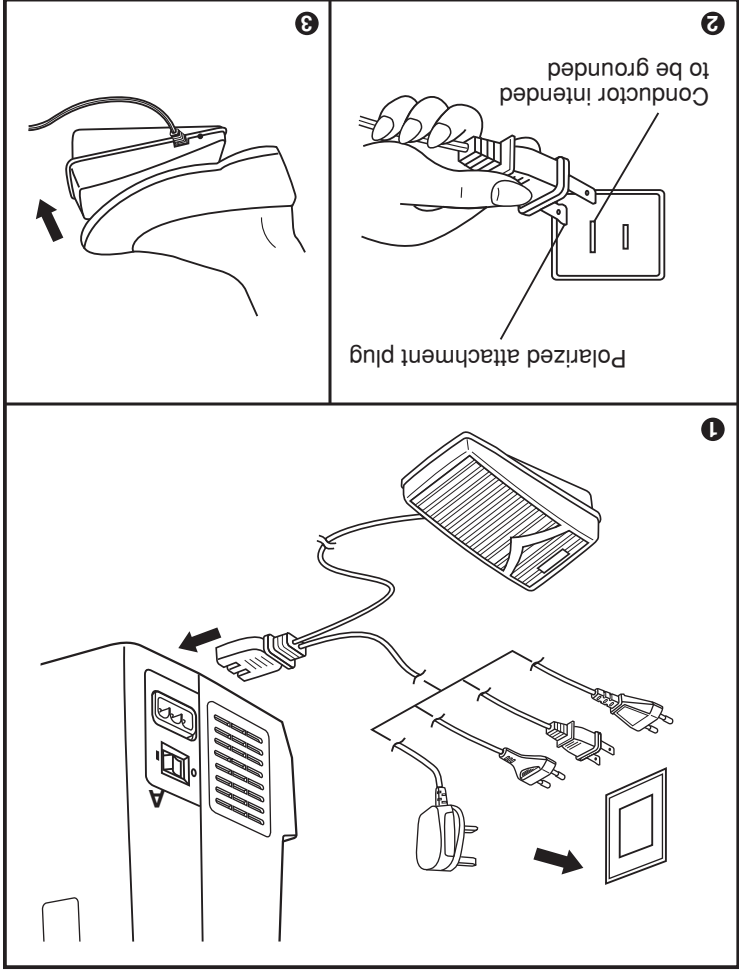
The foot control must be used with the appliance by 4C-316B (110-120V area)/ 4C-326G (230V area)/ 4C-316C; 4C-326C (220-240V area) manufactured by Panasonic Co., Ltd. (TW) or KD-1902 (110-120V area)/ KD-2902 (220-240V area) manufactured by ZHEJIANG FOUNDER MOTOR CORPORATION Ltd. (China)

Sewing light

Press main switch (A) for power and light on. ("I")

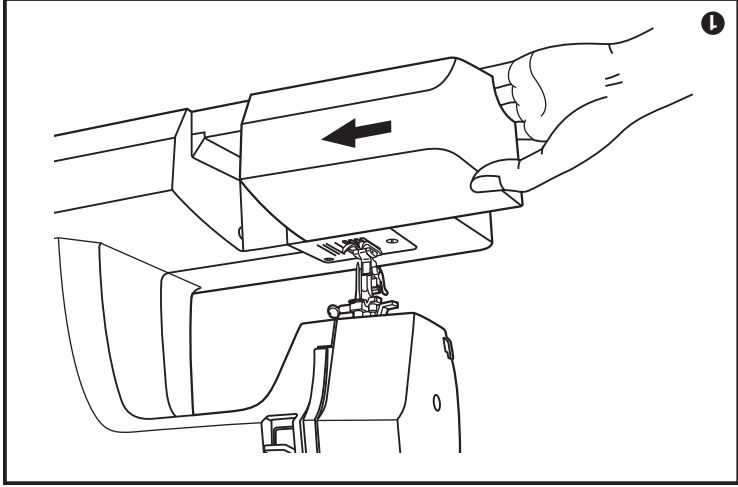
IMPORTANT NOTICE

For appliance with a polarized plug (one blade is wider than the other).
To reduce the risk of electric shock, this plug is intended to fit in a polarized outlet only one way. If it does not fit fully in the outlet, reverse the plug. If it still does not fit, contact a qualified electrician to install the proper outlet. Do not modify the plug in any way. (2)



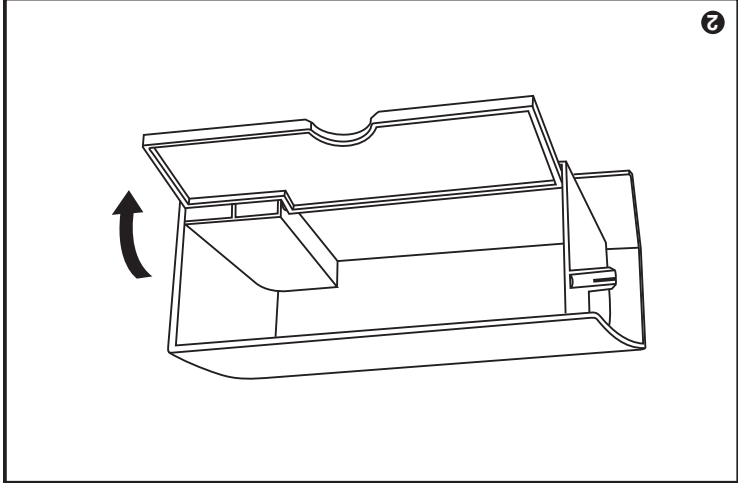
□ Fitting the snap-in sewing table

Keep the snap-in sewing table horizontal, and push it in the direction of the arrow. (1)



The inside of the snap-in sewing table can be utilized as an accessory box.

To open, flip cover down as shown. (2)

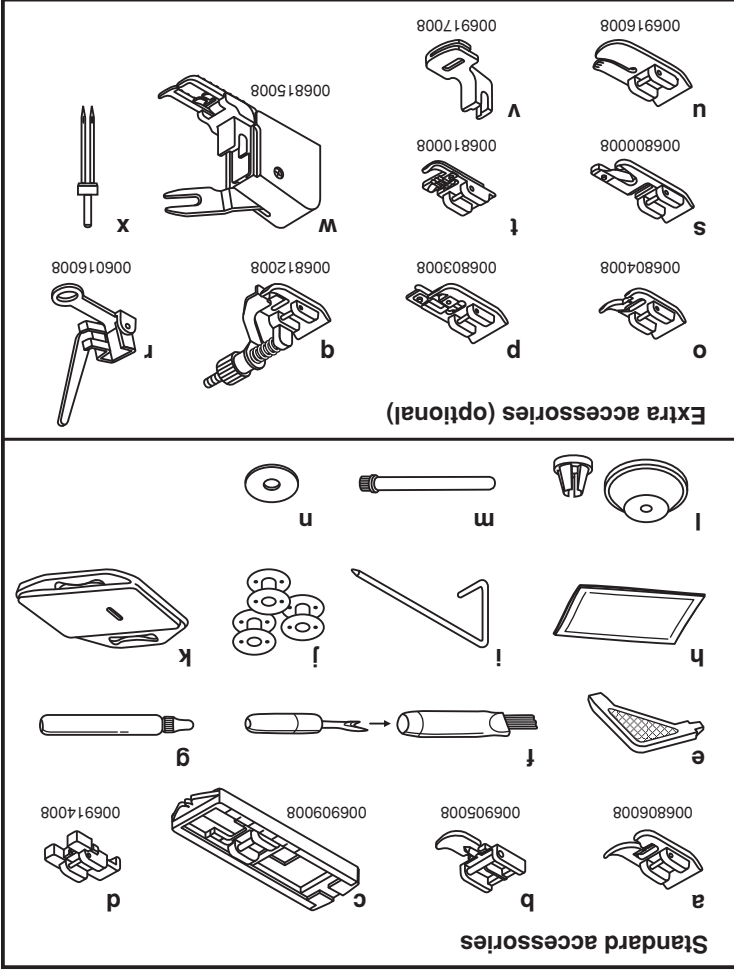


Standard accessories

- a. All purpose foot
- b. Zipper foot
- c. Buttonhole foot
- d. Button sewing foot
- e. L-screwdriver
- f. Seam ripper/ brush
- g. Oil bottle
- h. Pack of needles (3x)
- i. Edge/ quilting guide
- j. Bobbin (3x)
- k. Darning plate
- l. Spool holder (large&small)
- m. Second spool pin
- n. Spool pin felt

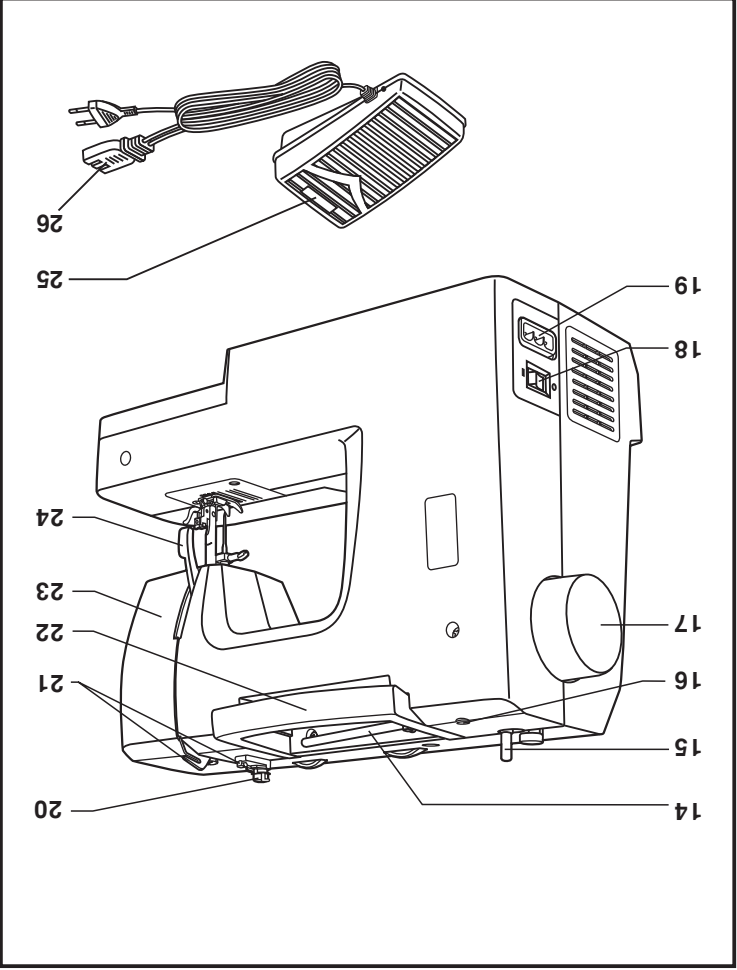
Extra accessories (optional)

- o. Satin stitch foot
- p. Overcasting foot
- q. Blind hem foot
- r. Darning/ embroidery foot
- s. Hammer foot
- t. Cording foot
- u. Quilting foot
- v. Gathering foot
- w. Walking foot
- x. Twin needle



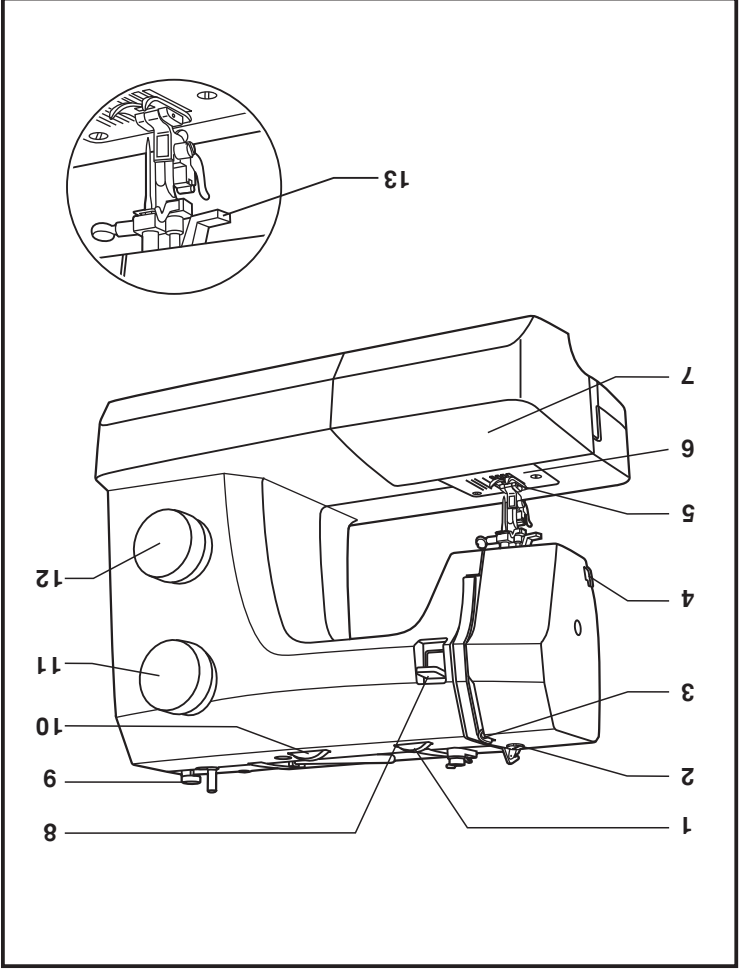
□ Details of the machine

- 14. Horizontal spool pin
- 15. Bobbin winder spindle
- 16. Hole for second spool pin
- 17. Handwheel
- 18. Power switch
- 19. Main plug socket
- 20. Bobbin thread guide
- 21. Upper thread guide
- 22. Handle
- 23. Face plate
- 24. Presser foot lifter
- 25. Foot control
- 26. Power cord



□ Details of the machine

- 1. Thread tension dial
- 2. Presser foot pressure (optional)
- 3. Thread take-up lever
- 4. Thread cutter
- 5. Presser foot
- 6. Needle plate
- 7. Sewing table and accessory box
- 8. Reverse sewing lever
- 9. Bobbin winder stopper
- 10. Stitch width dial (only on model JH8530A)
- 11. Stitch length dial
- 12. Pattern selector dial
- 13. Automatic needle threader



Details of the Machine	2/3
Overlock stitches	23
Sewing on buttons	24
How to sew buttonholes	25
Zippers and piping	26
Sewing with hemmer foot	27
3-step zig-zag	28
Stitch selection	29
Smocking stitch	30
Sewing with the cording foot	31
Darning	32
Practical stitches	33
Quilting	34
Gathering	35
Patch work	36
Applique	37
Twin needle (optional)	38
Monogramming and embroidering with embroidery hoop*	39/40
The walking foot accessory	41
Maintenance	42
Trouble shooting guide	43
Blind hem/ lingerie stitch	22
Zigzag stitching	21
Straight stitching and needle position	20
How to choose your pattern	19
Matching needle/ fabric/ thread	18
Reverse sewing/ Remove the work/ Cutting the thread	17
Bringing up the lower thread	16
Thread tension	15
Automatic needle threader	14
Threading the upper thread	13
Inserting the needle (System 130/705H)	12
Inserting the bobbin	11
Winding the bobbin	10
Attaching the presser foot holder	9
Adjusting presser foot pressure (optional)	8
Two-step presser foot lifter	8
Changing the bulb	7
Connecting machine to power source	6
Fitting the snap-in sewing table	5
Accessories	4

Congratulations:

As the owner of a new sewing machine, you will enjoy precision quality stitching on all types of fabrics, from multiple layers of denim to delicate silks.

Your sewing machine offers the ultimate in simplicity and ease of operation. For your safety and to fully enjoy the many advantages and ease of operation of your sewing machine, we recommend that you read all the important safeguards and use and care instructions in this instruction book.

May we suggest that before you start to use your sewing machine, you discover the many features and advantages by going through this instruction book, step by step, while seated at your sewing machine.

IMPORTANT SAFETY INSTRUCTIONS

9. Switch the sewing machine off ("O") when making any adjustments in the needle area, such as threading needle, changing needle, threading bobbin, or changing presser foot, and the like.

10. Always unplug sewing machine from the electrical outlet when removing covers, lubricating, or when making any other user servicing adjustments mentioned in the instruction manual.

11. Never drop or insert any object into any opening.

12. Do not use outdoors.

13. Do not operate where aerosol spray products are being used or where oxygen is being administered.

14. To disconnect, turn all controls to the off ("O") position, then remove plug from outlet.

15. Do not unplug by pulling on cord. To unplug, grasp the plug, not the cord.

16. The sound pressure level under normal operating conditions is 75dB(A).

17. Please turn off the machine or unplug when the machine is not operating properly.

18. Never place anything on the foot controller.

19. If the supply cord that fixed with foot controller is damaged, it must be replaced by the manufacturer or its service agent or a similar qualified person in order to avoid a hazard.

20. This appliance is not intended for use by persons (including children) with reduced physical, sensory or mental capabilities, or lack of experience and knowledge, unless they have been given supervision or instruction concerning use of the appliance by a person responsible for their safety.

21. Children should be supervised to ensure that they do not play with the appliance.

SAVE THESE INSTRUCTIONS

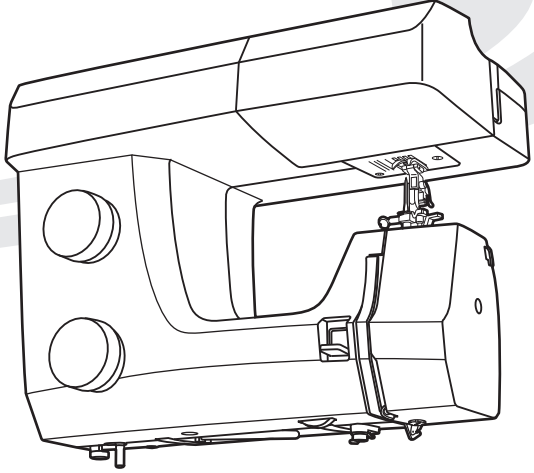
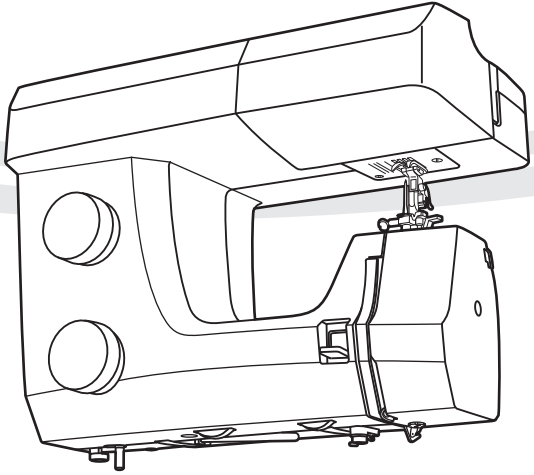
This sewing machine is intended for household use only.

When using an electrical appliance, basic safety should always be followed, including the following:

1. An appliance should never be left unattended when plugged in.
2. Always unplug this appliance from the electric outlet immediately after using and before cleaning.
3. Always unplug before re-lamping. Replace bulb with same type rated 10 watts (110-120V area) or 15 watts (220-240V area).

WARNING - To reduce the risk of burns, fire, electric shock, or injury to persons:

1. Do not allow to be used as a toy. Close attention is necessary when this appliance is used by or near children.
2. Use this appliance only for its intended use as described in this manual. Use only attachments recommended by the manufacturer as contained in this manual.
3. Never operate this appliance if it has a damaged cord or plug, if it is not working properly, if it has been dropped or damaged, or dropped into water. Return the appliance to the nearest authorized dealer or service center for examination, repair, electrical or mechanical adjustment.
4. Never operate the appliance with any air openings block. Keep ventilation openings of the sewing machine and foot controller free from accumulation of lint, dust, and loose cloth.
5. Keep fingers away from all moving parts. Special care is required around the sewing machine needle.
6. Always use the proper needle plate. The wrong plate can cause the needle to break.
7. Do not use bent needles.
8. Do not pull or push fabric while stitching. It may deflect the needle causing it to break.



Instruction Manual

