

使用说明书



重要安全注意事项

使用缝纫机前请详阅本说明书，务必遵循下列安全警告：

危险—为了减少触电的危险，务必遵循以下要点：

1. 当缝纫机接上电源后，请勿离开。
2. 机器使用后或清洁前请拔下电源插头。
3. 本台缝纫机使用冷光照明灯(LED)。假如灯泡有损坏，请务必送回售服中心或有授权的经销商进行更换，以避免发生危险。

警告—为了防止触电、受伤、火警的发生，务必遵循以下要点：

1. 勿将缝纫机充当玩具使用，当儿童接近时须特别注意。
2. 请依说明书指示操作缝纫机，并使用说明书上建议使用的附属品。
3. 当电线或插头损坏、动作不良、摔落受损或掉落水中，请即刻将缝纫机送至最近的授权经销商或维修中心做维修检查。
4. 缝纫机及脚控制器之通风口应保持畅通清洁，如有杂物应先清除才可使用。
5. 操作缝纫机时，请特别注意手指远离车针的运作范围，以避免伤到手指。
6. 使用合适的针板，错误的针板会导致车针折断。
7. 勿使用弯曲、受损的车针。
8. 缝纫时请勿拉扯或推挤布料，以免车针偏移导致折断。

9. 调整车针任何部位前，如穿线、换针，引下线或更换压布脚时，请先将缝纫机电源关闭。
10. 当拆卸外盖、加润滑油或执行本说明书所提到的任何其他使用者维修调整时，务必拔去电源插头。
11. 缝纫机任何开启部位，绝不可放入任何异物。
12. 本缝纫机仅供室内使用。
13. 勿在尘埃多的地方使用缝纫机。
14. 拔下电源插头前，请先将电源关闭，再拔下插头。
15. 请握住插头将电源线拔离插座，切勿直接拉扯电线将插头拔下。
16. 噪音值在正常的操作之下是小于**75dB(A)**。
17. 当缝纫机没有正确地操作时，请将电源关闭或者拔下电源插头。
18. 请勿在脚控制器上放置任何物品。
19. 当脚控制器损坏，请即刻将缝纫机送至最近的授权经销商或维修中心做检查。
20. 缝纫机不适合精神状况不佳或是缺乏使用缝纫机经验与常识的人使用(包括儿童)；除非有人指导或实际遵照说明书手册操作。
21. 请监督儿童勿将缝纫机充当玩具。

本说明书请妥善保管

本缝纫机仅供家庭使用

请在 5°C ~ 40°C 的环境中使用本产品。

如果温度过低，本缝纫机可能无法正常使用。

恭喜您！

成为新的缝纫机的拥有者，你即将开始发挥令人激赏的创造力。
从你开始使用你的机器的那一刻起，你将体会这台缝纫机的轻巧操作性能。

当你开始使用你的缝纫机之前，我们建议你先透过使用说明书，
一步一步地去发觉它的许多优点以及轻易的操作方式。

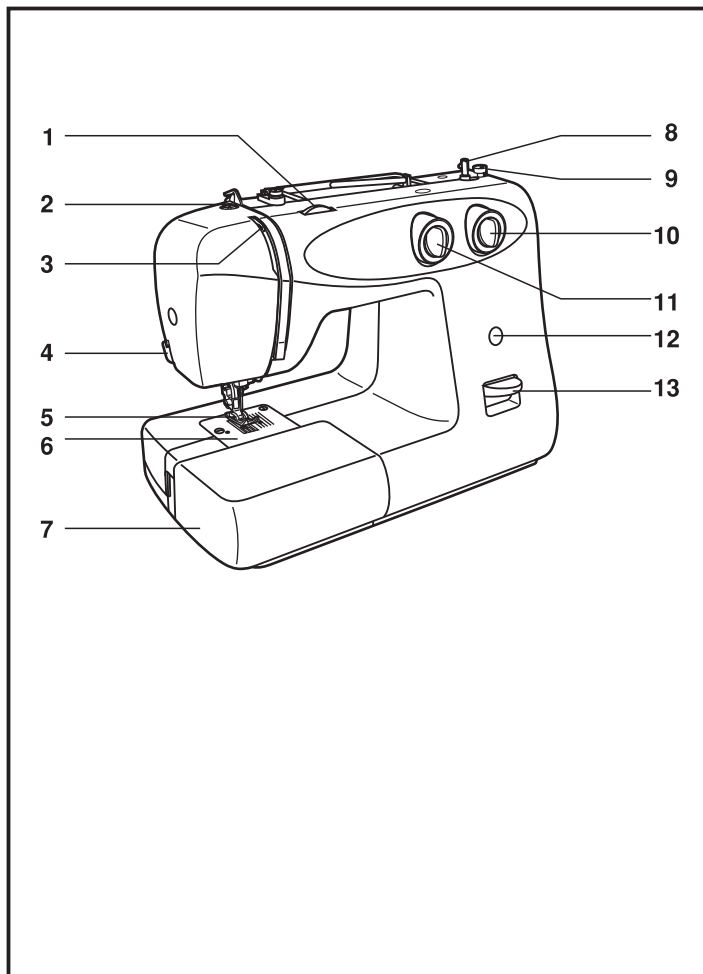
为确保产品的推陈出新，制造商有对缝纫机的外观、功能和附属品变更的权利。

□ 目次

各部位名称.....	2/3	钉钮扣缝	22
附属品名称.....	4	钮扣孔缝	23
辅助板的使用.....	5	拉链缝和滚边缝.....	24
缝纫机的启动方法	6	卷边缝 (选购附属品).....	25
二段式压布脚/压棒压力调节器 (选购附属品).....	7	虚线锯齿缝.....	26
更换压布脚的方法	8	直线伸缩缝/锯齿三线缝.....	27
卷下线的方法	9	蜂巢状缝	28
装梭子的方法	10	包线缝 (选购附属品).....	29
更换车针的方法	11	刺绣缝 (选购附属品).....	30
穿上线的方法.....	12	装饰缝	31
上线张力调整的方法.....	13	夹棉缝 (选购附属品).....	32
引下线的方法.....	14	皱摺缝 (选购附属品).....	33
倒退缝/结束缝/切线器.....	15	接合缝	34
针、线、布三者间的关系.....	16	双针 (选购附属品).....	35
选择模样的方法	17	贴布绣	36
直线缝	18	刺花板和刺绣环的使用.....	37/38
锯齿缝	19	均匀送布压布脚 (选购附属品).....	39
暗针缝 (选购附属品).....	20	缝纫机的清洁和保养.....	40
布边缝 (选购附属品).....	21	故障排除指南.....	41

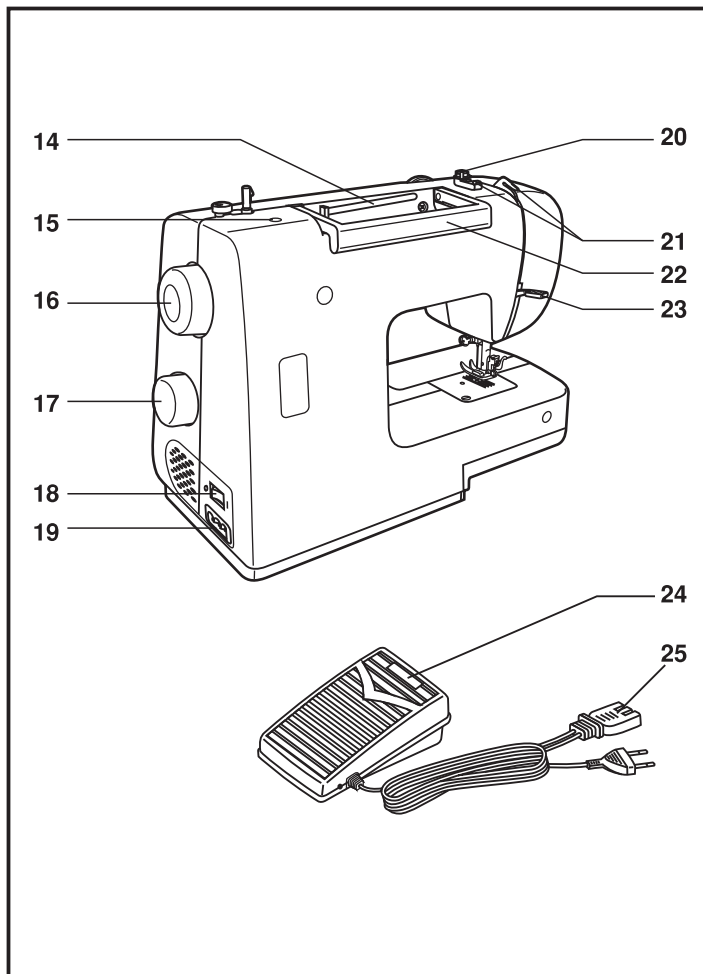
□ 各部位名称

1. 上线张力调整钮
2. 压棒压力调整钮 (选购附属品)
3. 挑线杆
4. 切线器
5. 压布脚
6. 针板盖
7. 辅助板及零件盒
8. 卷线轴
9. 卷线轴导板
10. 密度转钮 (适用于不同机型)
11. 宽度转钮 (适用于不同机型)
12. 模样显示窗
13. 倒退缝压杆



□ 各部位名称

- 14. 水平线轮柱
- 15. 第二线轮柱孔
- 16. 手轮
- 17. 模样选择钮
- 18. 电源开关
- 19. 插座
- 20. 卷线导板
- 21. 上线导板
- 22. 把手
- 23. 压布脚杆
- 24. 脚控制器
- 25. 电源线



□ 附属品名称

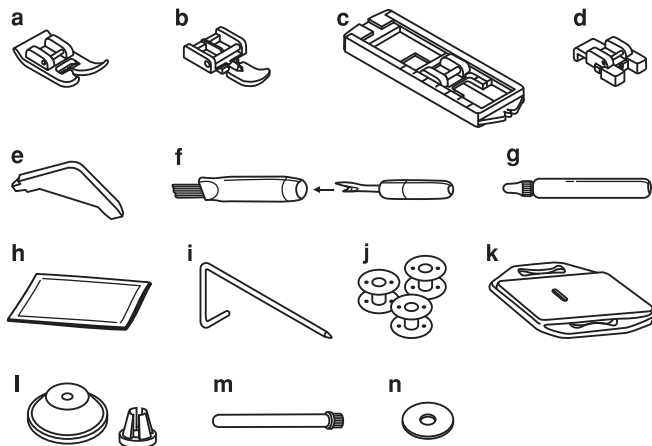
◎ 标准附属品

- a. 万能压布脚
- b. 拉链缝压布脚
- c. 钮扣孔压布脚
- d. 钉钮扣压布脚
- e. 螺丝起子
- f. 刷子和扣眼刀
- g. 油瓶
- h. 针包
- i. 平行线导引器
- j. 梭子
- k. 绣花板
- l. 线轮盖
- m. 第二线轮杆
- n. 绒布垫

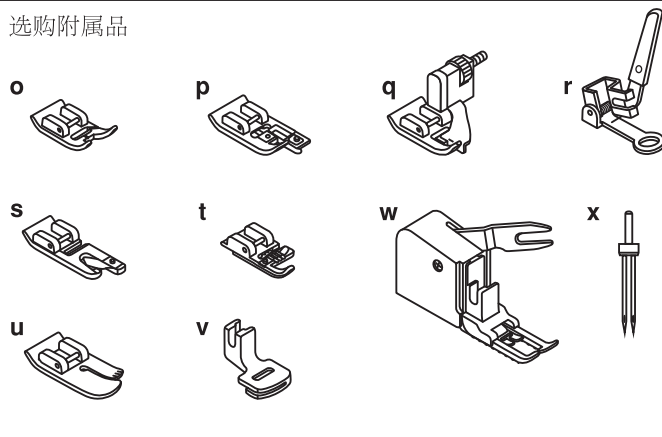
◎ 选购附属品

- o. 密针缝压布脚
- p. 布边缝压布脚
- q. 暗针缝压布脚
- r. 刺绣缝压布脚
- s. 卷边缝压布脚
- t. 包线缝压布脚
- u. 夹棉缝压布脚
- v. 皱摺缝压布脚
- w. 均匀送布压布脚
- x. 双针

标准附属品

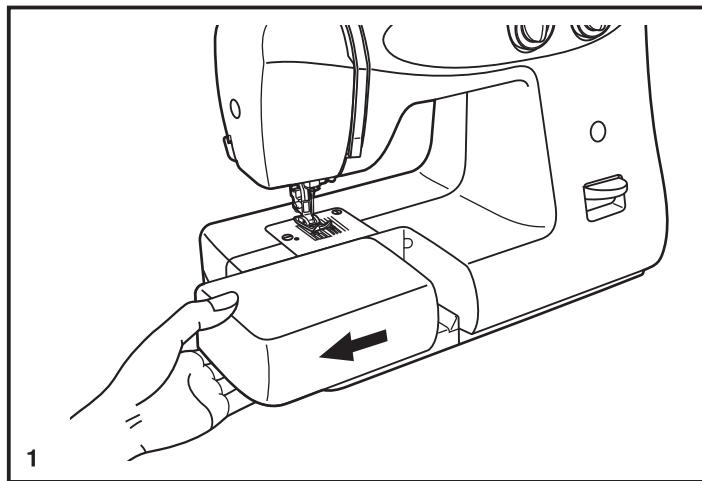


选购附属品

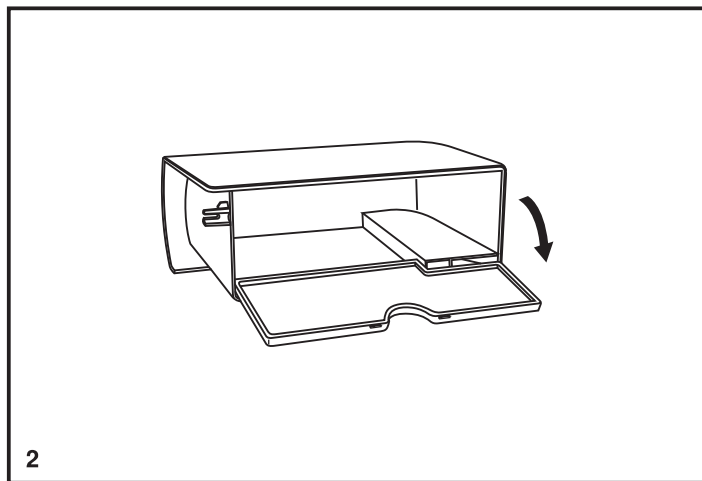


□ 辅助板的使用

握住辅助板左侧，往左边的方向拿下来，如此便可作为巧臂来操作。(1)



打开辅助板内盖，可当零件盒，收纳附属品。(2)



□ 缝纫机的启动方法

将脚控制器之插头插入本体侧面插座内 (A)。另一方之插头插入家用电源插座内 (B)。(1)

有分正负两极的插头，必须插入正确的插座孔。(2)

◎注意：当缝纫机不使用时，请将电源插头拔掉。

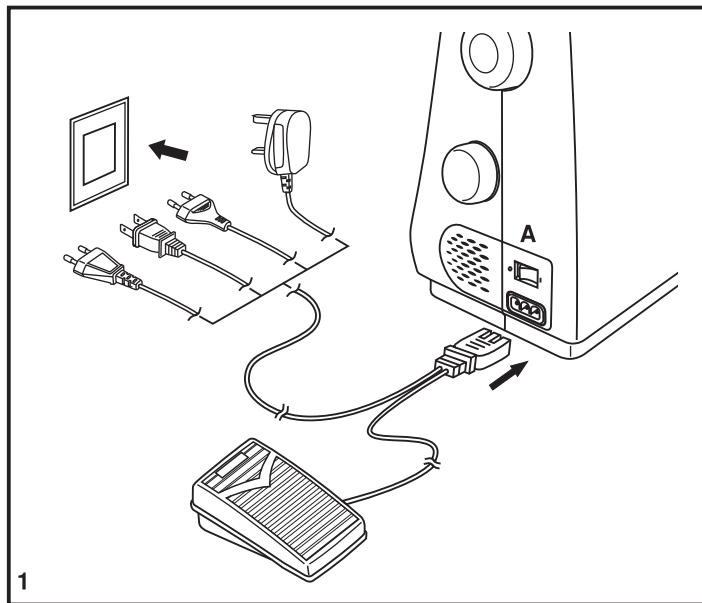
脚控制器

缝纫机的速度是由脚控制器 (3) 所控制，脚踏越深则速度越快，反之，则速度减慢，脚离开控制器，即停止车缝。

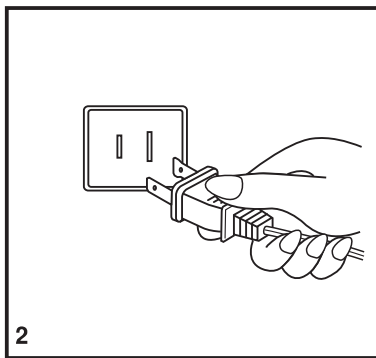
◎注意：对本缝纫机的电源有任何问题，请洽询经销商和维修中心。

缝纫机LED灯

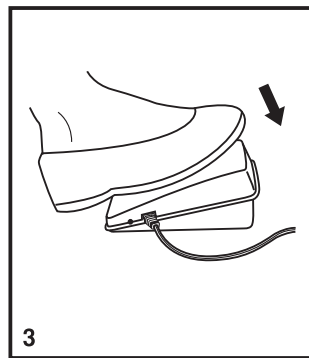
打开电源，缝纫机LED灯亮起，即可开始使用。(1)



1



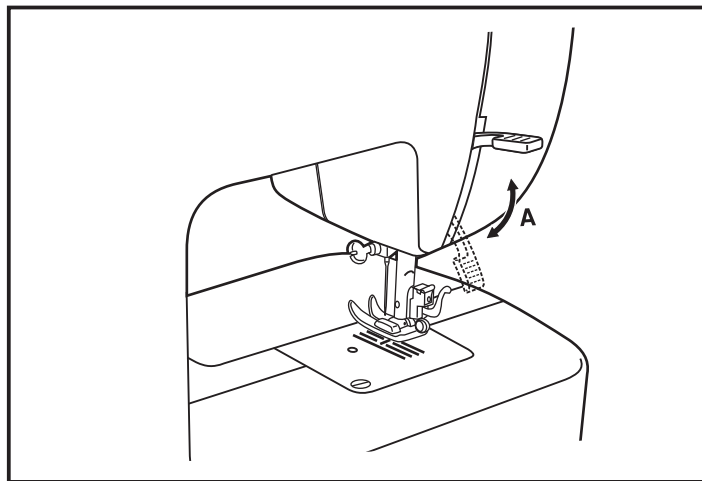
2



3

□ 二段式压布脚

当车缝多层或较厚的布料时，将压布脚升降杆往上拉 (A)，压布脚可以往上提高至第二段高度，以方便布料在车缝中的移动。

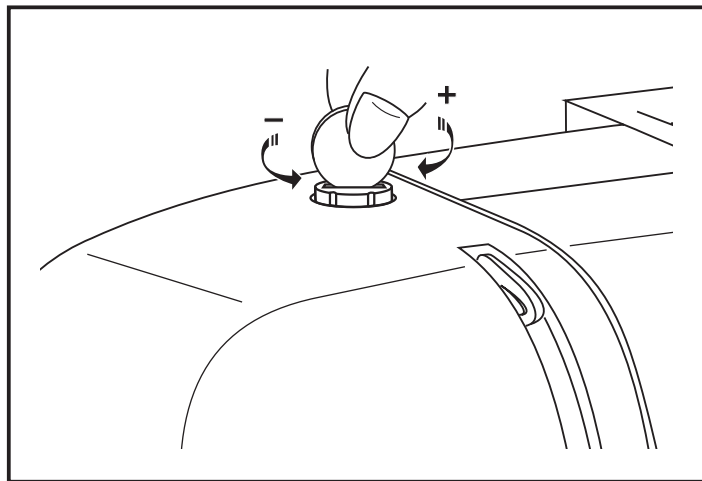


□ 压棒压力调节器 (选购附属品)

一般来说缝纫机的压布脚已经预先调整好适合的压力了，不需要特别调整。

但如果有需要调整压布脚压力时，可使用硬币转动压棒压力调节器来调整。

- 车缝非常细薄的布料时，依箭头指示 (-) 方向转螺丝以放松压力。
- 车缝多层或厚的布料时，依箭头指示 (+) 方向转螺丝以增加压力。



□ 更换压布脚的方法

如图所示提起压布脚杆 (a)，装上压布脚胫 (b)，螺丝依箭头指示方向锁紧。(1)

安装压布脚

将压布脚胫 (b) 上的缺口 (c) 正好对在压布脚栓杆 (d) 上方。
放下压布脚杆 (a) 使压布脚胫 (b) 和压布脚 (f) 自动地接合。(2)

拆卸压布脚

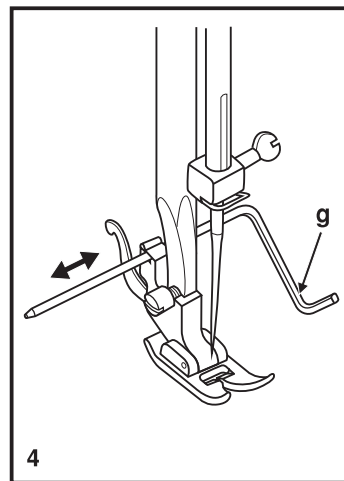
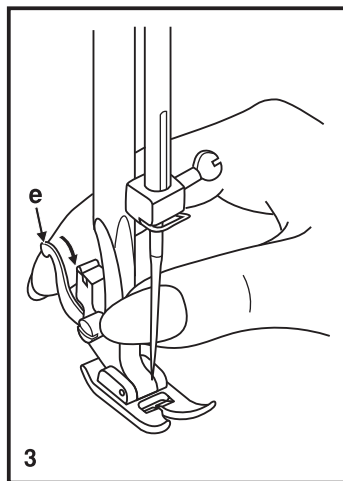
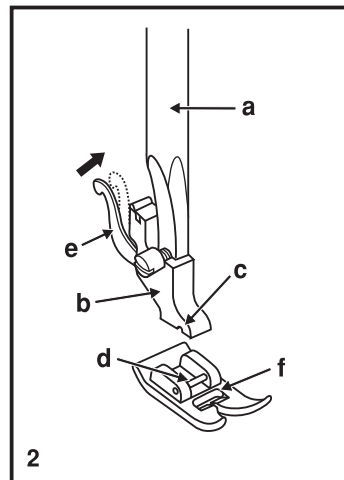
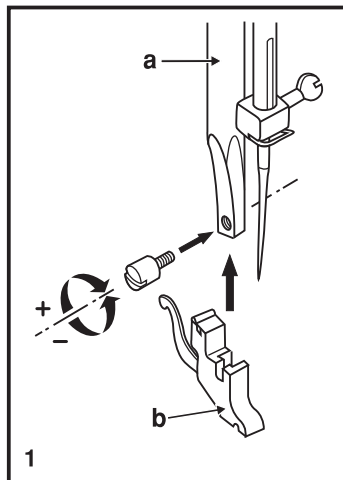
提起压布脚杆 (a)。

将退压脚杆 (e) 往上推，压布脚即可分离。(3)

安装平行线导引器

如图所示将平行线导引器 (g)，插入压布脚胫上的槽孔内，即可依车缝需要自由调整宽度。(4)

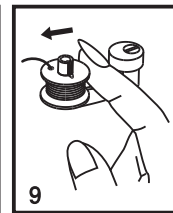
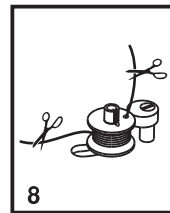
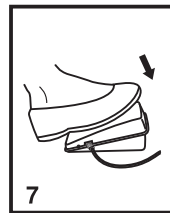
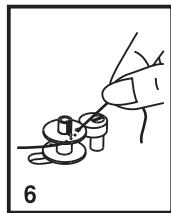
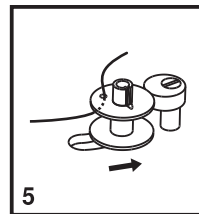
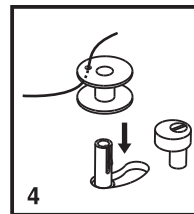
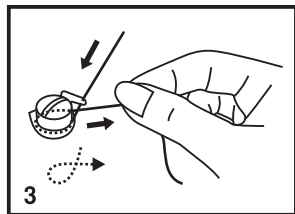
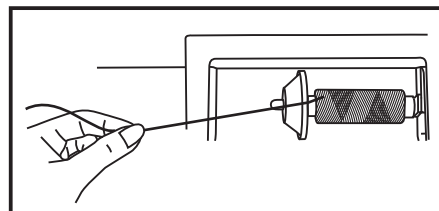
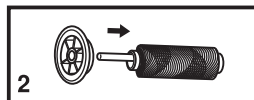
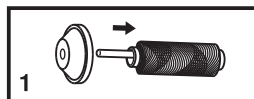
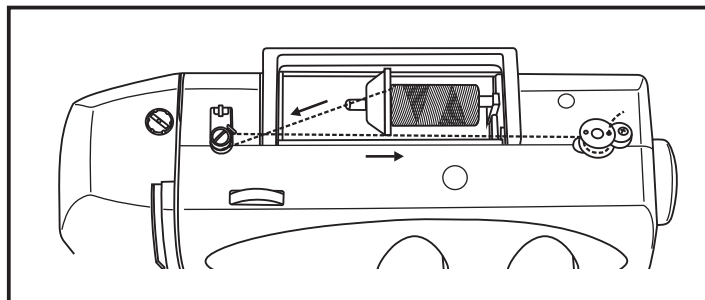
◎注意：执行上述任何操作时务必将电源开关关闭。



□ 卷下线的方法

1. 将车线放到水平线轮柱上。
2. 将线轮盖插入水平线轮柱，防止车线脱落。
3. 将车线穿过上线导板，以顺时针方向缠绕在卷线导板上。
4. 将线穿过梭子的缺口，并放到卷线轴上。
5. 将卷线轴往右推。
6. 用手拉住车线的一端。
7. 踩下脚控制器。
8. 梭子卷满线后将车线剪断。
9. 将卷线轴往左边推，并取下梭子。

◎注意: 当卷线轴的位置在右边时, 手轮不会转动, 缝纫机无法车缝。开始车缝时, 需将卷线轴推向左边才可车缝。

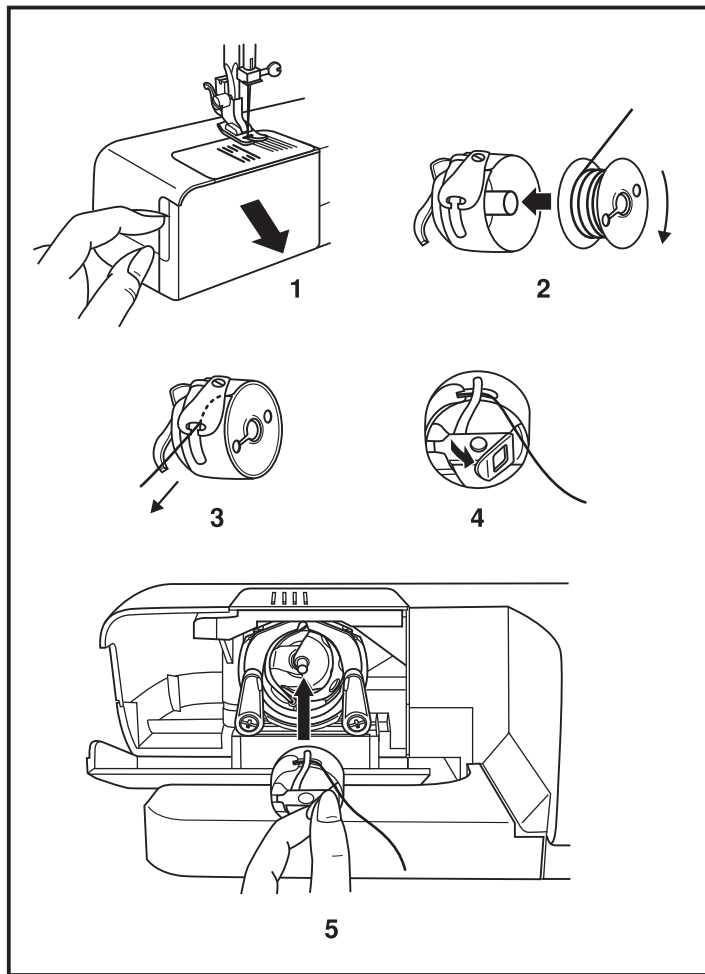


□ 装梭子的方法

当安装或更换梭子前，车针必须完全升起。

1. 打开梭盘前盖，并将梭子自梭壳中取出。
2. 依箭头方向将线自梭子内拉出约10公分，再把梭子放进梭壳中间的固定轴。
3. 右手拉住露出的线头，将线头从梭壳的缺口处拉出，再穿过调节弹簧片，线会由梭壳的出线口顺利穿出。
4. 先把针转到针板上方，拿住梭壳拉柄。
5. 将拉杆 对准固定缺口处，便可正确放好。平稳的将拉柄扣回，否则容易绞线。

◎注意：请先将电源关闭，以策安全。



□ 更换车针的方法

为了车缝品质，请定期更换车针，尤其是车针出现磨损痕迹或造成车缝问题时。

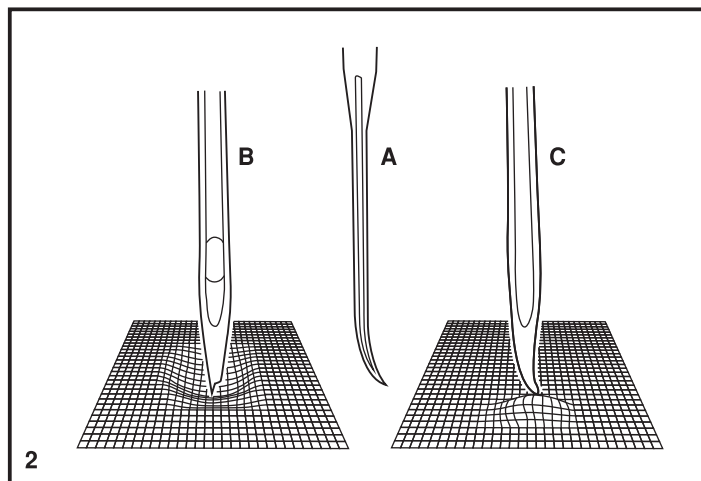
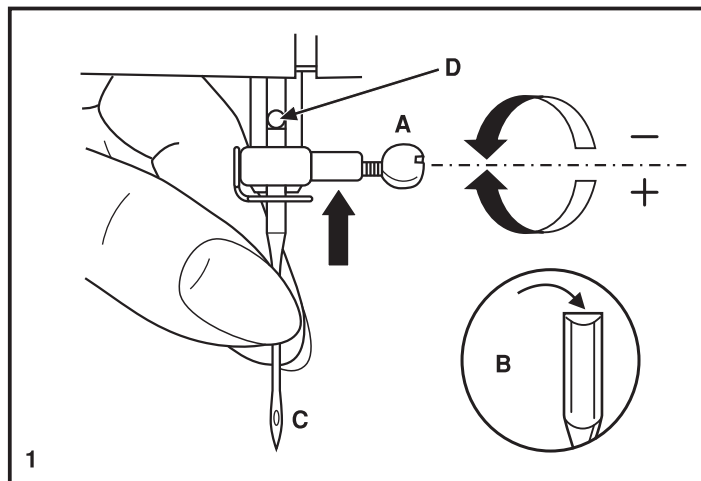
请依照下列方式安装车针 (1)

1. 转动手轮将车针 (C) 升到最高点。
2. 依照箭头指示的方向放松锁针螺丝 (A)，将针取出。
3. 针的平面 (B)，放进针棒缺口处，往上推到顶点 (D)。
4. 再将锁针螺丝依箭头指示方向锁紧。

◎注意：安装或拆卸车针前请先将电源关闭。

车针可能发生的问题 (2)

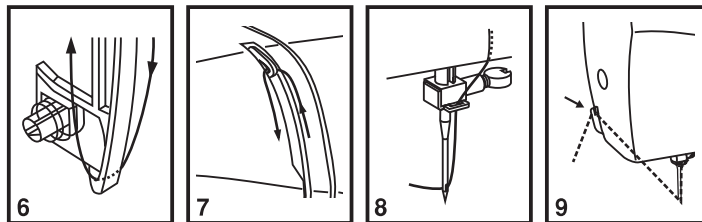
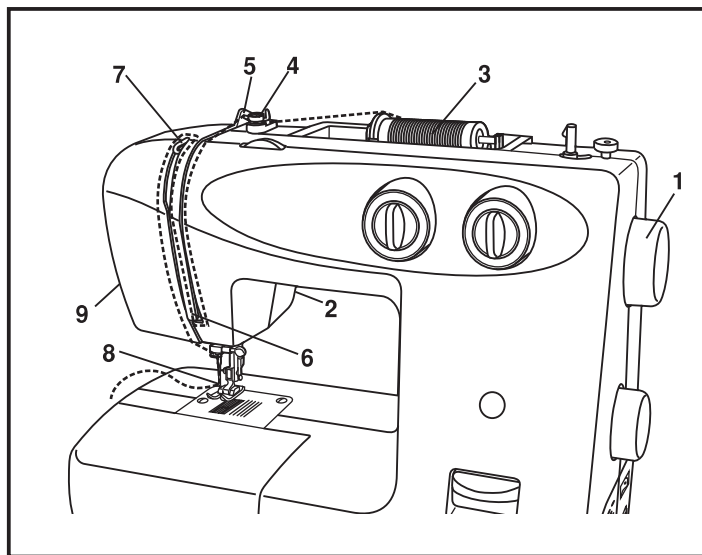
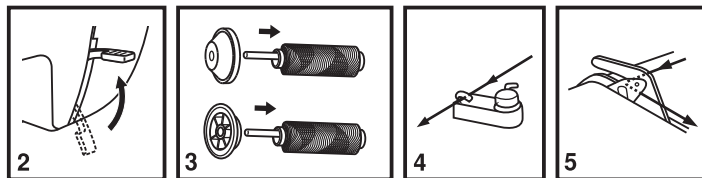
- A. 车针弯曲
- B. 针尖损坏
- C. 车针变钝



□ 穿上线的方法

◎注意: 为了安全, 建议在穿线前先将电源关闭。穿线方法必须正确, 否则将会造成车缝上的问题。

- 首先抬高高压布脚升降杆后 (2), 转动手轮, 将车针提高到最高点以方便穿线。(1)
- 将车线放到线轮柱上, 盖上线轮盖, 再拉出线。(3)
- 将车线拉出穿过导引板。(4)
- 将车线穿过上线导引杆。(5)
- 延著线道将车线拉过上线张力弹簧, 顺著右侧线道向下导引再往上导引到左侧线道。此过程中有助于将介于线轮轴与车线导引板之间的车线固定。(6)
- 车线从挑线杆的右边拉到左边穿过挑线杆的槽孔再往下拉。(7)
- 车线自横向导线架右侧的缺口进入。(8)
- 线头由车针前方往后方穿过针孔并拉出大约6-8公分的车线。(9)



□ 上线张力调整的方法

1. 上线张力的调整: (1)

标准的上线张力是：“4”

增加张力：向数字大的方向调整。

减小张力：向数字小的方向调整。

2. 下线张力的调整: (2)

梭壳上的调整螺丝向右转则张力紧，向左转则张力松。

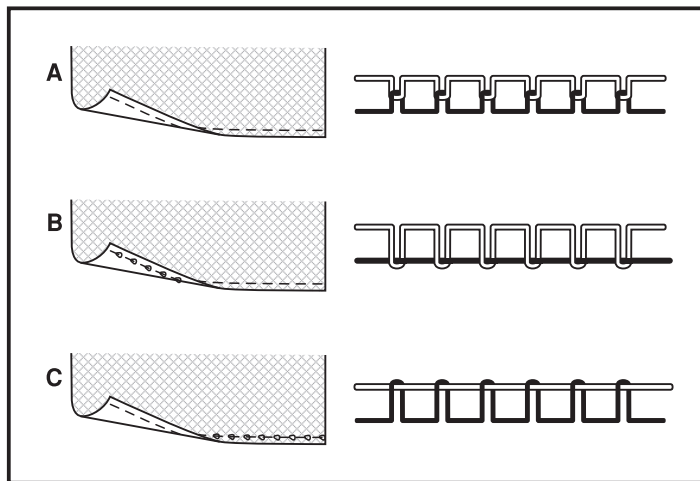
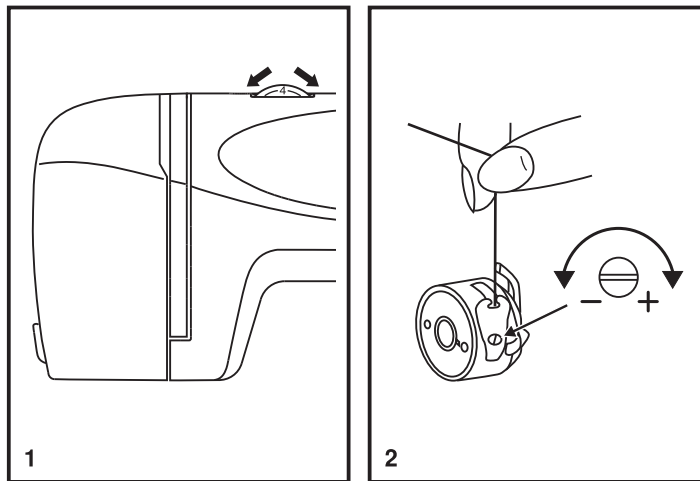
线不可调的太紧，需能轻松拉出梭壳外。在张力正常时，将下线梭子放进梭壳内，拉著线条穿过弹簧夹片内，接著拉住线头轻轻摇晃，留出约10公分线在外面。

A. 正确张力，上下线的交点在布的中间。

B. 上线张力太松，需增加张力。

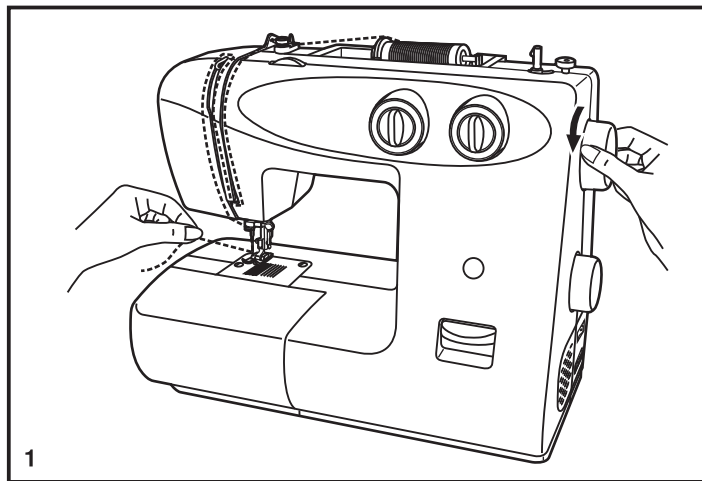
C. 上线张力太紧，需减小张力。

◎ 注意：下线张力不需要经常调整。

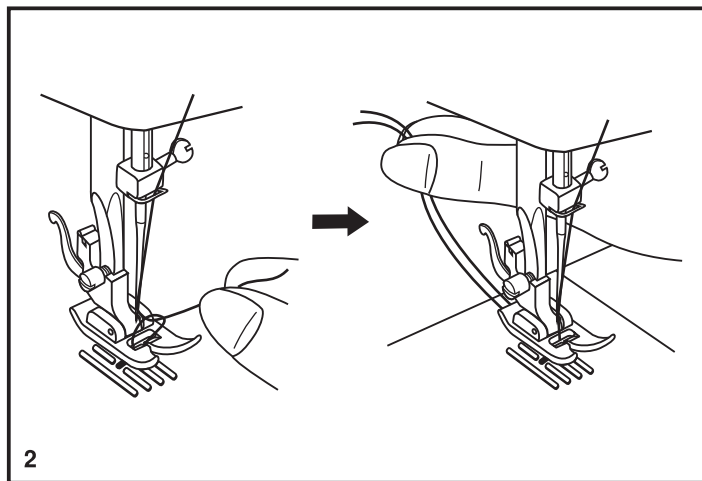


□引下线的方法

用左手轻拉上线，将手轮朝向自己的方向转动，使车针下降至针板内，继续转动手轮，使车针升到最高点。(1)



缓慢地拉扯上线使下线穿过针板孔拉出。
拉住上下车线穿过压布脚缺口下方往后拉出约10公分的线头。(2)



□ 倒退缝

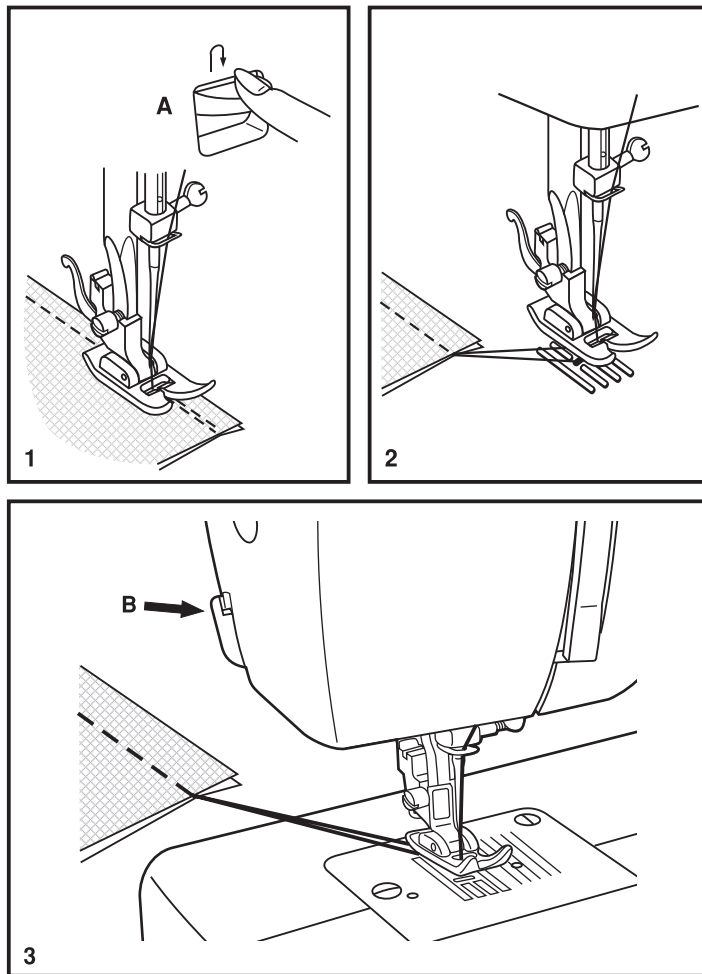
要使车缝的起缝点和结束缝点牢固，压下倒退缝压杆(A)，倒退车缝数针，再放松倒退缝压杆则缝纫机将恢复往前车缝。(1)

□ 结束缝

车缝完毕，将手轮朝向自己的方向转动使车针抬到最高位置，提起压布脚并从压布脚和车针后方移出结束工作。(2)

□ 切线器

从压布脚后方拉出车线，将车线穿到面板侧边的切线器(B)中，将车线往下拉扯以切断车线。(3)



□ 针、线、布三者间的关系

车针、布料、车线选用指南

车针尺寸	布料	车线
9 (70)-11(80)	轻薄的布料—薄棉布、薄纱、薄蕾丝、绸布、棉布、麻布、网纱布、棉编织衣物、经编针织物、平针织物、皱织物、纺织聚酯、衬衫及短衫布料。	棉、尼龙、聚酯制成的细车线。
11(80)-14(90)	中等的布料，棉布、缎织布、木棉布、帆布、双层的编织衣物、薄毛料衣物。	中等尺寸的车线是最普遍，适用于这些布料和车针的尺寸。
14(90)	中厚布料—棉布、绒布、羊毛布、编织衣料、毛圈织物、丁尼布。	在合成纤维材料上使用聚酯车线，在天然布料上使用棉线的效果最好。
16 (100)	厚重的布料—帆布、毛织品、厚帆布、夹棉缝的布料、丁尼布、有衬垫的衣物。	上下车线必须使用相同尺寸的车线。
18 (110)	特别厚重的毛料衣服、外套布料、有衬垫的布料、一些皮革制品和乙烯基。	粗车线、地毯线。

- ◎注意：
- 1.一般来说，薄质地的布料用细车针，厚质地的布料用粗车针。
 - 2.按照此表的标准来选择车针与车线，利用要车缝的布料来做试车缝。
 - 3.原则上，上线与下线均使用同一种线。
 - 4.车缝薄布或有弹性的布料时可使用衬纸一起车缝。

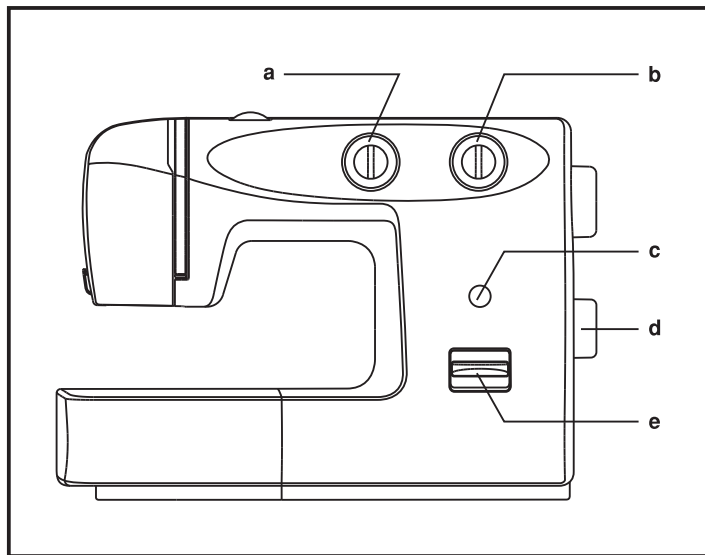
□ 选择模样的方法

若要车缝「直线缝」，请调整模样转钮到 "0" 或 "1" 的位置选择中针位的直线缝，再转动密度转钮来调整针趾的密度。

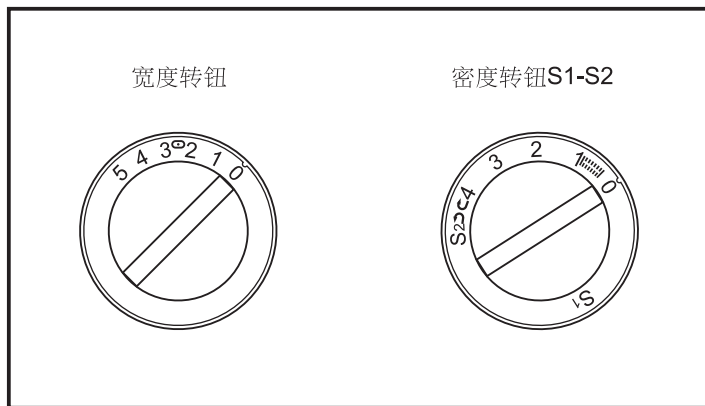
也可转动宽度转钮来调整针基点的位置。(适用于三个转钮机型)

若要车缝「锯齿缝」，请调整模样选择转钮到 "锯齿" 或 "Z" 的位置选择锯齿缝，再依布料的种类，转动密度转钮来调整针趾的密度。

若要选择其他模样时，调整密度转钮 (c) 至 "S1" 或 "S2"，再转动模样选择钮 (d) 选择适合的模样，并调整宽度转钮 (b) 至适当的数值后，即可开始车缝。



- a.宽度转钮
- b.密度转钮 S1-S2
- c.模样显示窗
- d.模样选择转钮
- e.倒退缝压杆

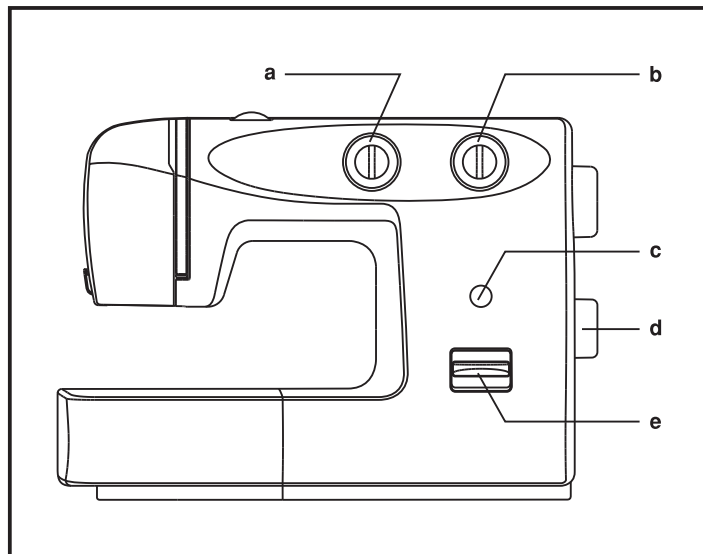


□ 直线缝

调整模样转钮在「直线缝」的位置。

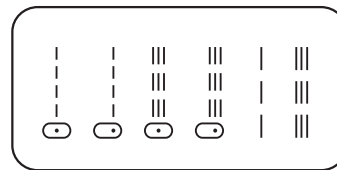
配合布料、车针和车线的不同，调整密度转钮至适当的位置。

一般而言，车缝较厚的布料时，针趾的长度应该较长。缝制较精细的布料时，密度数值调整至 "1" 或 "2" 。





- a. 宽度转钮
- b. 密度转钮 S1-S2
- c. 模样显示窗
- d. 模样选择转钮
- e. 倒退缝压杆

直线缝模样



□ 锯齿缝

调整模样转钮为 "  " 或 "  "。

调整宽度转钮功能

锯齿缝：选择锯齿缝时，调整宽度转钮可改变模样的宽度(0至5)，数值越大，所车出的曲线也越宽，当数值为0时，则为直线。使用双针车缝时，数值不可以小于"3" (适用于三个转钮机型)。(1)

选择锯齿缝时密度转钮的功能

调整密度转钮越接近"0"的位置则锯齿缝的针趾密度越密。

适当的锯齿缝密度一般在"2.5"或更低的位置。(2)

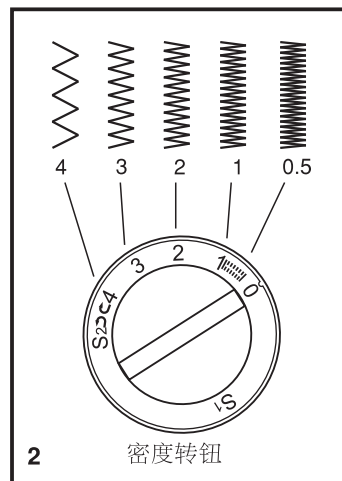
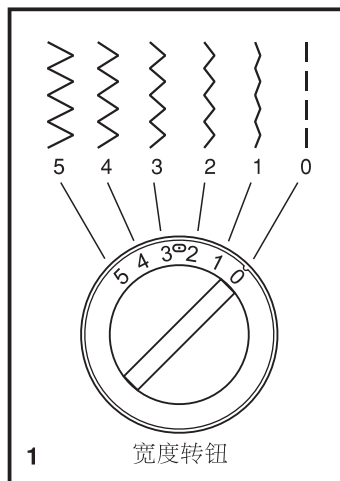
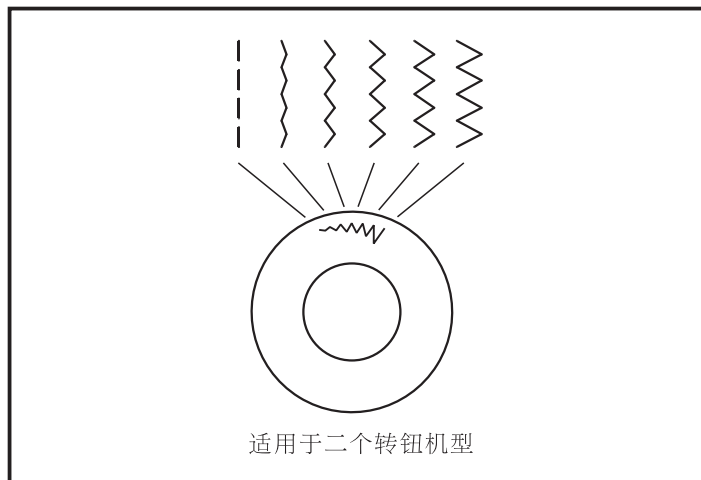
密度集中的锯齿缝(接近"0"的位置)，一般用于刺绣缝。(2)

密针缝

密度集中的锯齿缝(介于"0"和"1"之间)，一般用于钮扣孔缝和装饰缝。

纤细布料

当车缝薄的布料时，可在布料下方放置一张纸，车缝结束后便可以轻易的将纸张抽出。



□ 暗针缝 (选购附属品)

◎ 注意：暗针缝压布脚是选购品，不包含在附件中。

适用于车缝窗帘、裤子、裙子等...的折边：

▲▲▲ 适用于较厚实的布料。

∧∧∧ 适用于针织布料。

请更换为暗针缝压布脚。(1)

◎ 注意：使用暗针缝(盲缝)前，请先做车缝测试。

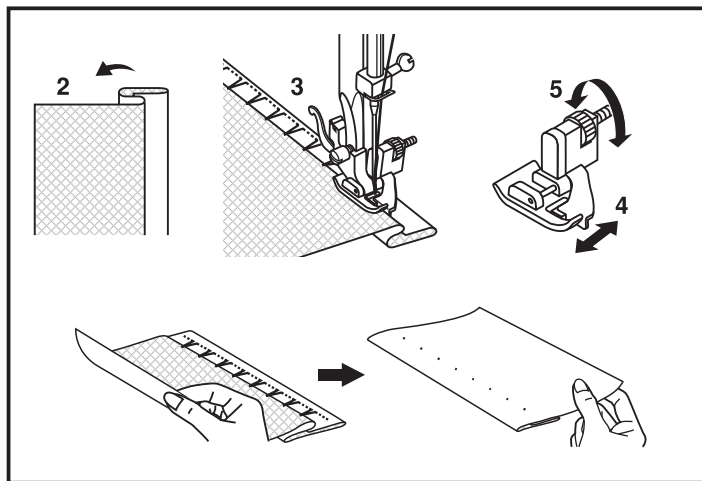
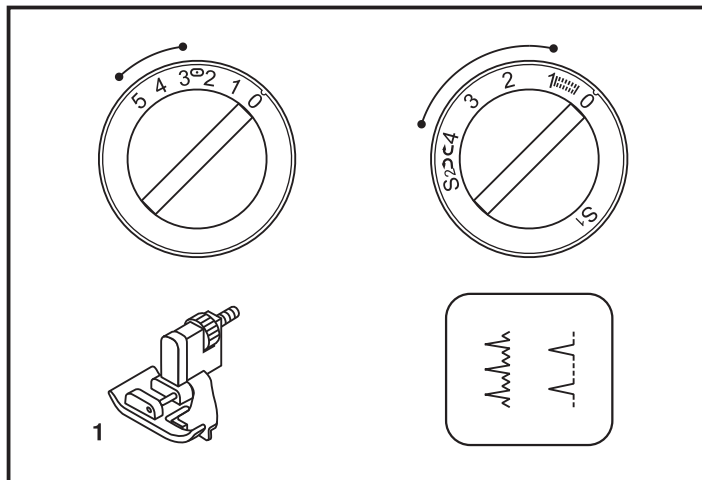
如图所示，将布料摺叠后使反面朝上。(2)

安装暗针缝压布脚，将布料放在压布脚下，以逆时针方向转动飞轮，直到车针下降至最低点，模样的最左针趾必须正好车缝在对摺的布料上，否则请调整阔度转钮。(3)

转动暗针缝压布脚的阔度调节钮(5)，导引杆(4)会随著(5)的调节而左右移动，使导引杆正好抵住对摺的布料边缘，车针刚好车在对摺的上方位置。

请小心地顺著导引杆边缘推送布料慢速车缝。

车缝后将布翻回表面，不容易看出车缝后的线。



□ 布边缝（选购附属品）

◎注意：布边缝压布脚是选购品，不包含在附件中。

转动缝目转钮至 "S1" 或 "S2"，依布料的不同调整阔度设定值。

伸缩布边缝 (1):

适用于纤细的布料、平织布料等布料边缘的定型。

标准布边缝 (2):

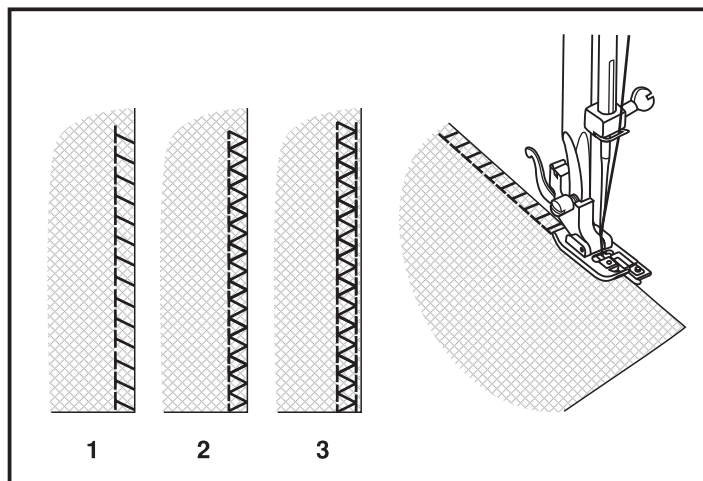
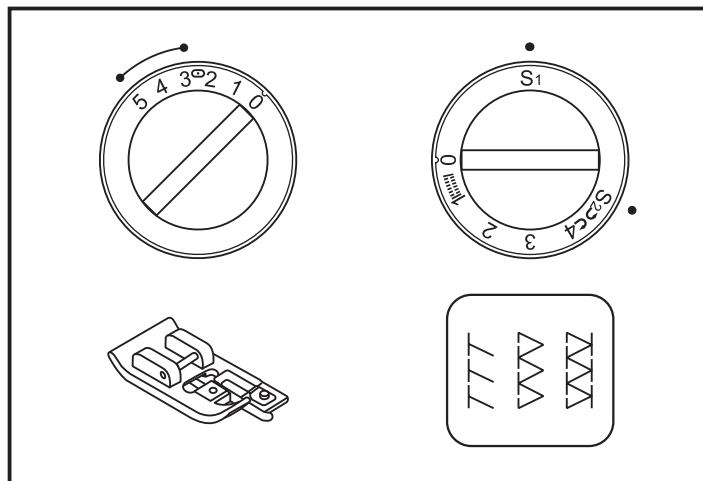
适用于纤细的布料、平织布料等布料边缘的定型。

双层布边缝 (3):

适用于纤细的布料、针织布料边缘的定型。

所有的布边缝模样都适用于边缘与包边的处理，可防止布边不易绽开。车缝布边时，模样右边的缝线必须正好可覆盖过布料的边缘。

◎注意：请使用新的车针或用大头针固定再车缝，以防止跳线或脱线。



□ 钉钮扣缝

装上绣花板(1)，绣花板可避免送布齿移动布料。

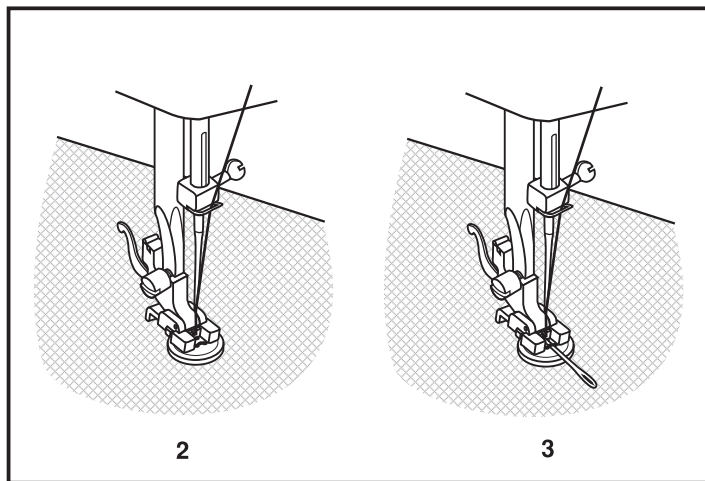
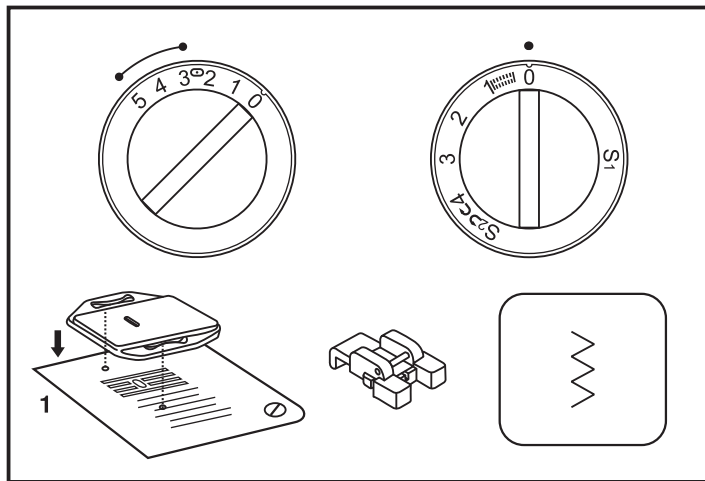
更换压布脚为钉钮扣缝压布脚。

将布料放到压布脚下，将钮扣置于需要车缝的位置并放下压布脚。先选择「直线缝」在极点车缝**3-4**针以固定，再依照需求选择和钮扣两孔之间的距离相近之锯齿缝，用手转动手轮试缝车针是否进入钮扣的左、右孔内而无碰触到钮扣，先慢速车缝约**10**针，调整模样选择转钮，选择「直线缝」，在极点车缝**3-4**针，以固定车线不易脱落。(2) (适用于二个转钮机型)

将布料放到压布脚下，将钮扣置于需要车缝的位置并放下压布脚。选择「锯齿缝」，依据钮扣两孔之间的距离调整宽度数值于**"3"至"5"**之间，用手转动手轮试缝车针是否进入钮扣的左、右孔内而无碰触到钮扣。选择「直线缝」在极点车缝**3-4**针以固定，再选择「锯齿缝」慢速车缝约**10**针，调整模样选择转钮，选择「直线缝」，在极点车缝**3-4**针，以固定车线不易脱落。(2) (适用于三个转钮机型)

可放置一支手缝针在钮扣上车缝，可使钮扣和布料间保留适当的松度。(3)

车缝4个孔的钮扣时，先车缝前面两个孔，再车缝后面的两个孔。



□ 钮扣孔缝

准备：

换上开扣孔缝压布脚。调整缝目设定值在 "0.5-1" 之间。依布料的厚度，调整密度。





◎注意：车缝前请先做钮扣孔的试缝。

布料的准备：

测量钮扣的直径并加上**0.3公分(1/8英寸)**的预留空间。如果钮扣的厚度很薄，要增加直径预留空间。在布料上做钮扣尺寸和位置的记号。

将布料放置到压布脚下，使布料上所做的记号和钮扣孔压布脚对准，放下压布脚，使布料上的钮扣孔缝中央线对准钮扣孔压布脚的中央。

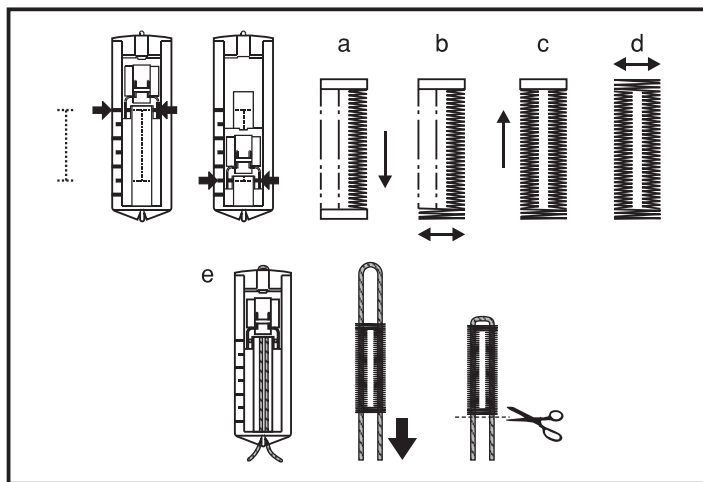
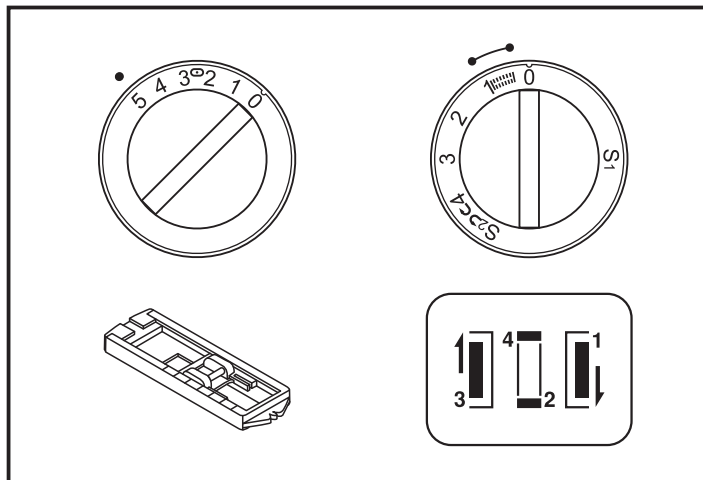
放下压布脚

- 转动模样选择钮至""，车缝至止缝点。
- 转动模样选择钮至""，车缝**5至6**针。
- 转动模样选择钮至""，车缝钮扣孔的左边，直到止缝点。
- 转动模样选择钮至""，稍微车缝几针。

用剪刀将钮扣上车缝前段的上线剪掉，将布料背面的下线打结。使用扣眼刀将钮扣缝切割开，小心不要切到左右两边。

车缝技巧：

- 稍微减少上线张力以产生较佳的效果。
- 依布料选择适当的车线或棉绳。
- 车缝薄布或有弹性的布料时可使用衬纸一起车缝。加棉绳车缝时，锯齿缝的宽度必须盖过棉绳或粗线。(e)



□ 拉链缝和滚边缝

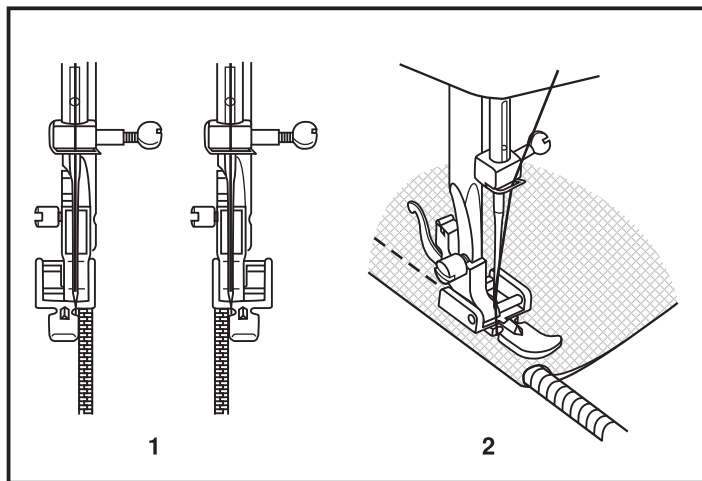
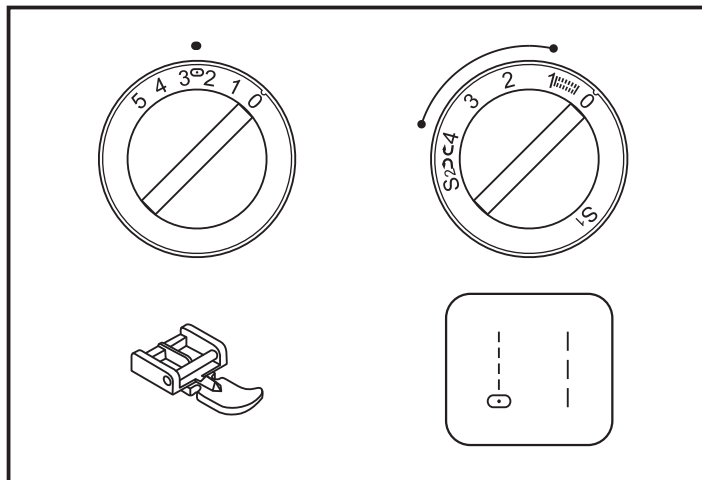
参照图示调整机器数值。

依所需车缝的拉链位置将压布脚装到右边或左边。(1)

车缝遇到拉链头时，将车针停留在布料上，提起压布脚并将拉链头推到压布脚后方，再放下压布脚继续车缝。

也可用于车缝装饰用的绳条，形成一道滚边。(2)

依布料的厚度调整密度转钮至 "1" - "4" 的范围内。



□ 卷边缝 (选购附属品)

◎注意：卷边缝压布脚是选购品，不包含在附件中。

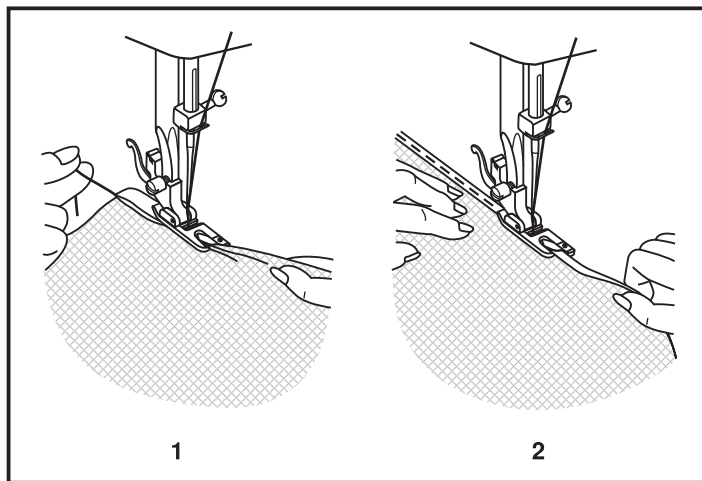
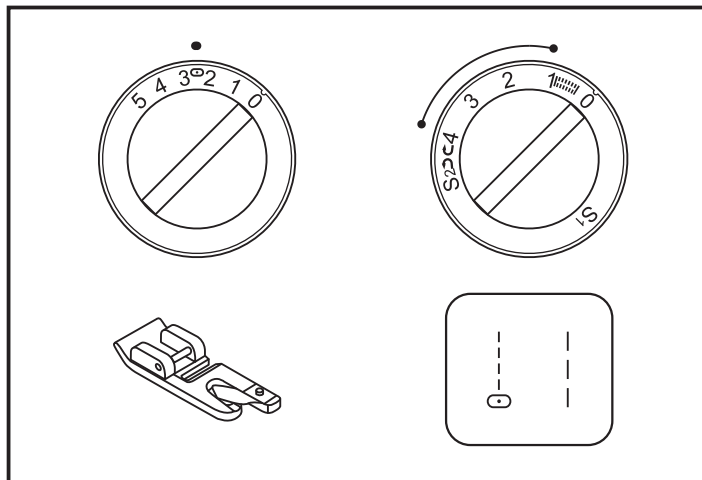
适用于薄布料、丝巾的布边处理。

更换卷边缝压布脚，参照图示调整机器数值。

开始车缝前，先将布料边缘修剪整齐，在布边大约3公分(1/8英寸)处折三摺，并缝上4-5针固定。

左手轻拉车线向后，将车针扎入布料中，抬起压布脚并将对摺处卷入压布脚。(1)

慢慢地朝向自己的方向拉扯布料，并放下压布脚。车缝时，将布料往右上拉起并稍微拉向左，使布料卷入压布脚。(2)



□ 虚线锯齿缝

适用于蕾丝、弹性布料的织补或加强固定布边。

参照图示调整机器数值。

调整需修补的区块，放置于压布脚下方。

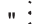
密度数值越小，车缝效果针趾密度越密。(1)


修补时，建议在布料下方垫一块布以加强固定，可以调整密度来控制针趾的距离。先在中央部份车缝一次，再将布料两个边缘重叠在一起，视布料的种类以及损坏程度车缝3至5次。(2)

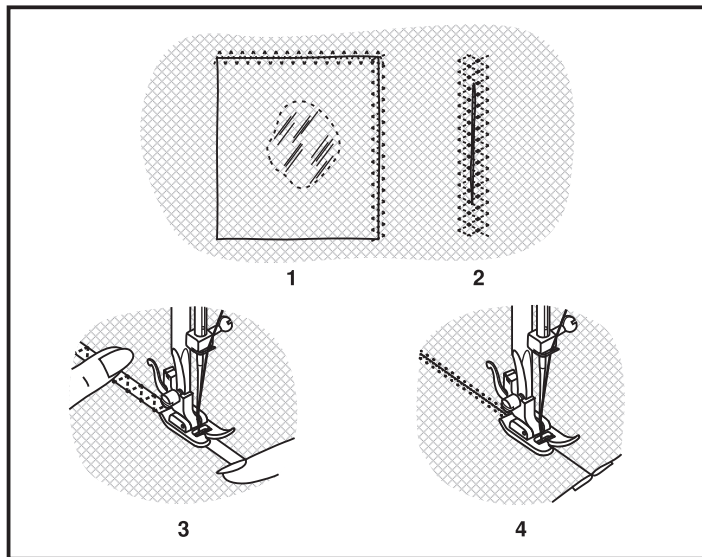
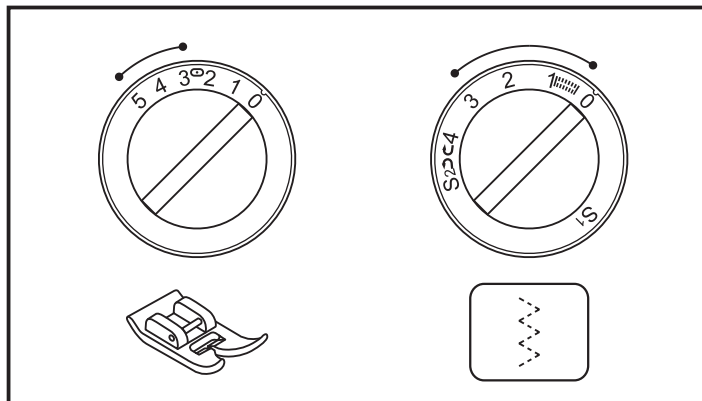
松紧带缝勿法

1. 将松紧带放置于布料上。
2. 如图所示，车缝时，将松紧带前后拉紧。(3)

缝合布料

"" 模样可以将两块布料缝合在一起，较常用于针织布料的缝制。建议使用尼龙线，针迹较不容易被发现。

1. 将两块布料摺边对齐，放在压布脚下。
2. 选择 "" 模样，如图所示，小心地将两块布料的边缘靠齐。(4)



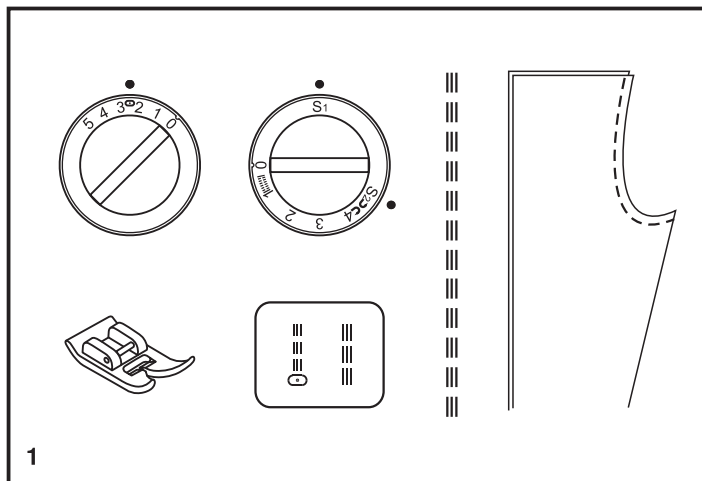
□ 直线伸缩缝 / 锯齿三线缝

直线伸缩缝 (1) :

适合厚质布料的缝合。

调整缝目转钮到 "S1" 或 "S2"。

直线伸缩缝的针趾是前进车缝两针，倒退车缝一针，如此可以达到三倍的强度，使接缝处不易破裂。



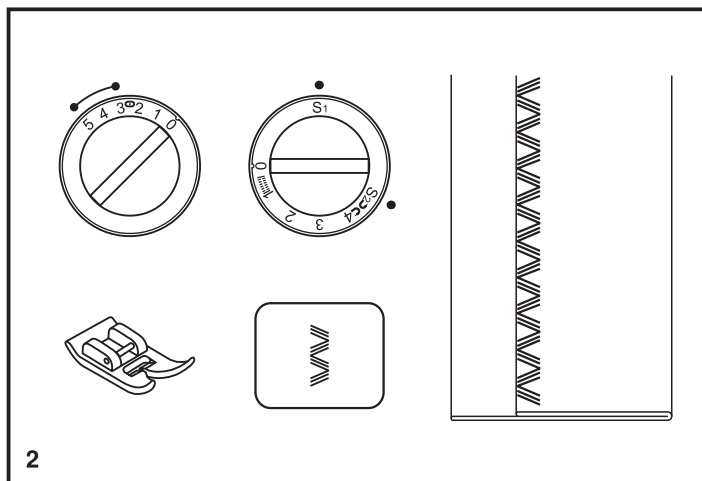
锯齿三线缝 (2) :

适合厚质布料的缝合、摺边和装饰缝。

调整缝目转钮到 "S1" 或 "S2"。

调整阔度转钮在 "3"- "5" 之间。

锯齿三线缝适合车缝坚挺的布料，例如：丁尼布、灯芯绒布等。



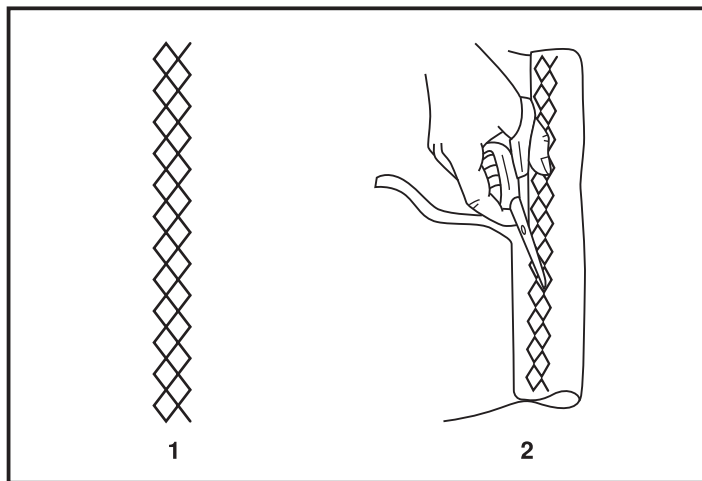
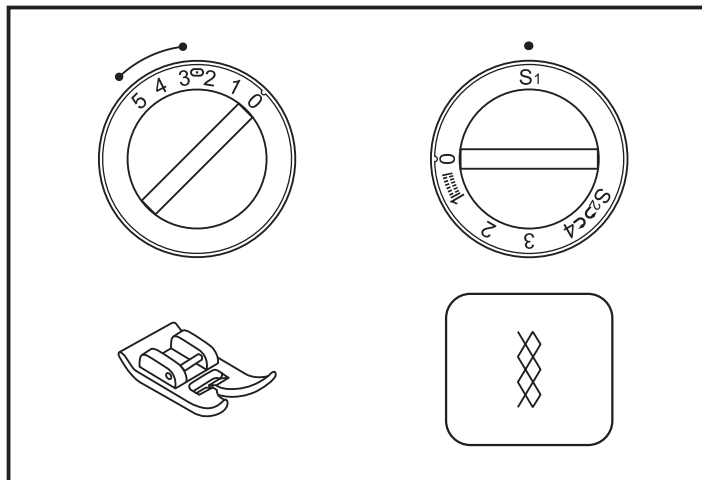
□ 蜂巢状缝

适用于缝合、卷边、衬衫、内衣…等。

参照图示调整机器数值。

此种车缝模样适用于所有型式的针织布料与平织布料。(1)

车缝在布料边缘1公分(1/4英寸)处后再修整过剩的布料。(2)



□ 包线缝 (选购附属品)

◎ 注意：包线缝压布脚是选购品，不包含在附件中。

适用于装饰性的物品、坐垫、桌布…等。

参照图示设定机器数值。

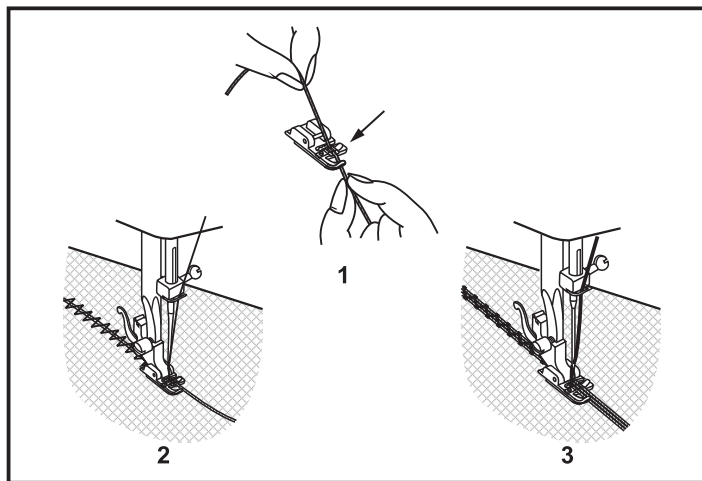
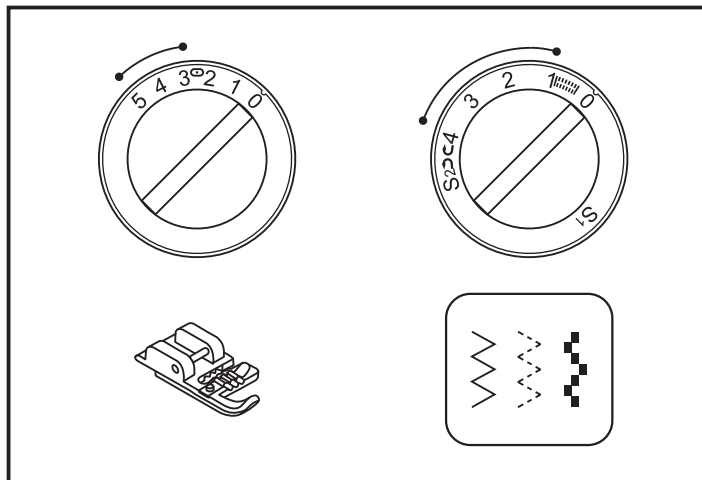
暗针缝、虚线锯齿缝、蜂巢状缝等装饰性的车缝模样都适合使用包线缝。

包缝单线 (2)

- 调整模样的宽度，使针趾宽度稍微大于线的宽度。
- 调整模样所需的密度数值。
- 将线由右边穿入压布脚弹簧片下的沟槽 (1)，再将线穿过压布脚细缝下，穿过压布脚底的中间沟槽，可夹住线段。
- 从压布脚下方把线往后方拉出**0.4 - 0.5公分 (3/16英寸)**。
- 放下压布脚，开始慢慢车缝。

包缝三条线 (3)

- 调整模样的宽度为最大值**0.5公分 (3/16英寸)**。
- 调整模样所需的密度数值。
- 将三条线依序由右边穿入压布脚弹簧片下的沟槽，再将线穿过压布脚细缝下，使线确实进入压布脚底的中间沟槽内。
- 从压布脚下方把线往后方拉出**0.4 - 0.5公分 (3/16英寸)**。
- 放下压布脚，开始慢慢车缝。



□ 刺绣缝 (选购附属品)

◎注意：刺绣缝压布脚是选购品，不包含在附件中。

参照图示设定机器数值。

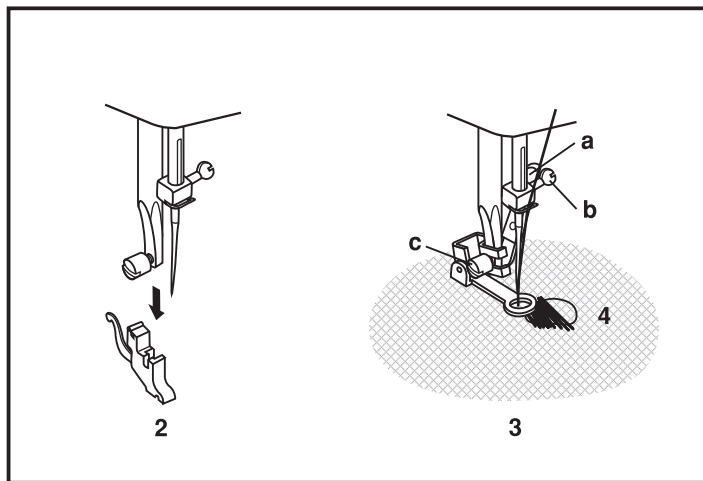
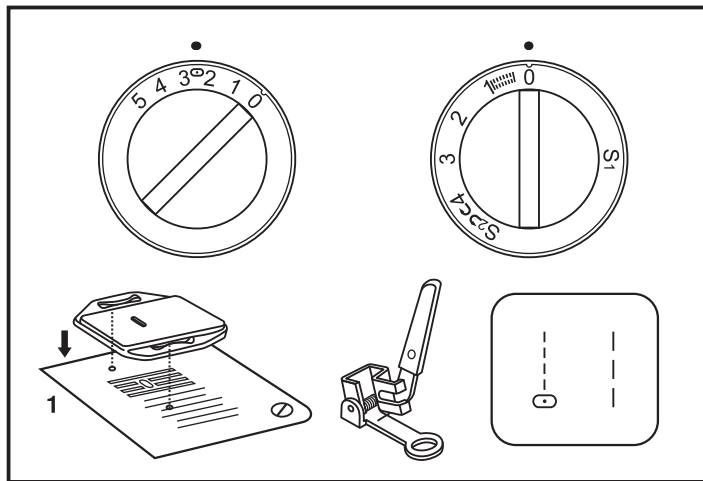
装上绣花板。(1)

移开压布脚胫。(2)

装上刺绣缝压布脚，压布脚手杆 (a) 必须在锁针螺丝 (b) 的上方，再锁上螺丝 (c)。(3)

车缝时先围绕洞孔的边缘车缝一圈(能使车线较牢固)，再车缝中间，通常由左到右送布。

此种车缝建议用于刺绣/织补缝时比较容易并且会有较佳的缝勿效果。



□ 装饰缝

参照图示设定机器数值。

依布料的不同调整缝目和阔度转钮。

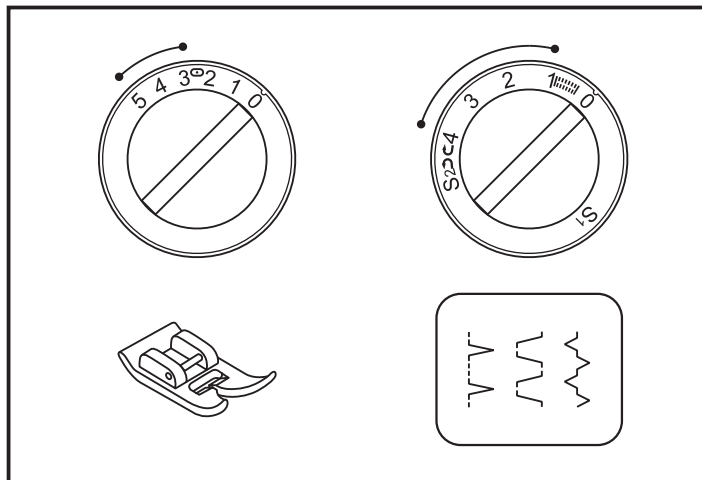
轮廓绣缝 (1)

用于布料边缘之装饰。

适用于透明薄布料、纤细布料和伸缩性布料的边缘。

最大针趾必须正好超过布料的边缘以产生轮廓的效果。

- 使用此模样车缝时，车线的张力需比一般车缝时还紧。
- 将布料放置于压布脚下方，沿著接合线直线车缝，并使针趾宽度略微超过布料的边缘。
- 请以慢速车缝。



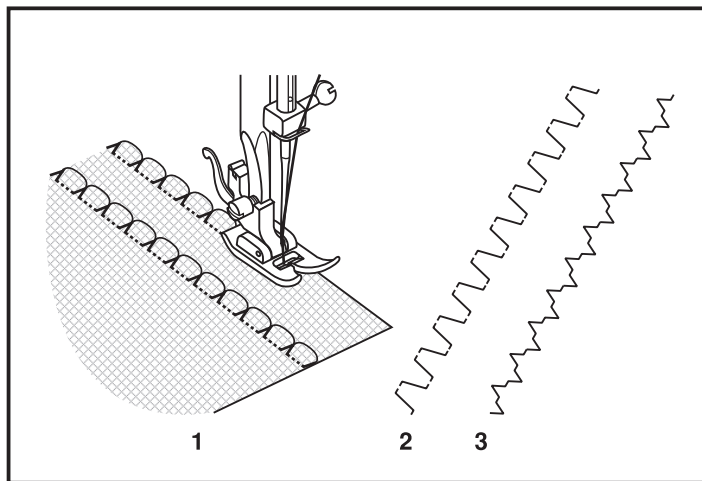
齿状缝 (2)

用于包绳或绉摺车缝。

此种缝法适用于粗厚的布料上。

蕾丝边缝 (3)

用于装饰性的布料接合，会在接合处产生捆绑的效果和桌布、桌垫装饰框边缝。



□ 夹棉缝 (选购附属品)

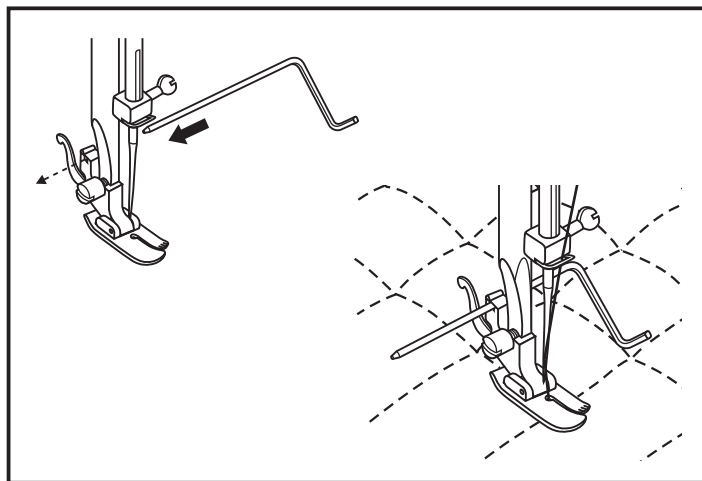
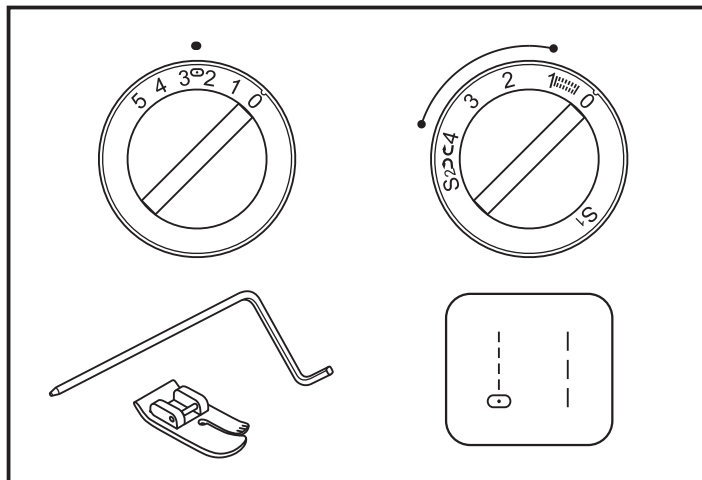
◎注意：夹棉缝压布脚是选购品，不包含在附件中。

参照图示设定机器数值。

装上夹棉缝压布脚和平行线导引器到压布脚固定器上，并调整好适当的间距。

移动布料沿著平行线导引器车缝，即可车出连续而平行的直线。

◎注意：夹棉缝压布脚是选购附属品，若您无购买此压布脚可以万能压布脚替代。

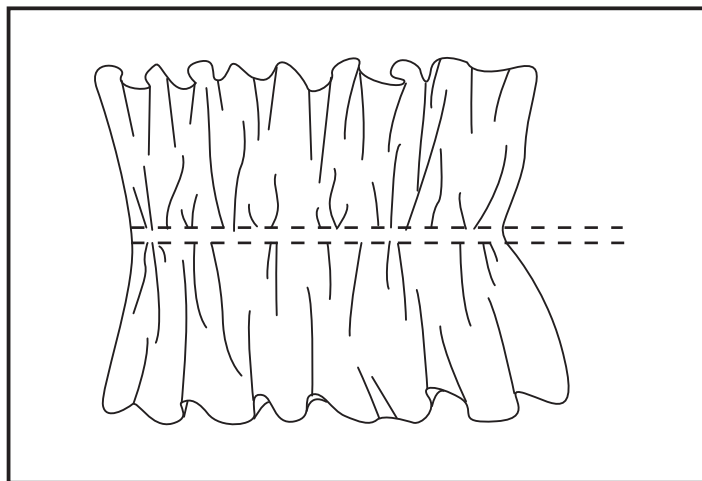
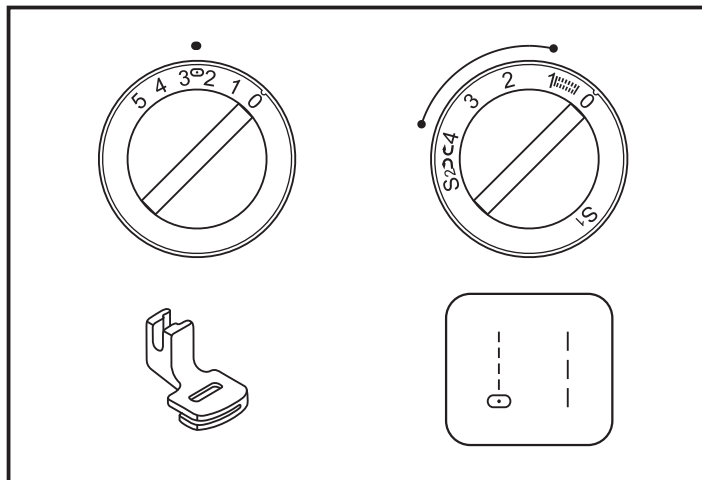


□ 皱摺缝 (选购附属品)

◎ 注意：皱摺缝压布脚是选购品，不包含在附件中。

参照图示设定机器数值。

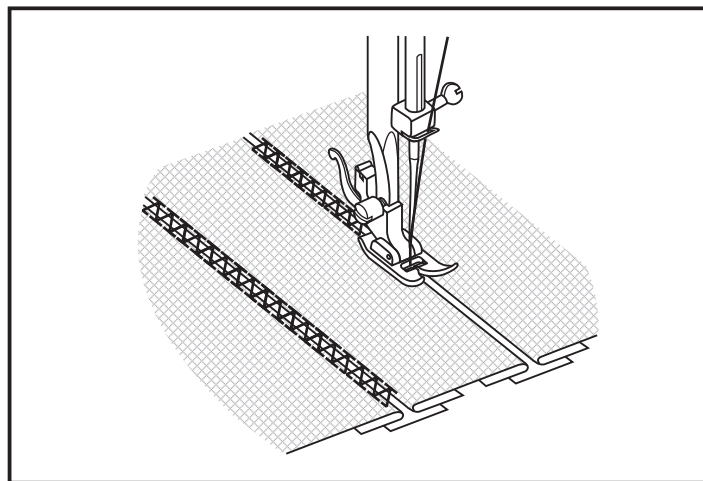
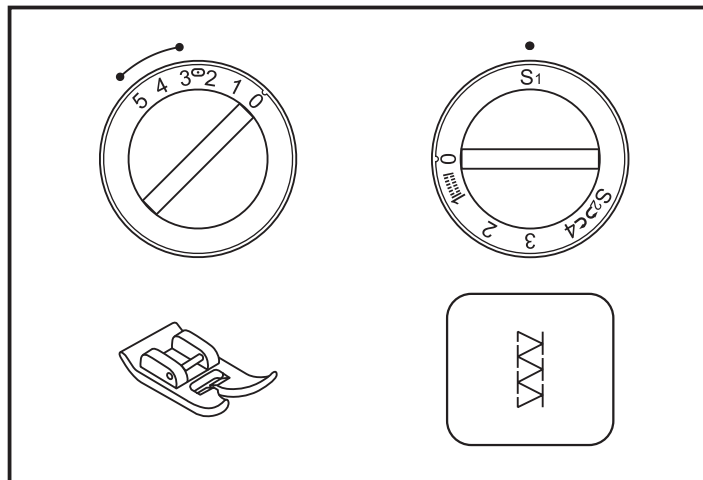
1. 装上皱摺缝压布脚。
2. 车缝单排或数排直线缝。车缝时，用手拉扯底线可以产生更多皱摺。
3. 若需更多的皱摺时，可将上线张力放松2格使底线贴于布料上。
4. 再拉扯下线以使布料更加皱摺。



□ 接合缝

适用于两块布料中间需留下一些空间的车缝。

1. 分别摺起两块布料的边缘，将两块布料并排，中间留一小块空隙，并且假缝在薄纸上。
2. 选择模样 "Z"。
转动密度转钮至 "S1"。
3. 车缝时，顺著边缘，轻轻推送布料。
* 请使用较粗的车缝线的线来车缝。
4. 车缝结束后，拆除假缝线与纸张，在前端和尾端缝几针后结束车缝。

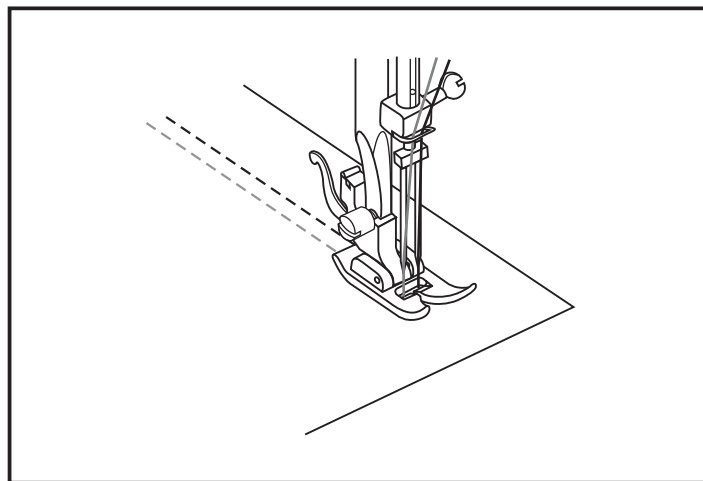
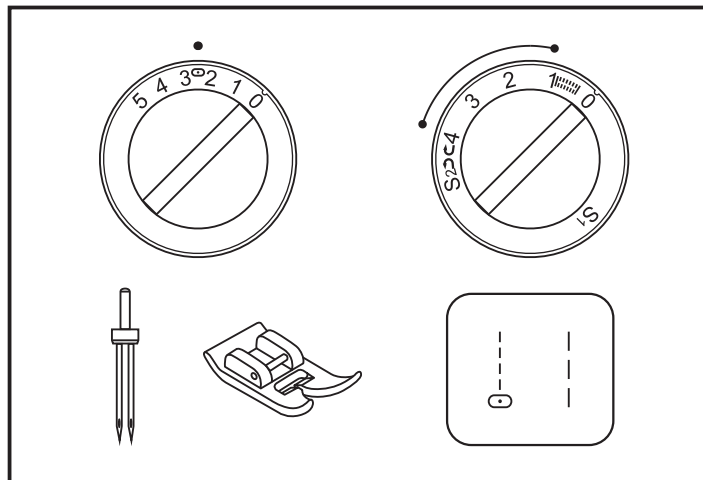


□ 双针 (选购附属品)

◎ 注意：双针是选购品，不包含在附件中。

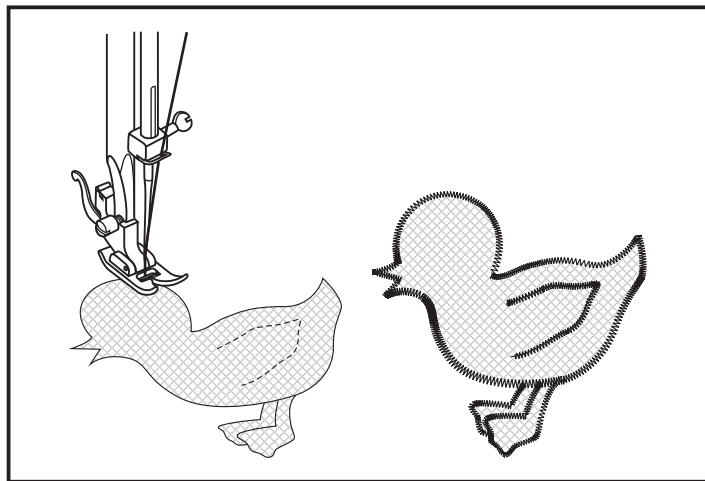
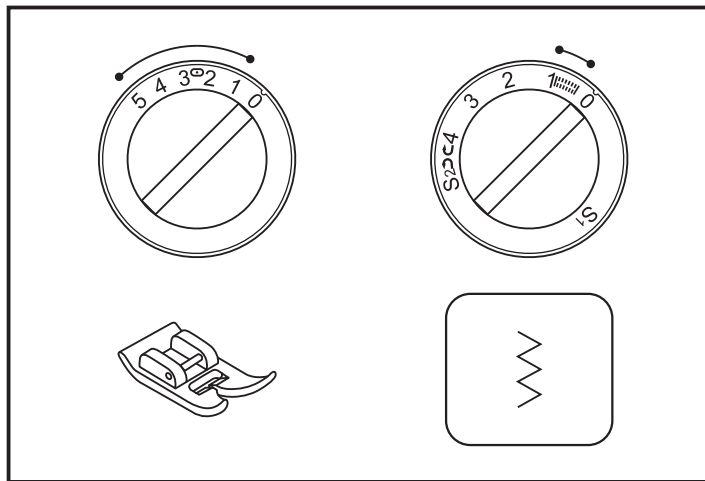
- 调整缝目转钮到所需要的密度。
- 调整模样选择转钮至「中基位直线缝」的位置。
- 装上第二线轮杆，以使用双针车缝。
- 确认双针所使用的车缝线的材质重量是否相同，可选用一种或两种颜色的车线。
- 双针的穿线方式与单针相同，针的平面朝后方，将车线各别穿入双针内
- 依照「穿上线的方法」各别穿线。

◎ 注意: 使用双针车缝时，请放慢车缝速度，可以得到较佳的车缝效果。阔度转钮需调整在"0"-**"3"**的范围内，切勿超过**"3"**。(适用于三个转钮机型)



□ 贴布绣

- 调整模样转钮到「锯齿缝」的位置。
- 转动模样选择转钮，将锯齿宽度调至最小值。
- 剪下贴花图样的布，以假缝的方式缝到布料上。
- 沿著图样的边缘慢速车缝。
- 修剪超过车缝线外的布料，切勿剪到任何针趾。
- 拆下假缝线。
- 上线和上线的线头要确实固定，以避免散开来。



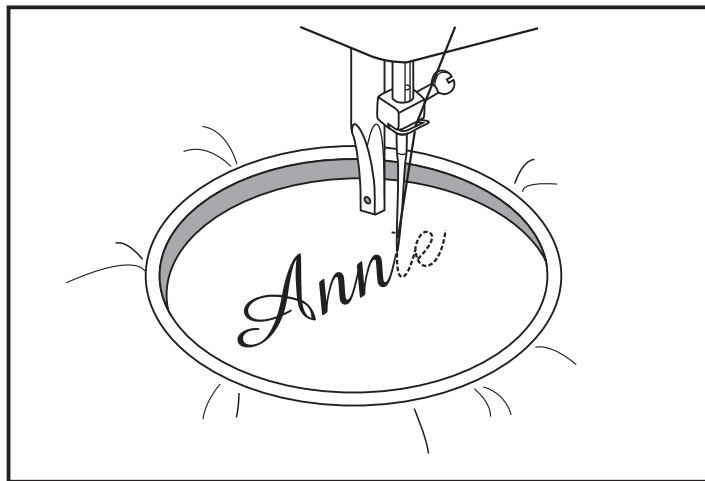
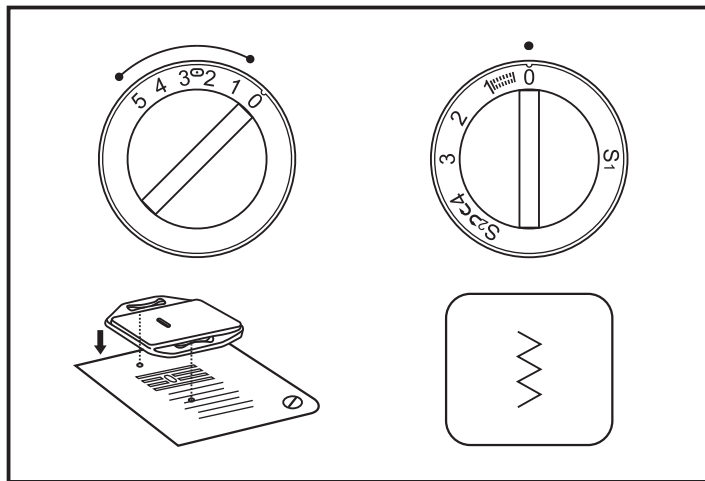
□ 绣花板和刺绣环的使用

- 参照图示设定机器数值。
- 拆下压布脚与压布脚胫。
- 装上绣花板。
- 车缝前请放下压布脚杆。
- 依照字形或图样的尺寸调整针趾阔度。

绣字、绣花前的准备：

- 在布料的正面画上需要的文字或图案。
- 将刺绣环内的布料撑开绷紧。
- 将布料放在车针的下方，确认压布脚杆已放下。
- 将手轮朝自己的方向转动，勾取底线到布料上。在刺绣的起始位置上密缝数针。
- 以双手的拇指与食指握住刺绣环，小心控制车缝速度及布料的移动。

◎注意：刺绣环是选购品，不包含在附件中。



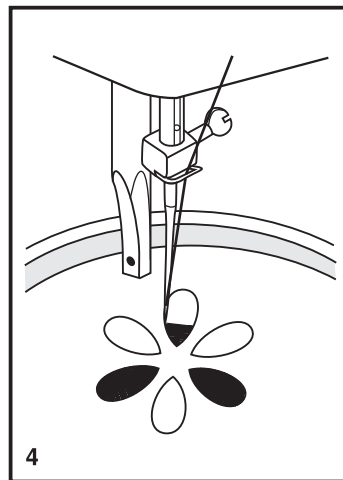
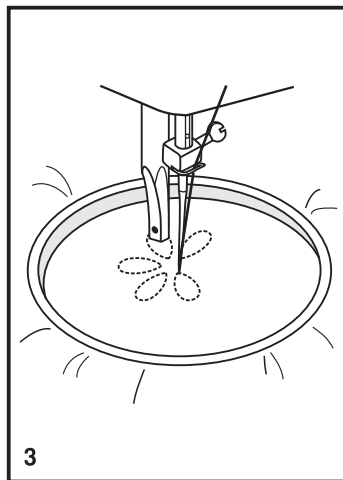
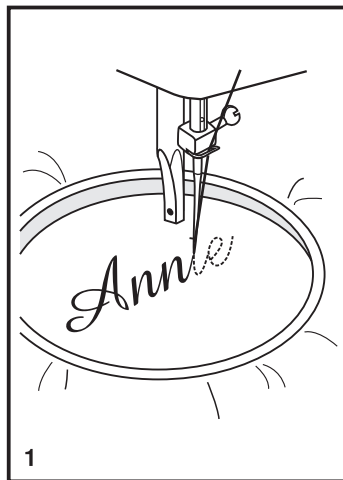
□ 绣花板和刺绣环的使用

绣字

1. 移动刺绣环，沿著字型以相同的速度连续车缝。
2. 在最后一个字母后密缝数针，加强固定。

绣花

1. 移动刺绣环，沿著图案的轮廓线，以相同的速度连续车缝。
2. 在车缝填满图案的轮廓线时，需维持一定的线段间隙。
 - * 刺绣环移动的速度，可决定车缝针目的长短，移动快，针目较长；移动慢，针目较短。
3. 最后密缝数针，加强固定。



□ 均匀送布压布脚 (选购附属品)

◎ 注意：均匀送布压布脚是选购品，不包含在附件中。

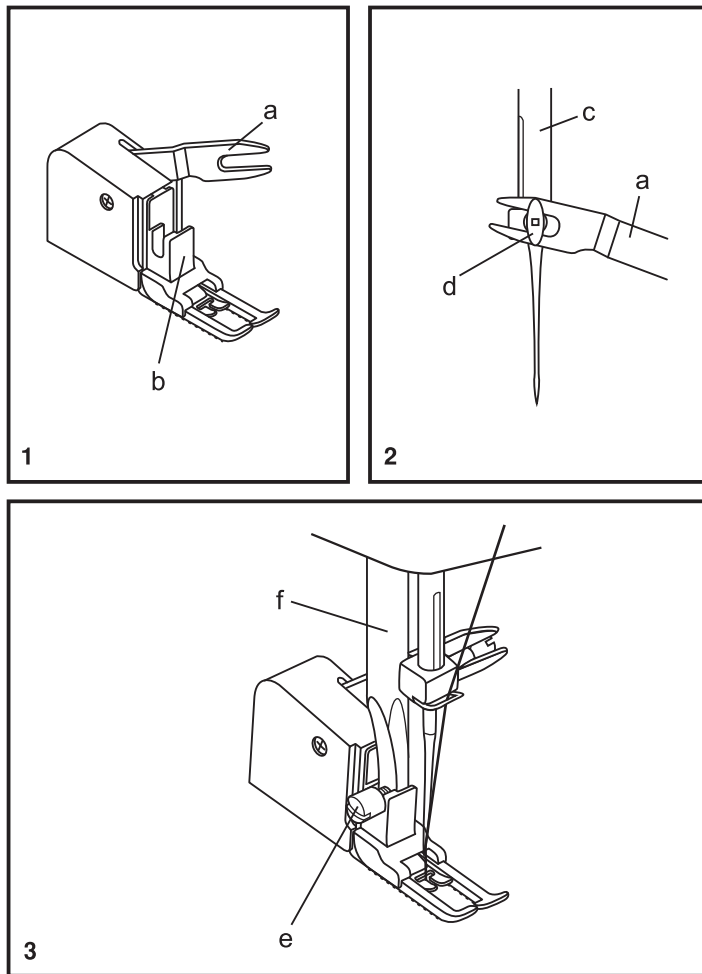
使用前请先试缝，必要时才使用均匀送布压布脚。

一般的压布脚都具备了从细薄的布料到厚棉布间，均可以轻易的导引布料并缝出漂亮的车缝线。

均匀送布压布脚可使布料的上层与下层均匀送布，有助于车缝不平的布料时避免送布不顺，并且改善线条的美观。

车缝方法：

1. 将压布脚杆 (f) 抬高。
2. 松开压布脚固定螺丝 (e) 拆下压布脚和压布脚垫。
3. 安装均匀送布压布脚：
 - (1) 压布脚控制臂 (a) 必须抬高超过锁针螺丝 (d)。
 - (2) 从左边往右边装入压布脚接头 (b)，使压布脚装入压布脚杆 (f) 上。
 - (3) 降下压布脚杆 (f)。
 - (4) 锁紧压布脚杆固定螺丝 (e)。
4. 确定车针螺丝 (d) 与压布脚杆固定螺丝 (e) 都确实锁紧。
5. 将下线与上线由压布脚下方放到压布脚后面，即可开始车缝。



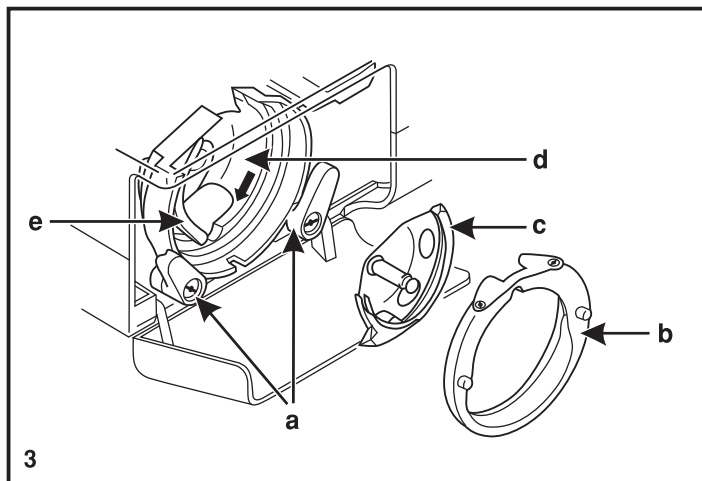
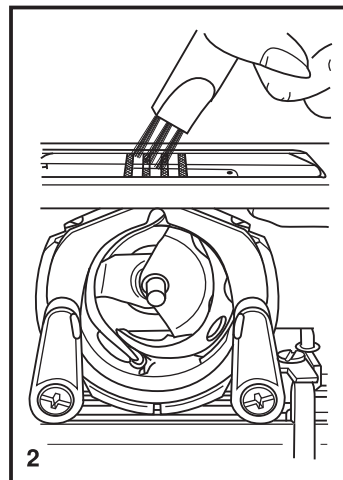
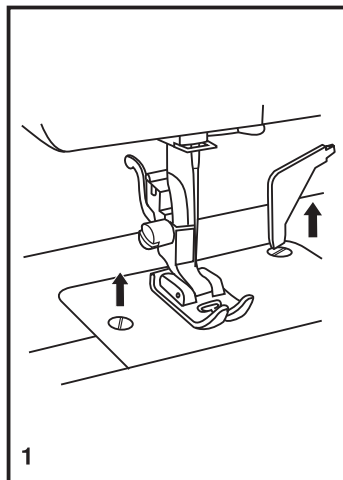
□ 缝纫机的清洁和保养

为使缝纫机保持良好状态，正确的清洁保养是非常重要的。
清理前，务必先将电源关闭，抬高压布脚，转动手轮将车针转至最高点。

清洁保养的方法：

1. 使用螺丝起子松开螺丝，取下针板。
2. 用刷子清洁送布齿四周的棉屑及灰尘。
3. 将中梭夹片向左右两侧打开。(a)
4. 取出中梭盖。(b)
5. 取出中梭。(c)
6. 清洁梭盖内的棉屑、尘埃。
7. 滴入1~2滴的保养油于箭头指示处。(d)

◎注意: 请务必将电源关闭，再进行梭壳的拆取，以免发生危险。



□ 故障排除指南

问题	原因	故障排除
上线断裂	<ol style="list-style-type: none">1. 缝纫机穿线不正确2. 车线太紧3. 车线过粗4. 车针装置不正确5. 车线缠绕在线轮柱上6. 车针损坏	<ol style="list-style-type: none">1. 重新穿线2. 放松车线 (降低张力)3. 更换较粗的车针4. 拆下并重新安装 (车针平面侧朝向后方)5. 拆下线轮盖并检查车线是否绞线6. 更换车针
跳针	<ol style="list-style-type: none">1. 车针装置不正确2. 车针损坏3. 使用的车针尺寸错误4. 压布脚装置不正确	<ol style="list-style-type: none">1. 拆下并重新安装车针 (车针平面侧朝向后方)2. 安装新的车针3. 选用适合车线与布料的车针4. 检查并正确地安装
车针断裂	<ol style="list-style-type: none">1. 车针损坏2. 车针装置不正确3. 使用的车针尺寸错误4. 压布脚装置不正确	<ol style="list-style-type: none">1. 安装新的车针2. 拆下并重新安装车针 (车针平面侧朝向后方)3. 选用适合车线与布料的车针4. 选择正确的压布脚并正确安装
脱线	<ol style="list-style-type: none">1. 缝纫机穿线不正确2. 梭子穿线不正确3. 车针/布料/车线搭配错误4. 车线的张力不正确	<ol style="list-style-type: none">1. 检查车线2. 依照指示对梭壳穿线3. 车针号数必须适合布料与车线4. 校正车线的张力
车线纠结或起皱摺	<ol style="list-style-type: none">1. 车针太细2. 针趾密度调整不正确3. 车线张力太紧4. 缝纫薄布料时	<ol style="list-style-type: none">1. 选用适合的车针2. 减少针趾密度3. 放松车线压力4. 于布料底下加薄纸或加衬缝纫
针趾不平或送布不顺	<ol style="list-style-type: none">1. 车线品质不良2. 梭子穿线不正确3. 布料受拉扯	<ol style="list-style-type: none">1. 选用品质较佳的车线2. 取出梭子再重新穿线并正确地安装3. 车缝时勿拉扯布料，让送布齿正常送布
缝纫机有杂音	<ol style="list-style-type: none">1. 布屑或油渍聚集在梭盘或针棒上2. 车针损坏	<ol style="list-style-type: none">1. 依指示清洁梭盘与送布齿2. 更换车针
缝纫机咬死	梭子被车线卡住	拆下上线与梭子，用手慢慢地前后转动手轮再清除线

