

# 使用说明书



## 重要安全注意事项

使用缝纫机前请详阅本说明书，务必遵循下列的安全警告：

### 危险 — 为了减少触电的危险，务必遵循以下要点：

1. 当缝纫机接上电源后，请勿离开。
2. 机器使用后或清洁前，请先拔下电源插头。

### 警告 — 为了防止触电、受伤、火警的发生，务必遵循以下要点：

1. 勿将缝纫机充当玩具使用，当儿童接近时须特别注意。  
8岁以上的儿童及精神状况不佳或是缺乏使用缝纫机经验与常识的人，需有人监督或指导安全地使用缝纫机，并了解相关的危险。儿童勿用缝纫机玩耍，未有人监督时，请勿由儿童清洁及保养缝纫机。
2. 请依说明书指示操作缝纫机，并使用说明书上建议使用的附属品。
3. 当电线或插头损坏、动作不良、摔落受损或掉落水中，请即刻将缝纫机送至最近的授权经销商或维修中心做维修检查。
4. 缝纫机及脚控制器之通风口应保持畅通清洁，如有杂物应先清除才可使用。
5. 操作缝纫机时，请特别注意手指远离车针的运作范围，以避免伤到手指。
6. 使用合适的针板，错误的针板会导致车针折断。
7. 勿使用弯曲、受损的车针。
8. 缝纫时请勿拉扯或推挤布料，以免车针偏移导致折断。
9. 调整车针任何部位前，如穿线、换针，引下线或更换压布脚时，请先将缝纫机电源关闭。
10. 当拆卸外盖、加润滑油或执行本说明书所提到的任何其他使用者维修调整时，务必拔去电源插头。
11. 缝纫机任何开启部位，绝不可放入任何异物。
12. 本缝纫机仅供室内使用。
13. 本缝纫机使用冷光照明灯(LED)。假如灯泡有损坏，请务必送回售服中心或有授权的经销商进行更换，以避免发生危险。
14. 请勿在脚控制器上放置任何物品。
15. 请握住插头将电源线拔离插座，切勿直接拉扯电线将插头拔下。
16. 本机只限使用C-8001型的脚控制器。
17. 噪音值在正常的操作之下是小于75dB(A)。
18. 请勿将电器作为未分类垃圾。
19. 请联系当地政府了解有关分类系统信息。
20. 如果电器被弃置于堆填区或堆放场，危险物质会渗透到地下水中，进入食物链，破坏你的健康和福祉。
21. 当用新的替换旧电器，经销商在法律上有义务收回旧的设备进行免费处置。

## 本说明书请妥善保管

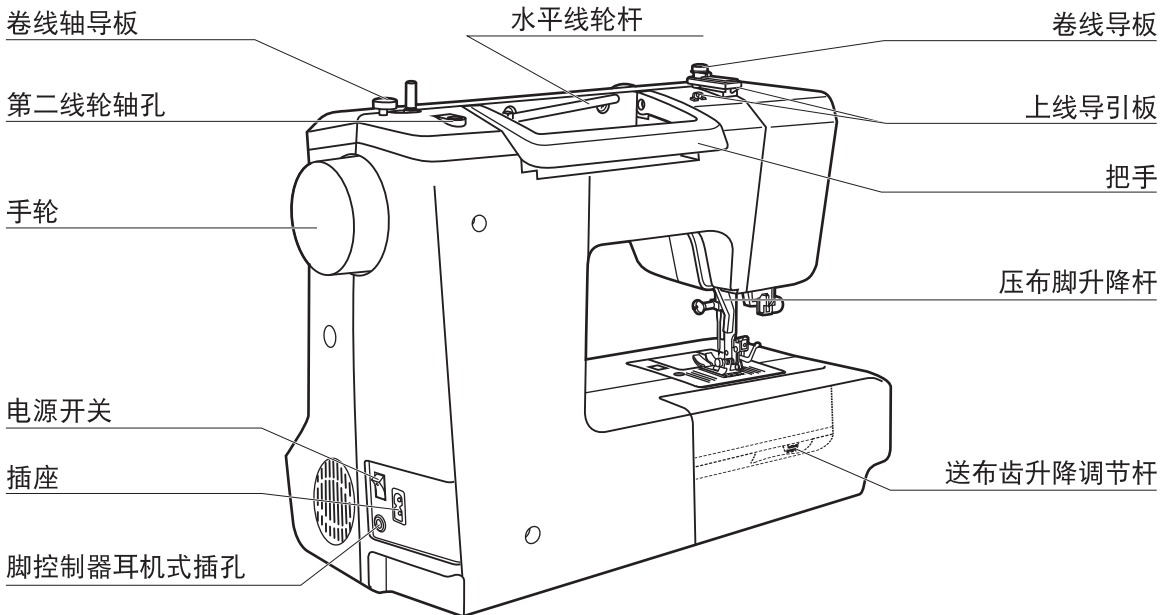
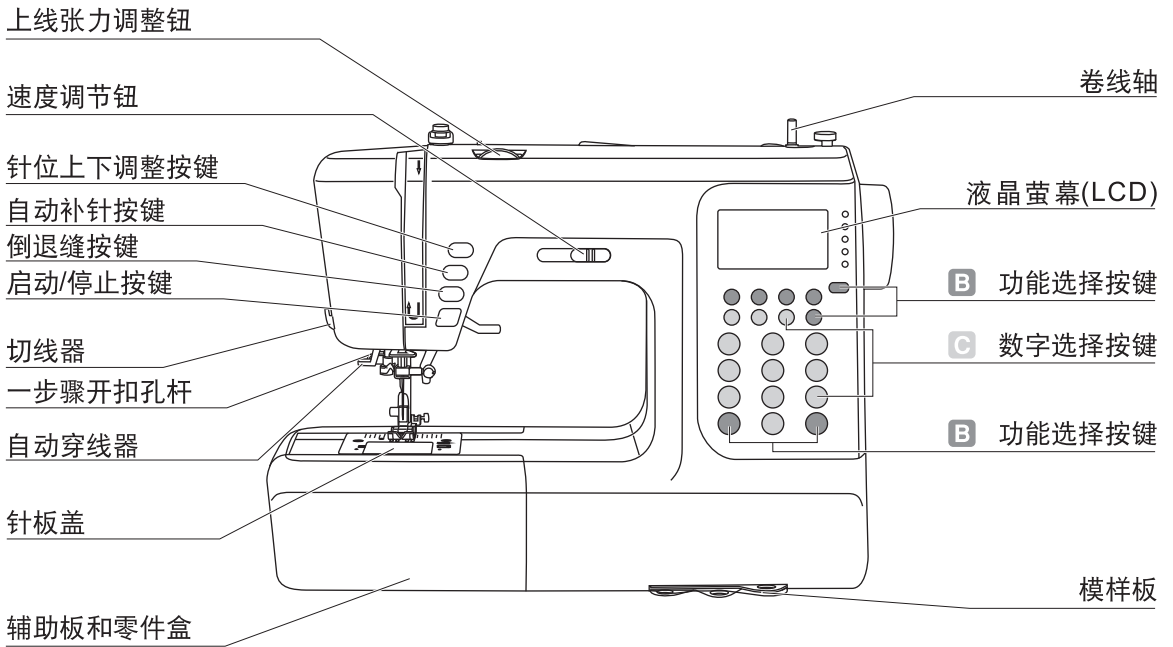
本缝纫机仅供家庭使用。

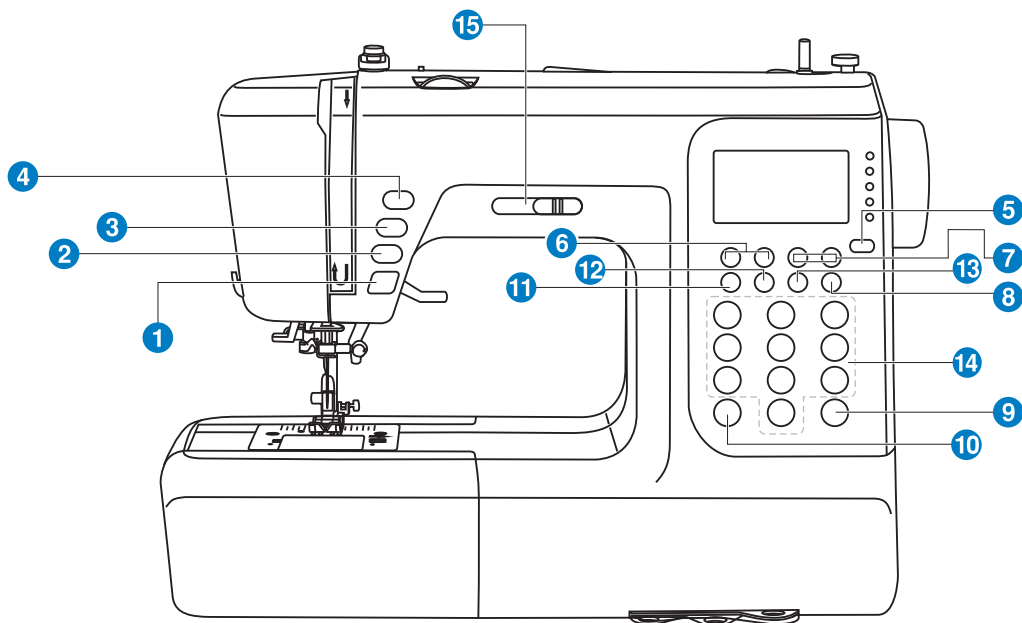
# 目录

各部位名称	1
按键功能	2-3
操作选择按键 (请参阅 24/25 页)	2
功能选择按键 (请参阅 26/27/28 页)	2
数字选择按键 (请参阅 29/30 页)	3
液晶萤幕显示	4-5
模样图表	6-7
附属品	8
连接电源线和脚控制器	9
连接电源线	9
卷下线的方法	10-11
卷梭子的方法	10-11
装梭子的方法	12
穿上线的方法	13-14
自动穿线器的使用方法	15
引下线的方法	16
切线器的使用方法	16
二段式压布脚升降杆	17
开始缝纫	18
启动/停止按键	18
脚控制器	18
上线张力调整的方法	19
更换压布脚的方法	20
压布脚种类和功能说明	21
针、线、布三者间的关系	22
更换车针的方法	23
送布齿上下调节杆	23
操作选择按键	24-25
启动/停止按键	24
倒退缝按键	24
自动补针按键	25
针位上下调整按键	25
功能选择按键	26-28
阔度调整按键	26
缝目调整按键	27
模样群组选择按键	27
放大按键 (请参阅59页)	27
镜射按键 (请参阅60页)	28
双针按键 (请参阅61页)	28
数字选择按键	29-30
快选按键和数字按键	29
编辑按键	30
记忆按键	30
清除按键	30
实用的缝纫技巧	31-32
转弯缝	31
倒退缝	31
巧臂的使用	31
大辅助板的使用	32
厚布缝	32
直线缝和针的左右位置	33
锯齿缝	33
伸缩缝	34

布边缝(锁边缝).....	35
使用布边缝压布脚.....	35
使用万能压布脚.....	35
暗针缝(盲缝).....	36
钉钮扣缝.....	37
开钮扣孔缝.....	38-41
在伸缩布料上开钮扣孔.....	41
重止缝.....	42
装饰孔缝.....	43
织补缝.....	44-45
拉链缝.....	46-47
镶拉炼(中心位置应用).....	46
镶拉炼(侧边位置应用).....	47
卷边缝.....	48
包线缝.....	49
单线车缝方法.....	49
三条线车缝方法.....	49
密针缝.....	50
夹绵缝.....	51
绉折缝.....	52
绉折装饰缝.....	53
织补缝和刺绣缝.....	54-55
织补缝.....	54
刺绣缝(图案).....	55
刺绣缝(字母组合).....	55
均匀送布压布脚.....	56
接合缝.....	57
拼布缝.....	57
贝壳缝.....	58
贝壳边缝.....	58
贝壳边装饰缝.....	58
放大功能.....	59
镜射功能.....	60
双针功能.....	61
记忆功能.....	62-65
组合模样或文字.....	62-63
增加模样或文字.....	63
编辑模样.....	64
删除模样或文字.....	64
车缝记忆组合模样.....	65
警告功能.....	66-67
警告画面显示.....	66
操作说明画面显示.....	66
鸣笛功能.....	67
按键音设定.....	68
缝纫机的维修保养.....	69-70
清洁萤幕.....	69
清洁缝纫机外观.....	69
清洁梭盘.....	69-70
故障排除检示表.....	71-72

# 各部位名称





## ● A. 操作选择按键 (请参阅 24/25 页)

1. 启动/停止按键  
按启动/停止按键可开始或停止缝纫。
2. 倒退缝按键  
当开始缝纫时，按住此按键，则缝纫机将会朝相反的方向缝纫或是原针位置补缝三针，用以补强缝纫效果。
3. 自动补针按键  
车缝模样时按下此按键，则会在原针位置，自动补缝三针；或是完整车缝模样后，原针位置，补缝三针。
4. 针位上下调整按键  
按此按键可以改变针位，如果针位在上则会降到下，如果针位在下则会升到上。

## ● B. 功能选择按键 (请参阅 26/27/28 页)

5. 模样群组选择按键  
使用此按键去选择想要的模样类型。(快选群组、一般模样、装饰模样群组、印刷体或书写体。)
6. 阔度调整按键  
可调整阔度宽窄，阔度加大按 "+", 阔度减小按 "-". 记忆模式下，可当选择键使用。

### 7. 缝目调整按键

可调整缝目长短，阔度加大按 "+ "，阔度减小按 "- "。

### 8. 双针按键

按下此键，液晶萤幕会显示该模样的手动调整阔度量建议值。

### 9. 镜射按键

利用镜射按键，可将选择的模样车缝出水平相反的效果。

### 10. 放大按键

模样代号 28-51 可作 1-5 倍的长度放大，缝目不变但针数增加。

## ● C. 数字选择按键 (请参阅 29/30 页)

### 11. 编辑按键

进入记忆模式下，按此按键可编辑模样的缝目、阔度值和设定自动补针、镜射、放大等功能。

### 12. 记忆按键

按下此键进入记忆模式，缝纫或组合记忆字母、模样。

### 13. 删除按键

进入记忆模式下，如果在缝纫组合中有不正确的字母或装饰性模样时，可按此按键删除。

### 14. 快选按键和数字按键

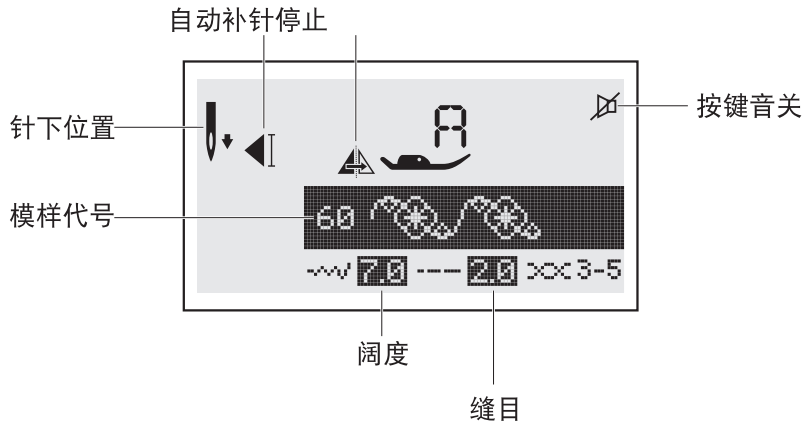
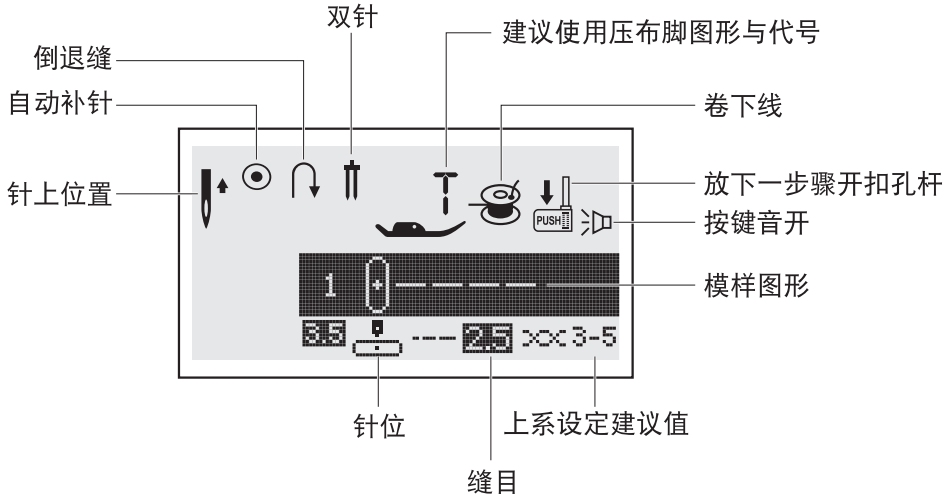
当设定在快选模式时，可以快速选择 10 种最常使用模样中的其中一种，或是在其它设定模式时，输入想要的模样数字代号。

### 15. 速度调节钮

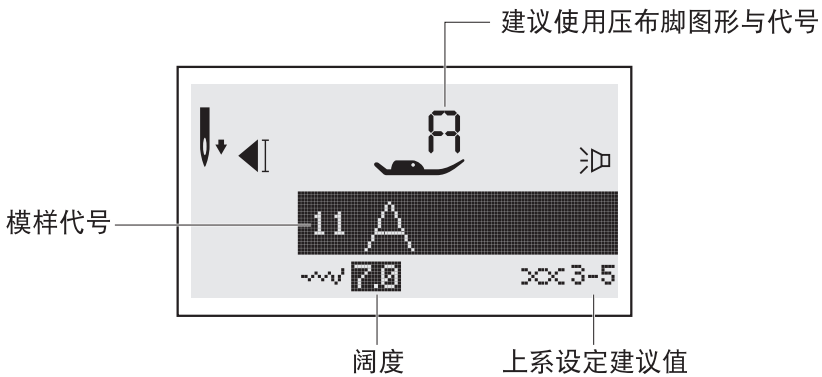
滑动速度调节钮可调节车缝中的速度，调至右方速度变快，调至左方则变慢。

# 液晶萤幕显示

## ● 一般模式画面-模样



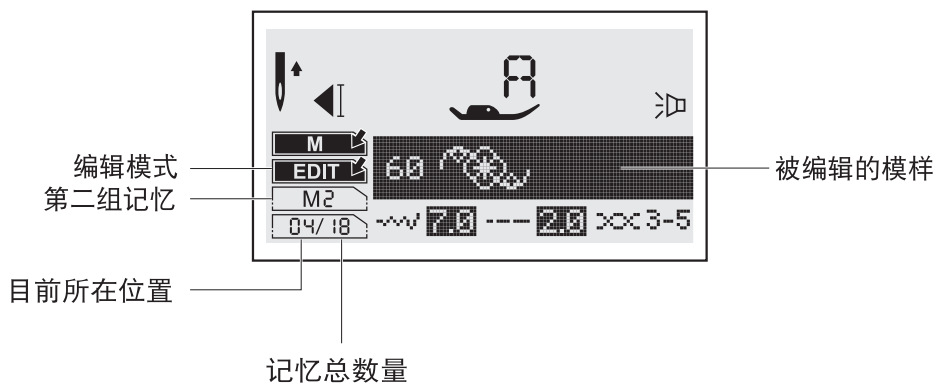
## ● 一般模式画面-文字



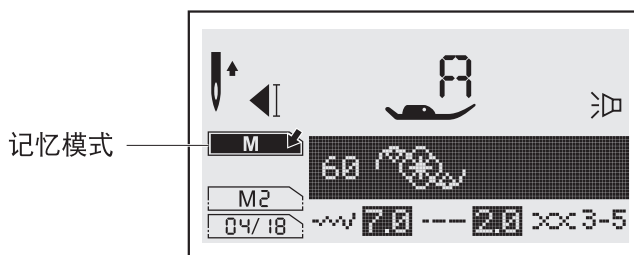
# 液晶萤幕显示

## ● 记忆模式画面

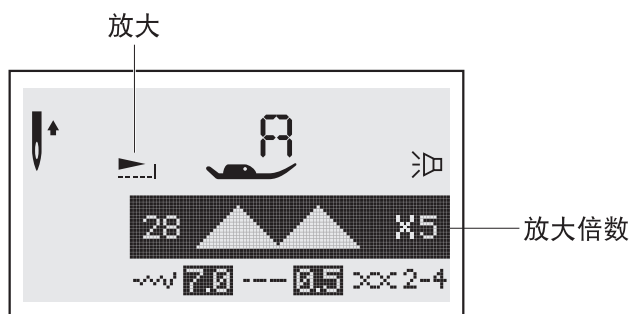
编辑画面



一般记忆画面



## ● 放大模式画面

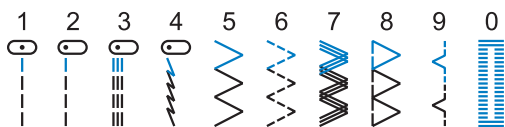


# 模样图表

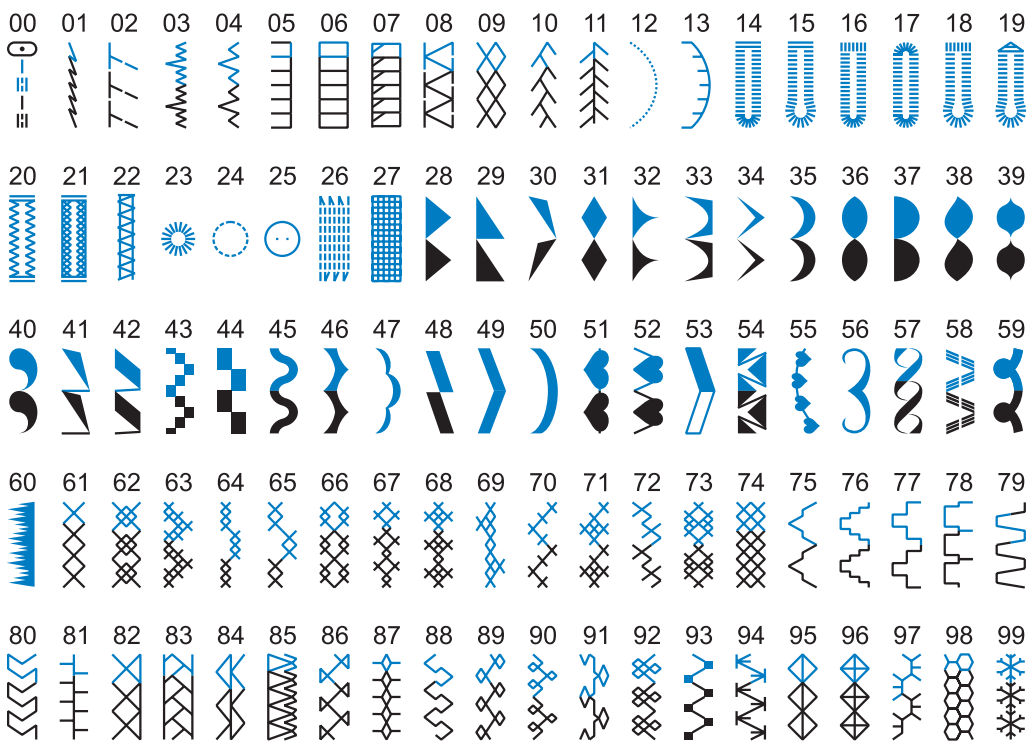
以下图示中，以蓝色标示每个模样所车缝的单位。

## ● 模样

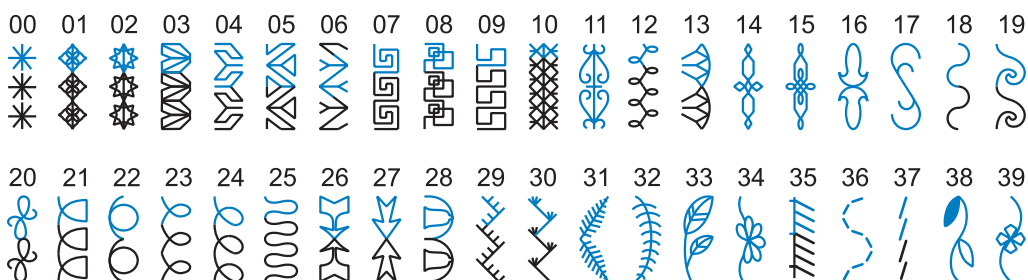
### 快选模样-10



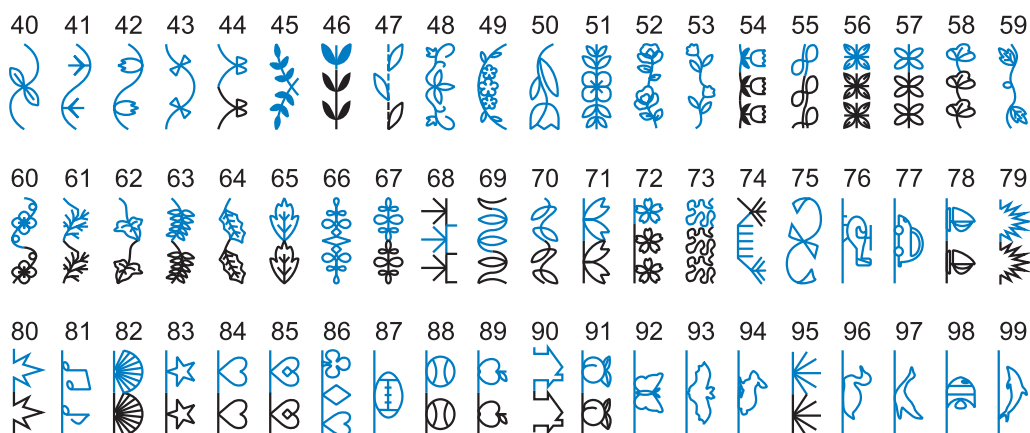
### A群组模样-100



### B群组模样-100



# 模样图表



## ● 文字

### 印刷体

01 02 03 04 05 06 07 08 09 10

1 2 3 4 5 6 7 8 9 0

11 12 13 14 15 16 17 18 19 20 21 22 23 24 25 26 27 28 29 30 31 32 33 34 35 36

A B C D E F G H I J K L M N O P Q R S T U V W X Y Z

37 38 39 40 41 42 43 44 45 46 47 48 49 50 51 52 53 54 55 56 57 58 59 60 61 62

a b c d e f g h i j k l m n o p q r s t u v w x y z

63 64 65 66 67 68 69 70 71 72 73 74 75 76 77 78 79 80 81 82 83 84 85 86 87 88

Ä Å Æ Ñ Ö Ø Ç Ü ä å æ è è é ê ñ ö õ ø ì ç ü ù ß &

89 90 91 92 93 94 95 96 97

? ! \_ ' , . - ( )

### 书写体

01 02 03 04 05 06 07 08 09 10

1 2 3 4 5 6 7 8 9 0

11 12 13 14 15 16 17 18 19 20 21 22 23 24 25 26 27 28 29 30 31 32 33 34 35 36

A B C D E F G H I J K L M N O P Q R S T U V W X Y Z

37 38 39 40 41 42 43 44 45 46 47 48 49 50 51 52 53 54 55 56 57 58 59 60 61 62

a b c d e f g h i j k l m n o p q r s t u v w x y z

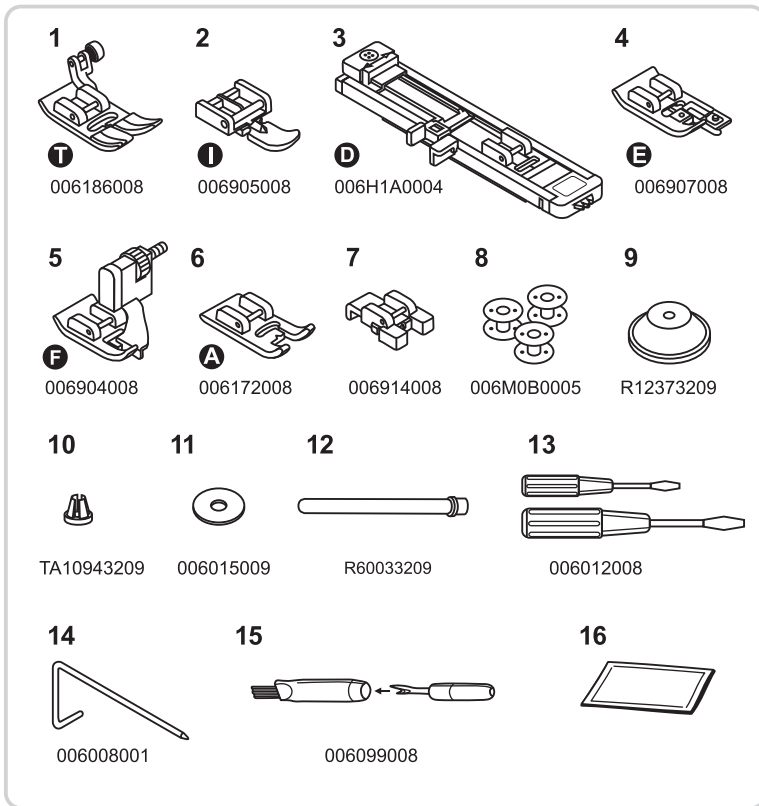
63 64 65 66 67 68 69 70 71 72 73 74 75 76 77 78 79 80 81 82 83 84 85 86 87 88

Ä Å Æ Ñ Ö Ø Ç Ü ä å æ è è é ê ñ ö õ ø ì ç ü ù ß &

89 90 91 92 93 94 95 96 97

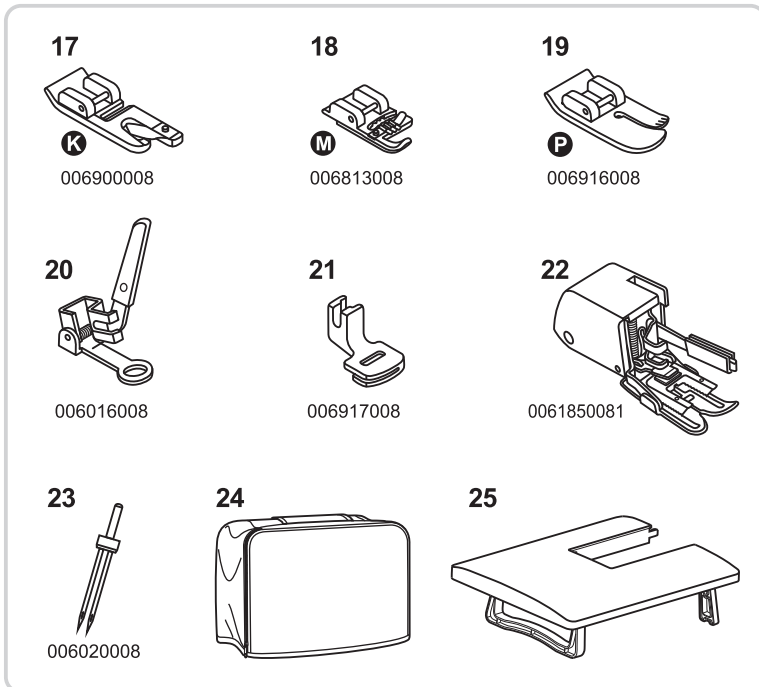
? ! \_ ' , . - ( )

# 附属品



## 标准附属品

1. 万能压布脚 (T)
2. 拉炼缝压布脚 (I)
3. 一步骤开扣孔压布脚 (D)
4. 布边缝压布脚 (E)
5. 暗针缝压布脚 (F)
6. 密针缝压布脚 (A)
7. 钉钮扣压布脚
8. 梭子 (3x)
9. 线轮盖 (大)
10. 线轮盖 (小)
11. 绒布垫
12. 第二线轮杆
13. 螺丝起子 (L & S型)
14. 平行线导引器
15. 刷子和扣眼刀
16. 针包 (3x)



## 选购附属品

17. 卷边缝压布脚 (K)
18. 包线缝压布脚 (M)
19. 直线缝压布脚 (P)
20. 刺绣缝压布脚
21. 绉折缝压布脚
22. 均匀送布压布脚
23. 双针
24. 防尘套
25. 大补助版

### 注意：

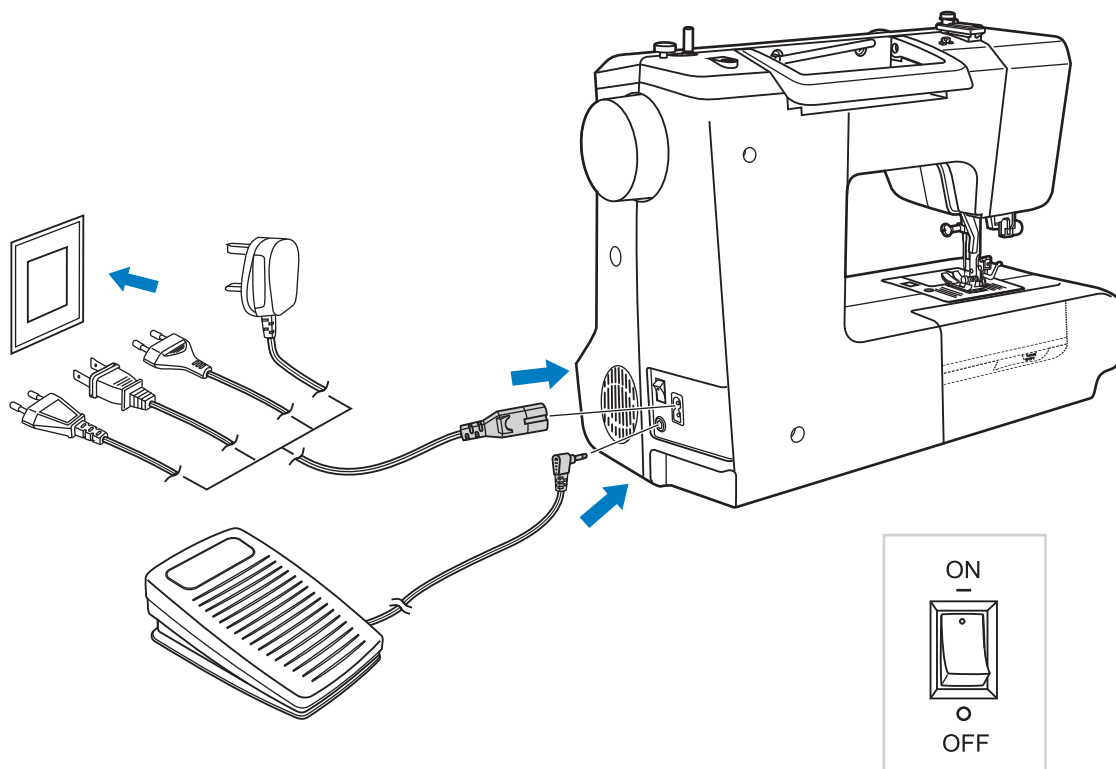
- 附属品收纳在零件盒中。
- 选购附属品不包含在机器内，若需要购买，请与当地经销商联络。

## 连接电源线和脚控制器

### ! 注意：

当缝纫机不使用时，请将电源开关切至 "O"，关闭电源，再拔除电源插头。

电源关闭后，还需要一些时间消化掉余电，灯不会立即熄灭，这是节能家电的正常现象。



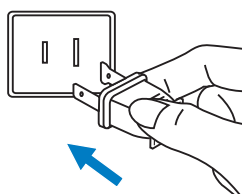
### ● 连接电源线

连接电源前，请确认机器的电压和额定功率与连接的电源相同。

将缝纫机放在平稳的桌子上。

1. 将电源线插头插入本体侧面的电源插孔。
2. 另一端插入家用电源插座，将脚控制器连接至耳机式插孔。
3. 按下电源开关。
4. 缝纫机灯泡亮起，即可开始使用。

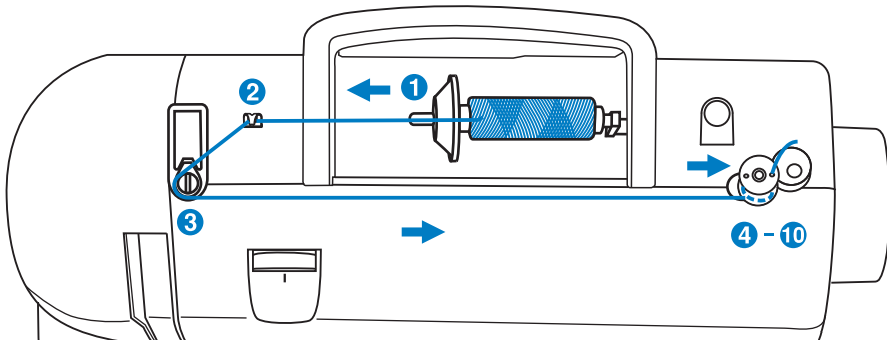
当缝纫机不使用时，请将电源开关切至 "O"，关闭电源，再拔除电源插头。



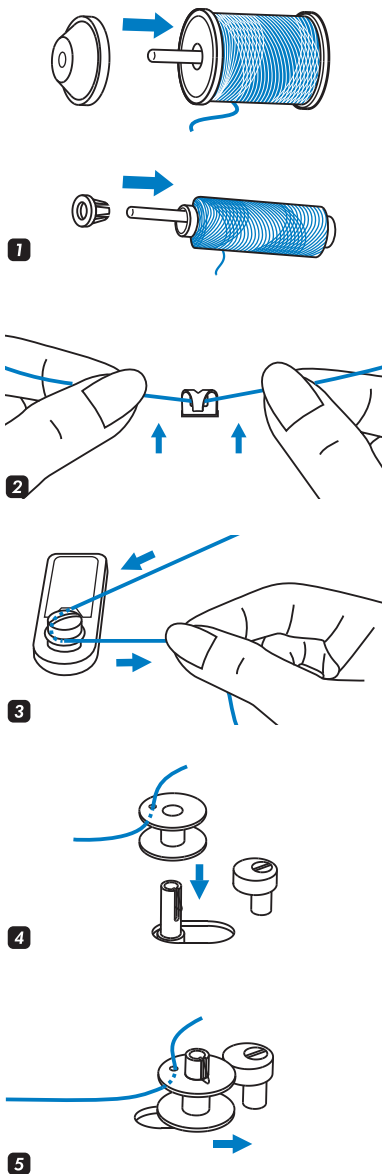
### 注意：

- 为了防止触电及火灾，插电时必须手持插头插入电源插座内。
- 拔除插头时，勿拉扯电源线，需手握电源插头将之拔除。
- 对本缝纫机的电源或脚控制器有任何问题，请咨询经销商或维修中心。

## 卷下线的方法



### ● 卷梭子的方法



**1** 将车线放到水平线轮轴上，再盖上线轮盖以防止车线脱落。

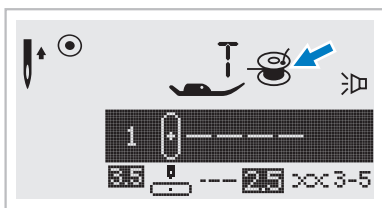
**2** 将车线穿过卷下线导引板。

**3** 将车线以顺时针方向缠绕在卷线导板上。

**4** 将线穿过梭子的缺口，并放到卷线轴上。

**5** 将卷线杆往右推。

## 卷下线的方法



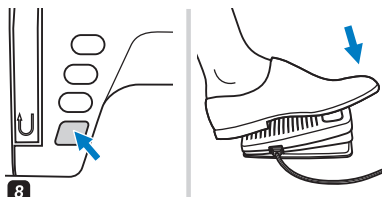
6

- 6 当卷线轴推到右边卷下线位置时，液晶螢幕上将会显示卷下线的提醒画面"⚠"，直到将卷线轴往左切回到正常车缝的位置时，画面才会消失。



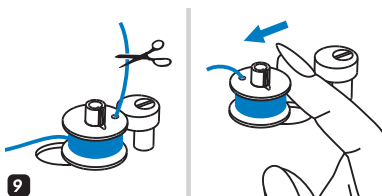
7

- 7 用手拉住车线的一端。



8

- 8 踩下脚控制器，开始卷线。



9

- 9 卷些线后将梭子上多余车线剪断，利用脚控制器踏下的深浅度或是调整速度调节钮的左右位置来控制卷线的速度。  
当梭子卷线完成时，将卷线杆往右推归位。



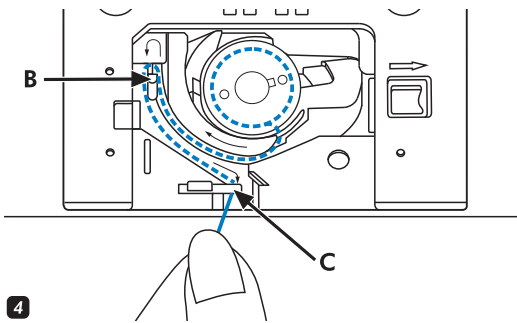
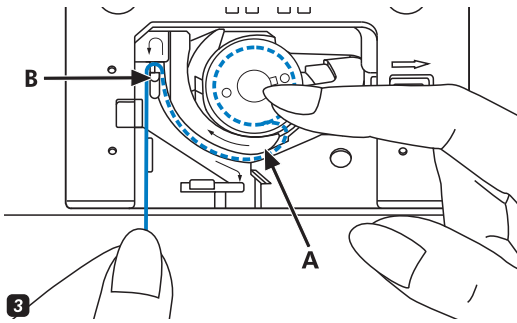
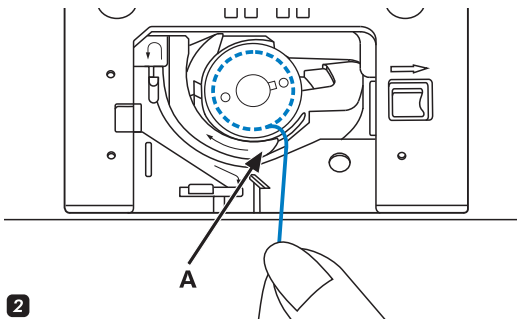
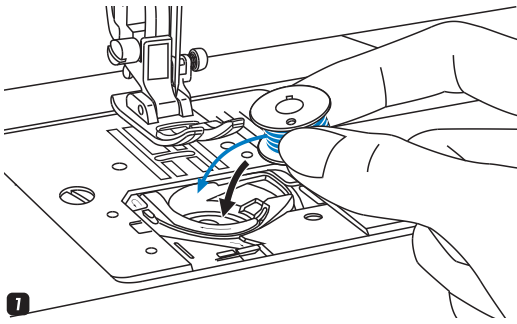
10

- 10 裁剪线段，并取下梭子。

### 注意:

当卷线杆的位置在右边时，手轮不会转动，缝纫机无法车缝。要开始车缝时，需将卷线杆推向左边才可进行车缝。

## 装梭子的方法



### ! 注意：

安装或更换梭子前，请务必先将电源关闭。

**1** 安装或更换梭子前，车针必须完全升起。

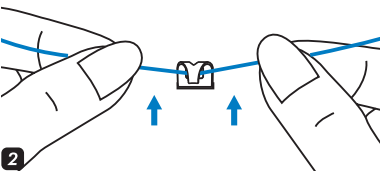
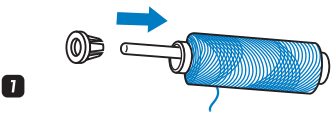
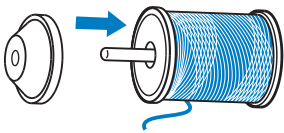
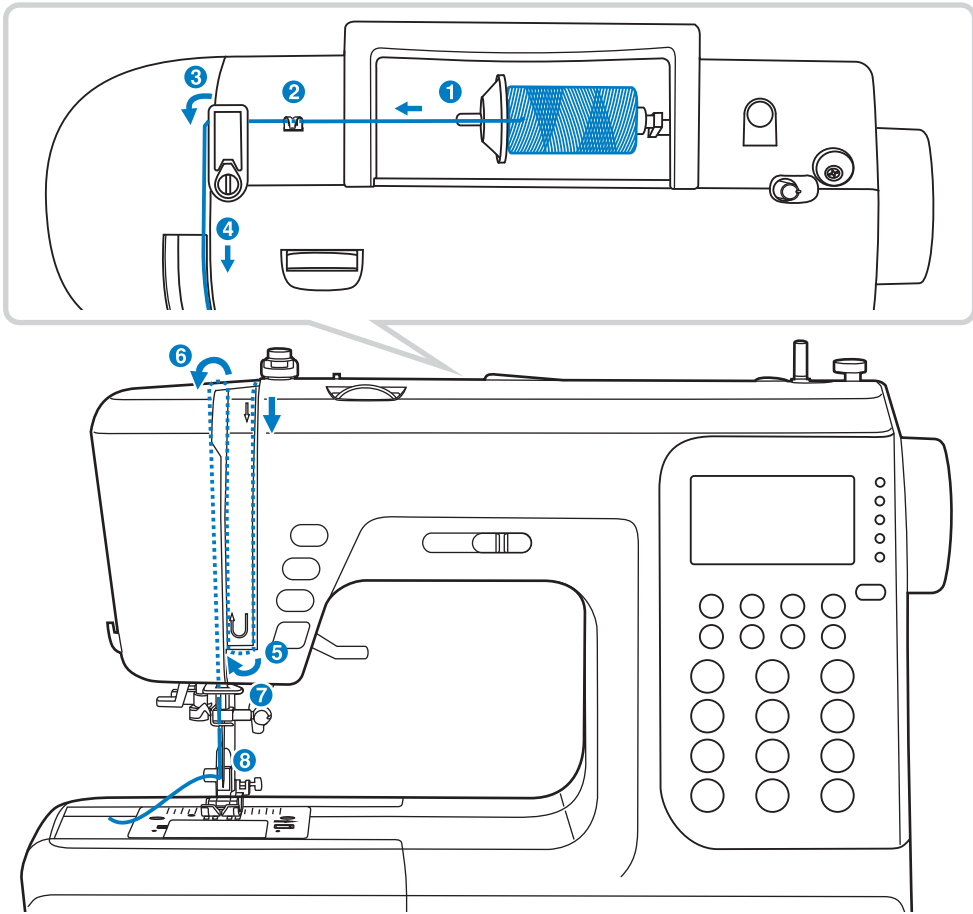
将梭子的车线以逆时针方向安装到中釜内。

**2** 将车线拉过缺槽 (A)。

**3** 再把线头依穿线指示向左上方拉至缺槽 (B)。

**4** 依穿线指示，从缺槽 (B) 通过沟槽向下拉至 (C)。用 (C) 处的刀刃切断多余的线后装回针板盖。

## 穿上线的方法



### 注意：

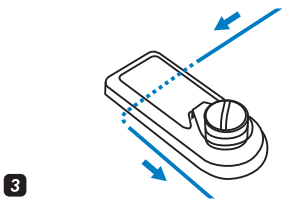
为了安全，建议您在穿线前先将电源关闭。穿线方法必须正确，否则将会造成车缝问题。

首先将车针及压布脚抬到最高点。

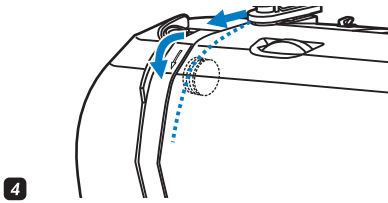
- 1** 将车线放到线轮轴上，再盖上线轮盖以防止车线脱落。若使用较小的车线，使用小的线轮盖。

- 2** 将车线拉出穿过上线导引板内。

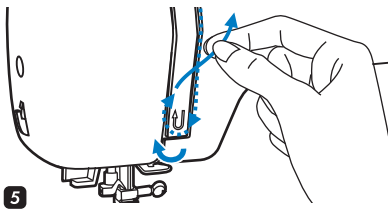
## 穿上线的方法



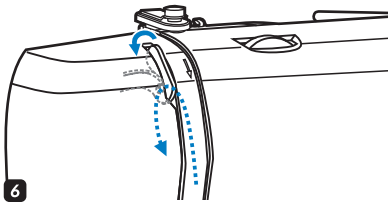
3 顺着指示将车线穿过上线导引板。



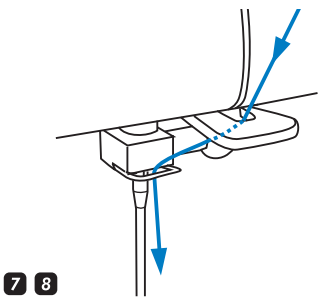
4 延着线道将车线拉过上线张力弹簧。



5 顺着右侧线道向下导引再往上导引到左侧线道。此过程中有助于将介于线轮轴与车线导引板之间的车线固定。



6 车线从挑线杆的右边拉到左边穿过挑线杆的槽孔再往下拉。



7 车线向水平穿线导引片后方的缺口往下拉，如左图。车线自横向导线架右侧的缺口进入。

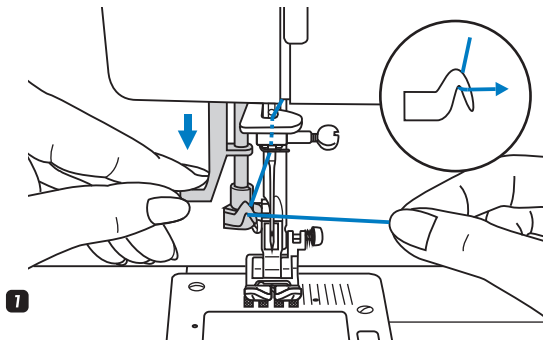
8 线头由车针前方往后方穿过针孔并拉出大约 10 公分的车线。若要使用自动穿线器穿线，请参考下页的使用说明。

## 自动穿线器的使用方法

### ⚠ 注意：

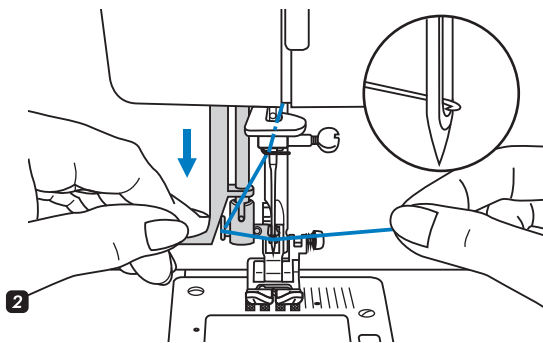
为了安全，建议您在穿线前先将电源关闭。

首先降下压布脚，并将车针抬到最高点位置。

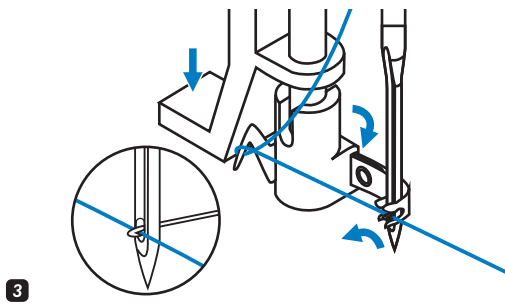


**1** 左手将自动穿线器压杆拉到最低点，右手将车线由右绕过导板下方往左勾住。

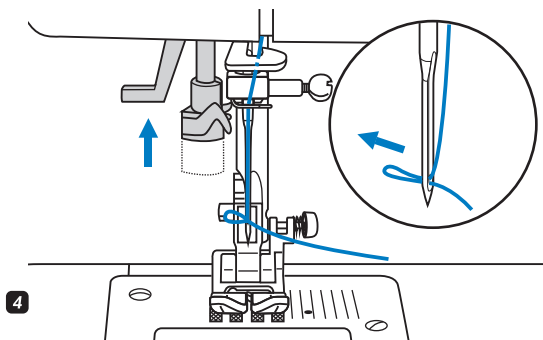
**2** 将自动穿线器完全拉下，自动穿线器会自动旋转到穿线位置，使小舌勾穿过针孔。



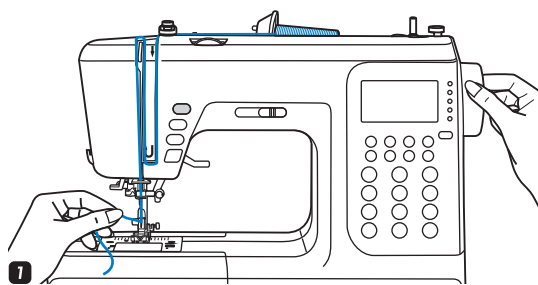
**3** 将车线置于针孔前，由下往上勾住小舌勾。



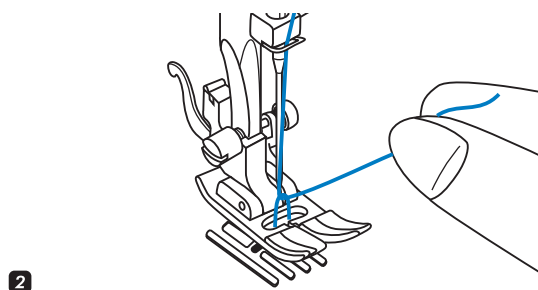
**4** 松开自动穿线器压杆，使其恢复原来位置后，小舌勾会将车线拉过针孔，形成一线圈状，将线圈往后拉出（已穿入针孔）约 10 公分。



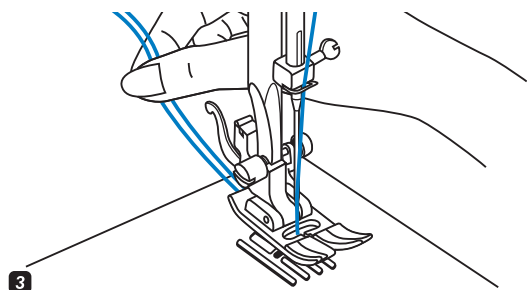
## 引下线的方法



- 1 用左手轻拉上线，右手将手轮朝自己的方向转动，使车针下降至针板内。

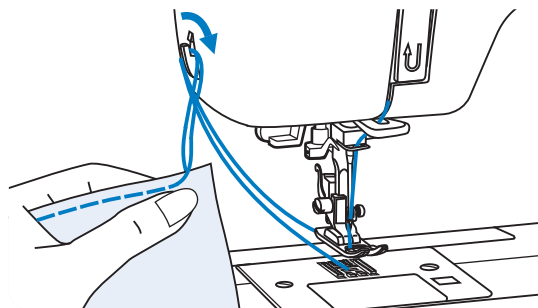


- 2 继续转动手轮，使车针升至最高点，此时轻拉上线（车针的线），则下线（梭子的线）会被上线引出，形成一个线圈。



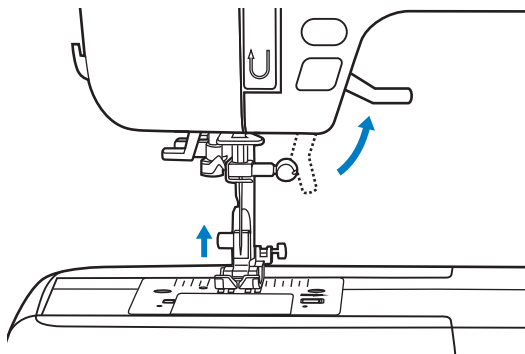
- 3 用手指将线圈拉开，找出下线的线端，将上线穿过压布脚的前方缺口，由压布脚下方将上下线一起往后拉出约 10 公分。

## 切线器的使用方法

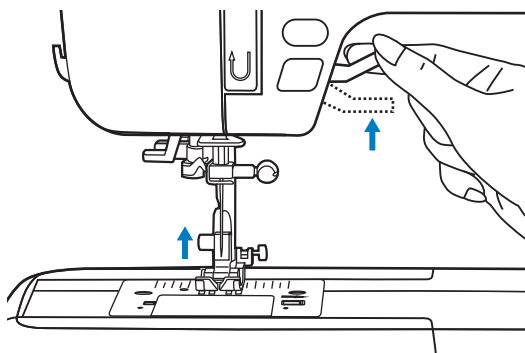


1. 当缝纫完成，缝纫机停止后，按“针位上下调整”按键，将车针升起。
2. 抬起压布脚。
3. 将布料往缝纫机左侧拉出，移至面板侧边的切线器上，将车线由后方往前拉扯以切断车线。


## 二段式压布脚升降杆



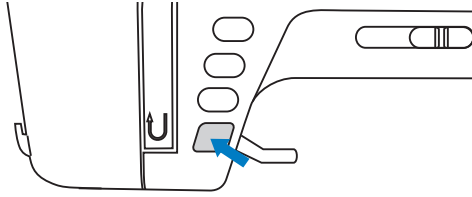
将压布脚升降杆抬高呈水平位置时，为第一段高度。



将压布脚升降杆往上提高至顶点时，为第二段的高度。当车缝多层或较厚的布料时，压布脚抬至第二段高度可方便布料在车缝过程中的移动。

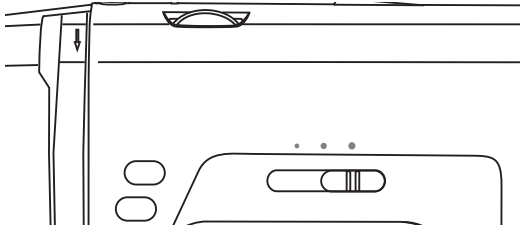
 注意：针必须始终在最高的位置。

## 开始缝纫

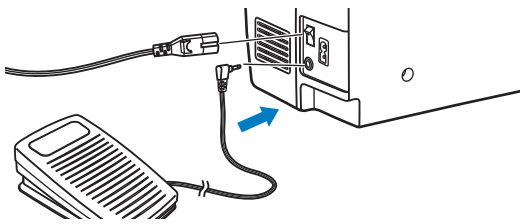


### ● 启动/停止按键

按一下启动/停止按键，缝纫机开始车缝，再按一次则停止。

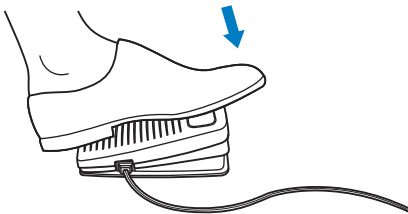


滑动速度调节钮可调节车缝中的速度，调至右方，速度变快，调至左方则变慢。



### ● 脚控制器

先将电源关闭后，再将脚控制器之耳机式插头插入本体侧面插孔。

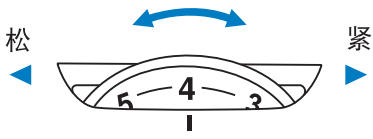


开启电源，踏下脚控制器即开始车缝，脚踏越深则速度越快，反之则速度减慢。  
当脚离开控制器，立即停止车缝。

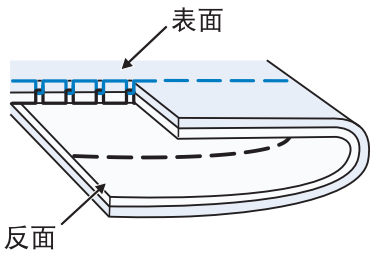
### ! 注意：

对本缝纫机的电源有任何问题，请洽询经销商和维修中心。

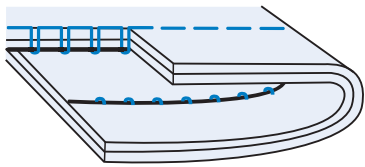
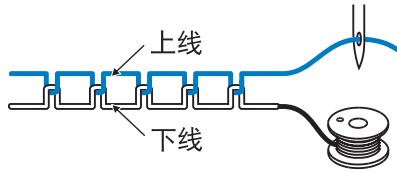
# 上线张力调整的方法



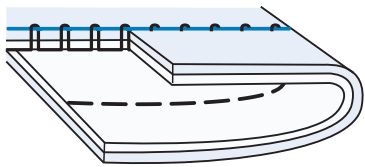
- 基本的上线张力设定值为 "4"。
- 增加张力：数值大张力紧；减少张力：数值小张力松。
- 适当的调整车线张力是得到良好车缝品质的要诀。
- 上线张力随着不同的布料与车线粗细需做适当调整。
- 90% 的上线张力设定是介于 "3" 到 "5" 之间 ("4" 为基本设定值)。
- 所有的装饰缝要有较好的针趾，通常会减少上线张力，比较不会产生皱褶。



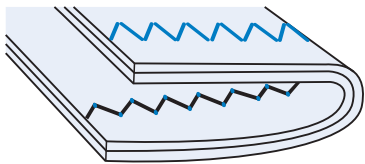
正确的张力，上下线的交点在布的中间。



上线张力太松时，调整上线张力转钮到较大数值。



上线张力太紧时，调整上线张力转钮到较小数值。



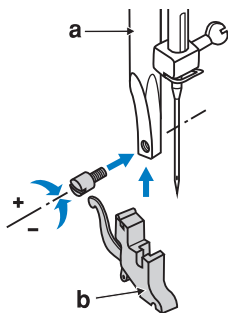
锯齿缝与装饰缝的上线张力通常可低于直线车缝，车缝效果较佳。



## 更换压布脚的方法

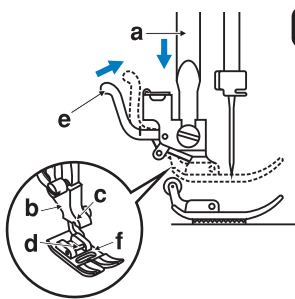
### ⚠ 注意：

执行以下任何操作时，务必将电源开关切到关闭的位置。



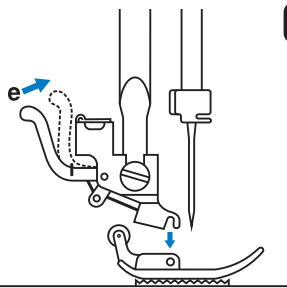
### 1 安装压布脚

如图所示提起压布脚杆 (a)，装上压布脚 (b)，螺丝依箭头指示方向锁紧。



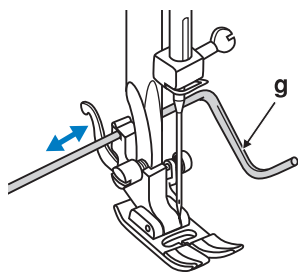
### 2 安装压布脚

将压布脚 (b) 上的缺口 (c) 正好对在压布脚栓杆 (d) 上方。放下压布脚杆 (a) 使压布脚 (b) 与压布脚 (f) 自动地接合。



### 3 拆卸压布脚





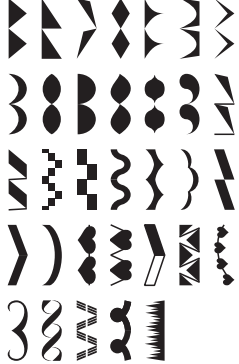
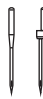
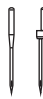






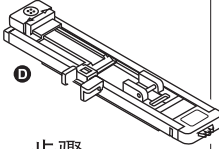













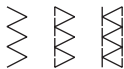

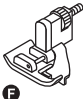
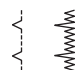




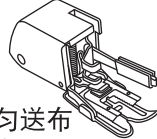


提起压布脚杆 (a)，将退压脚杆 (e) 往上推，压布脚与脚胫即可分离。



### 4 安装平行线导引器

如图所示将平行线导引器 (g)，插入压布脚胫上的槽孔内，即可依车缝需要自由调整宽度。

# 压布脚种类和功能说明

压布脚	功能说明	针	压布脚	功能说明	针
 万能压布脚(T)	直线缝、基本缝、 密针缝、装饰拼布 缝等皆可使用。  注意：开钮扣孔缝 不可使用。	 	 密针缝压布脚(A)	密针缝 	 
 拉炼缝压布脚(I)	拉炼缝 		 直线缝压布脚(P) (选购品)	夹棉缝 	
 一步 开扣孔压布脚(D)	开扣孔缝 织补缝 		 刺绣缝压布脚	刺绣缝 	
 包线缝压布脚(M)	包线缝 		 绉折缝压布脚	绉折缝 	 
 布边缝压布脚(E)	布边缝 		 暗针缝压布脚(F)	暗针缝 	
 卷边缝压布脚(K)	卷边缝 		 均匀送布 压布脚 (选购品)	此压布脚可改善在 车缝特殊布料时， 车缝不平的现象。	 

## 注意：

- 双针是选购品，不包含在附件内。
- 使用双针车缝时，阔度设定不应大于" 5.0 "。

## 针、线、布三者间的关系

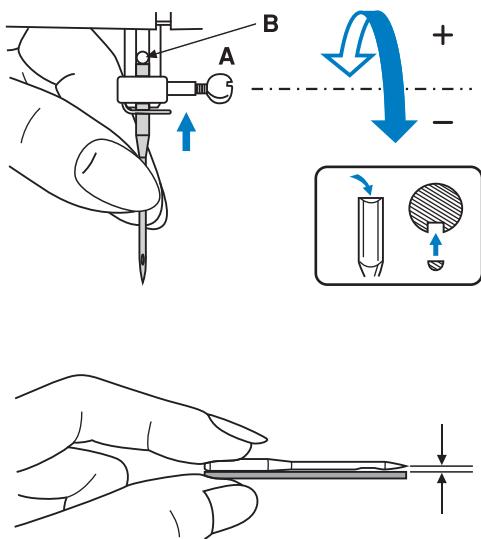
针、线、布选用一览表

针的尺寸	布的种类	线
9-11 (70-80)	轻薄的布料—薄棉布、薄纱、薄蕾丝、绸布、棉布、麻布、网纱布、棉编织衣物、针织物、平针织物、皱织物、纺织聚酯、衬衫及短衫布料。	棉、尼龙、聚酯制成的细车线。
11-14 (80-90)	中等的布料—棉布、缎织布、木棉布、帆布、双层的编织衣物、薄毛料衣物。	中等尺寸的车线是最普遍，适用于这些布料与车针的尺寸。再合成纤维材料上使用聚酯车线，在天然布料上使用棉线的效果最好。上下车线必须使用相同尺寸的车线。
14 (90)	中厚布料—棉布、绒布、羊毛布、编织衣料、毛圈织物、丁尼布。	
16 (100)	厚重的布料—帆布、毛织品、厚帆布、夹棉缝的布料、丁尼布、有衬垫的衣物。	
18 (110)	特别厚重的毛料衣服、外套布料、有衬垫的布料、一些皮革制品与乙烯基。	粗车线、地毯线。

### 注意:

- 一般来说，薄质地的布料用细车针，厚质地的布料用粗车针。
- 按照此表的标准来选择车针与车线，利用要车缝的布料来做试车缝。
- 原则上，上线与下线均使用同一种线。
- 车缝薄布或有弹性的布料时可使用衬纸一起车缝。

## 更换车针的方法



### ! 警告：

安装或拆卸车针前请先将电源关闭。

为了车缝品质，请定期更换车针，尤其是车针出现磨损痕迹或造成车缝问题时。

请依照下列方式换装车针：

A. 转动手轮，将针棒抬到最高点。放松锁针螺丝，将车针取出。

新车针的平坦面朝向后，放进针棒缺口处。

B. 将车针往上推到最顶点。

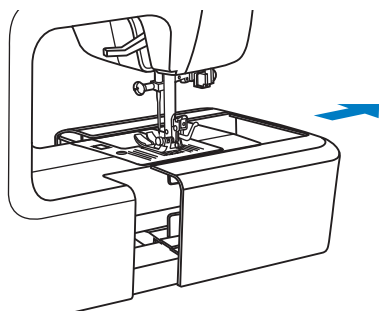
锁紧锁针螺丝。

换装前请先确认针是否有弯曲或损坏。

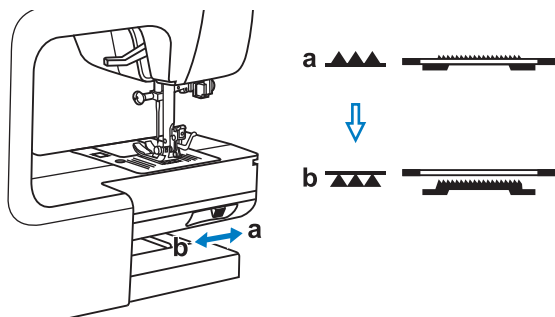
车针可能发生的问题：

- 车针弯曲
- 车针变钝
- 针尖损坏

## 送布齿上下调节杆



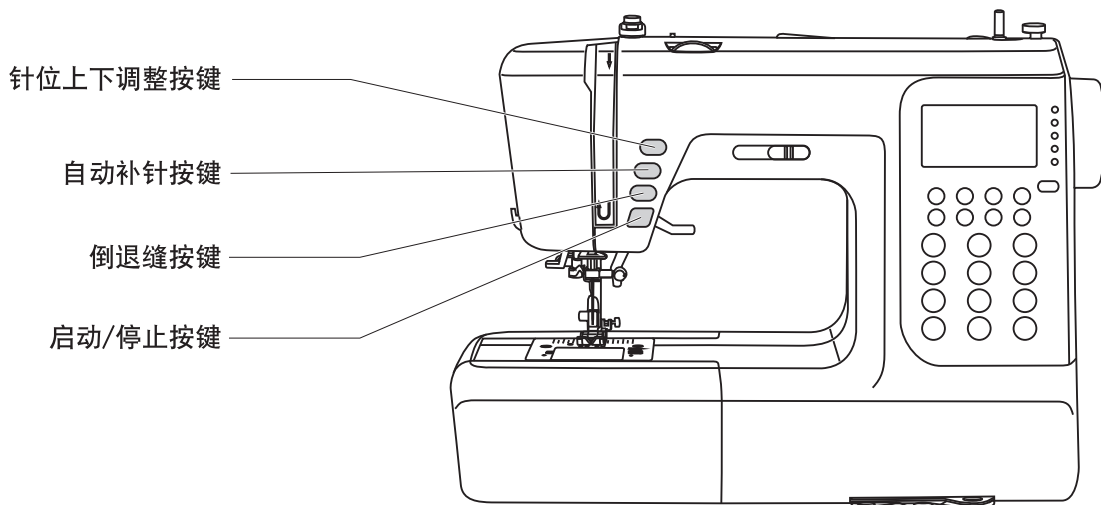
当送布齿降下后，缝目调整功能无法作用。  
将辅助板水平取出，送布齿上下调节位于巧臂后方。



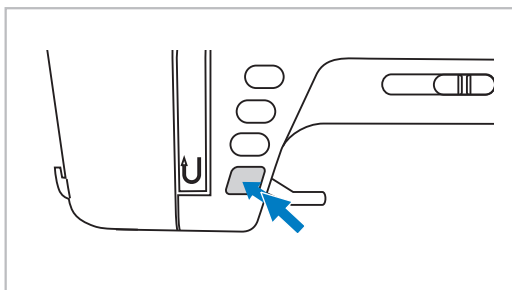
将送布齿上下调节往右调至 "▲▲▲"(a) 方向后，转动手轮一圈，可升起送布齿；往左调至 "▲▲▲"(b) 方向可降下送布齿。

一般车缝时，应升起送布齿；使用刺绣缝、钉钮扣缝等功能时，须降下送布齿。

## 操作选择按键

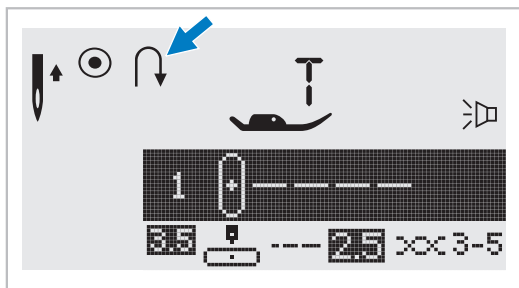


### ● 启动/停止按键



按一下启动/停止按键，缝纫机开始车缝，再按一次则停止。

### ● 倒退缝按键



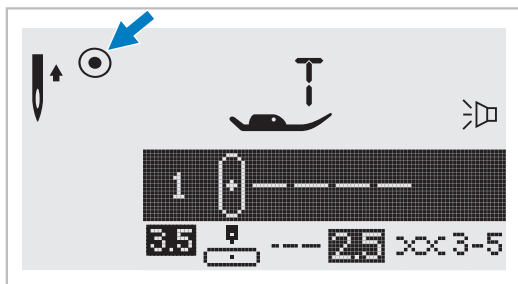
当车缝快选群组模样代号 1-5 或 A 群组模样代号 00 时，按住此按键不放，液晶萤幕上会显示 "↶" 图形，并立即朝相反的方向车缝。放开按键后，液晶萤幕上显示的图形消失，则恢复朝前方车缝。

若车缝前先按下此按键，则一开始车缝时即朝倒退方向缝纫，再按一次即可恢复朝前方车缝。

当车缝快选群组模样代号 6-9、A 群组模样代号 01-13, 28-99 或 B 群组模样代号 00-99 时，按住此按键，液晶萤幕上会显示图形，在原针位置补缝三针后图形消失，可用来使缝线更牢固。

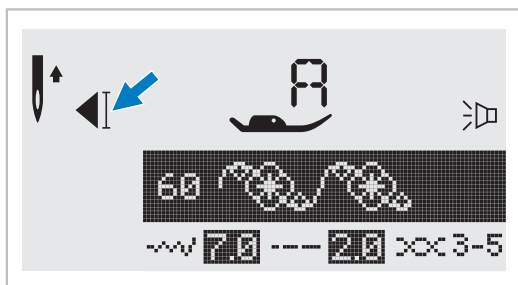
## 操作选择按键

### ● 自动补针按键



自动补针功能适用于快选群组模样代号 1-4 和 A 群组模样代号 00，使车缝中的模样，立即在原针位置，自动补缝三针后停止。适用于车缝的起点或终点等需要补强的地方。

车缝中，按一下自动补针停止按键，液晶萤幕上会显示 "●" 图形，则车缝中的模样，会立即在原针位置，自动补缝三针后停止，然后需重新按压启动/停止按或再次踏下脚控制器，

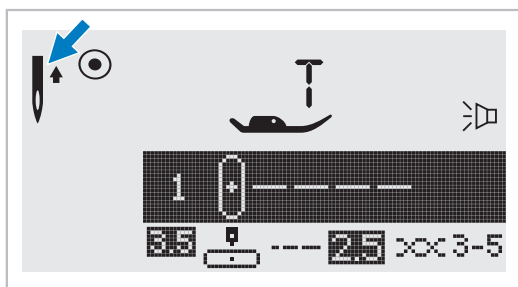


自动补针停止的功能适用于模样代号 5-9；A 群组模样代号 01-13，28-99；B 群组模样代号 00-99，可使车缝中的模样在车缝完整单位后，自动在原点补缝 3 针后停止。

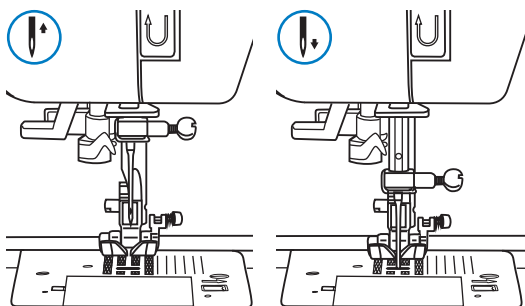
车缝中或车缝前，按一下自动补针停止按键，液晶萤幕会显示 "◀" 图形，则选择的模样在车缝完整单位后，会自动补针并针上停止。同样需重新按压启动/停止按键或再次踏下脚控制器，缝纫机才可启动继续车缝。

再按一次自动补针停止按键，液晶萤幕中显示的图形消失，才能取消此功能或更换选择其它的模样时，此功能也会消失。

### ● 针位上下调整按键

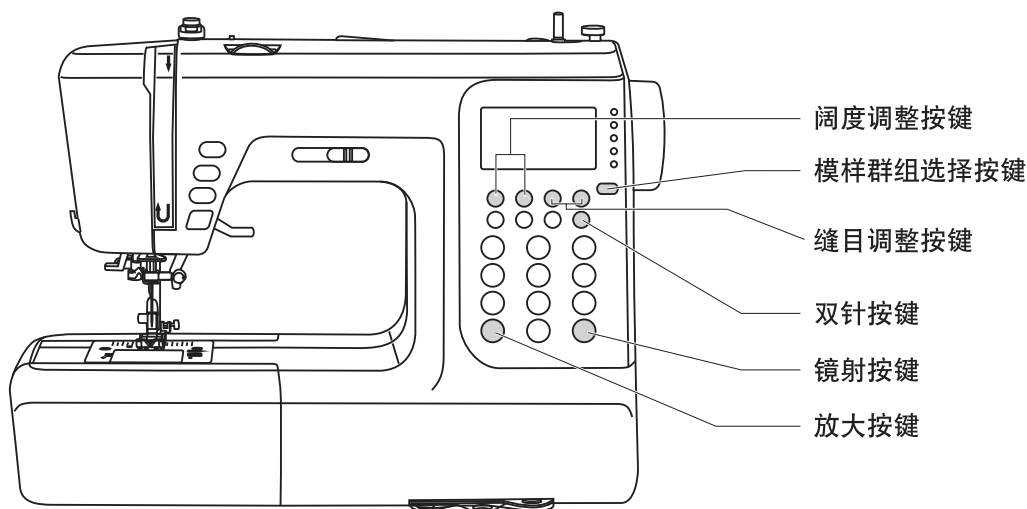


当缝纫机停止车缝时，按此按键可以改变针位，如果针位在上则会降到下，如果针位在下则会升到上。

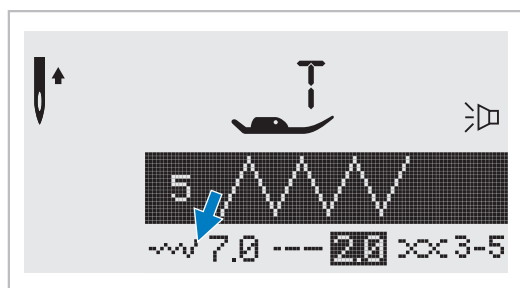


液晶萤幕上显示 "↑" 图形，表示针在最高位置；如果显示 "↓" 图形，表示针在最低位置。

## 功能选择按键

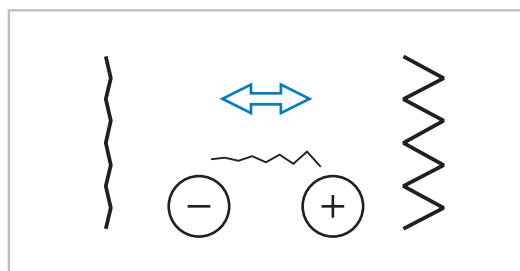


### ● 阔度调整按键

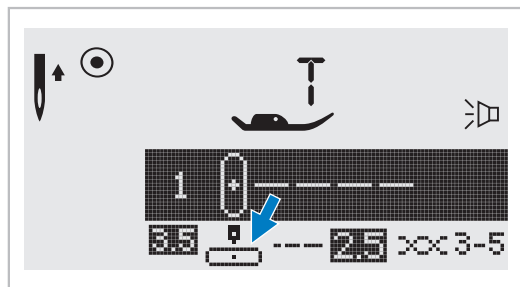


选择模样后，液晶萤幕会自动显示标准设定值。

阔度调整按键，可手动调整所需的设定值，阔度增宽按右键“+”，阔度缩窄按左键“-”。



每按一次设定值会以“0.5”的间隔递增或递减。选择不同的模样，可手动调整的阔度值范围亦不同，一般而言可调整的范围介于“0.0-7.0”之间。

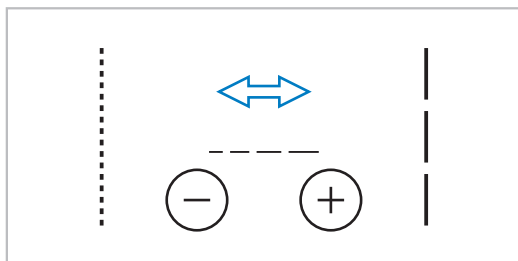
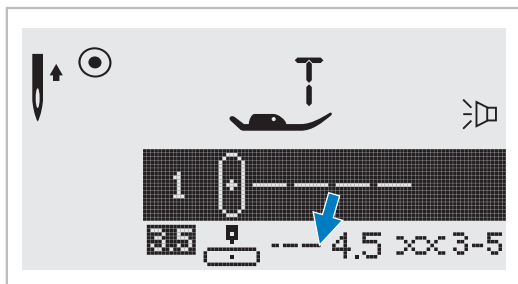


当选择快选群组模样代号 1-4 或 A 群组模样代号 00 时，此按键可用来调整针的左右位置，针位往右按“+”，针位往左按“-”。

中间针位设定值为“3.5”，每按一次数值以“0.5”的间隔左右调整，可调整的针位范围从左“0.0”至右“7.0”，液晶萤幕会显示调整的针位及数值。

## 功能选择按键

### ● 缝目调整按键



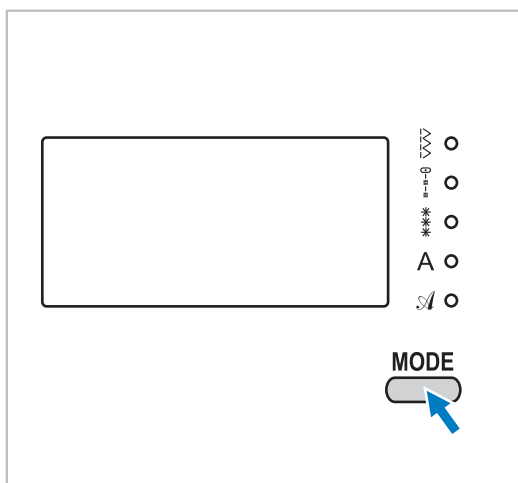
选择模样后，液晶屏幕会自动显示标准设定值。

缝目调整按键，可手动调整所需的设定值，缝目增长按"+", 缝目减短按"-".

选择的模样不同，可手动调整的缝目范围亦不同，一般而言可调整的范围介于"0.0 - 4.5"之间。

缝目调整应配合不同的布料、车针与车线，调整至适当的位置。一般而言，车缝较厚的布料时，需要设定较长的缝目。

### ● 模样群组选择按键



开启电源后，LED 灯自动设定在快选模式"Z", 按模样群组选择按键来切换所需要的模样群组，每一群组均有一个 LED 灯，会随选

快选群组：使用数字键(0-9)，单键选择模样。

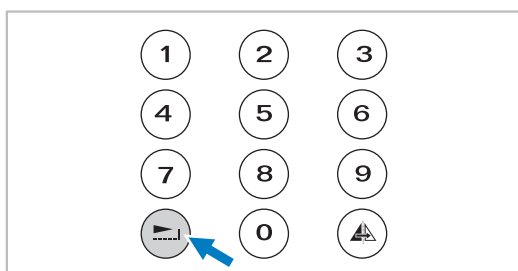
一般模样群组：使用数字键(0-9)，输入两位数字选择模样。

装饰模样群组：使用数字键(0-9)，输入两位数字选择模样。

A 印刷体群组：使用数字键(0-9)，输入两位数字选文字。

书写体群组：使用数字键(0-9)，输入两位数字选文字。

### ● 放大按键 (请参阅59页)

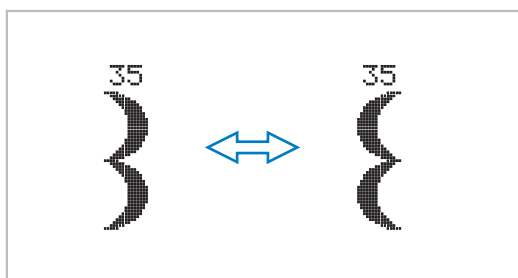
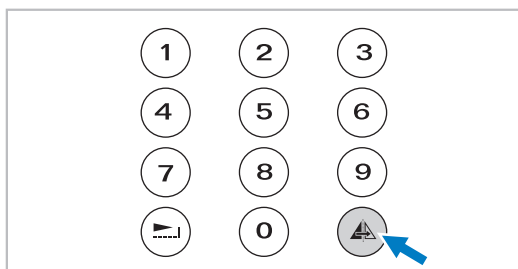


选择 A 群组模样代号 28-51，可以放大模样的长度 1~5 倍；缝目不变，但针数增加，每按一下此按键"Z"液晶屏幕会显示放大的倍数数字，从 1~5 倍循环显示。

同时改变阔度或缝目设定值，可变化出更多不同的模样应用在缝绗上。

## 功能选择按键

### ● 镜射按键 (请参阅60页)

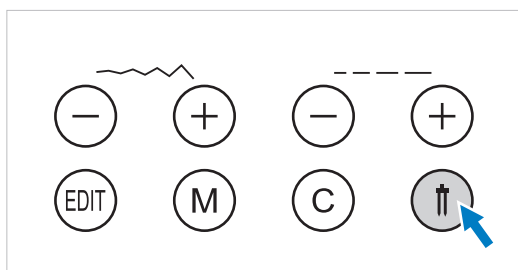


镜射按键的功能是将选择的模样，水平翻转改变成另一相对的模样。

选择快选群组模样代号 1-9、A 群组模样代号 00-13, 28-99 或 B 群组模样代号 00-99时，按下镜射按键 "↔"，液晶萤幕会显示镜射功能图示和模样镜射后的图案；可持续车缝镜射后的图案。再按一次此按键，即可取消镜射的功能，恢复成原来的模样。

更改选择的模样后，镜射的功能会消失，若需镜射模样，需再次设定镜射功能。

### ● 双针按键 (请参阅61页)

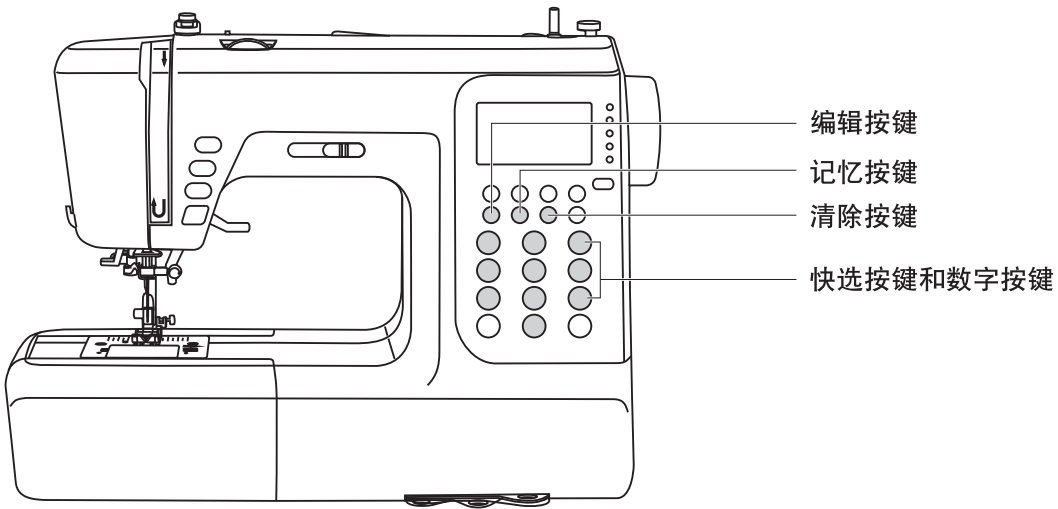


选择快选群组模样代号 1-9、A 群组模样代号 00-13, 28-99 或 B 群组模样代号 00-99时，可以车缝两种不同颜色的平行模样。

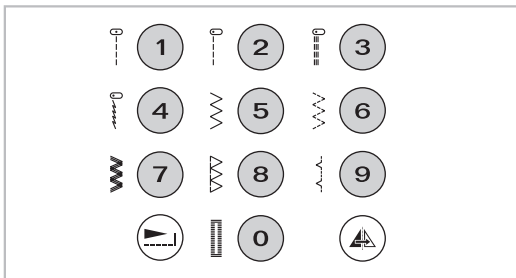
按下双针按键 "‡"，液晶萤幕会显示双针功能图示与适合该模样车缝的最大阔度值。再按一次此按键，即可取消双针的功能。

更改选择的模样后，双针的功能，若需双针的功能，需再次设定。

# 数字选择按键

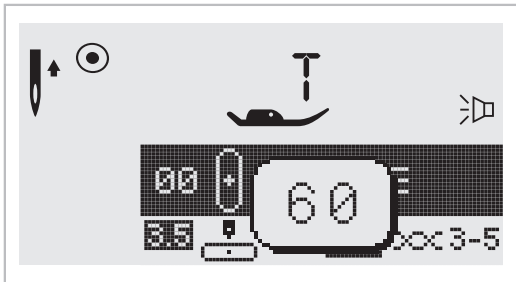


## ● 快选按键和数字按键



### 快选按键

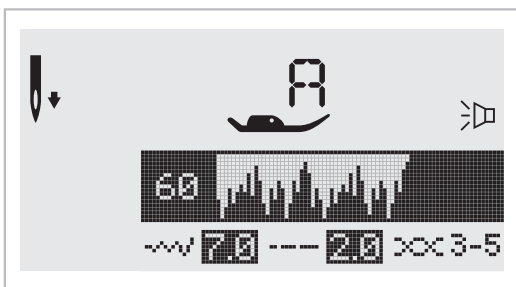
当设定在快选模式下，使用数字按键 (0-9)，可单键快速选取 10 种最常用的模样。



### 数字按键

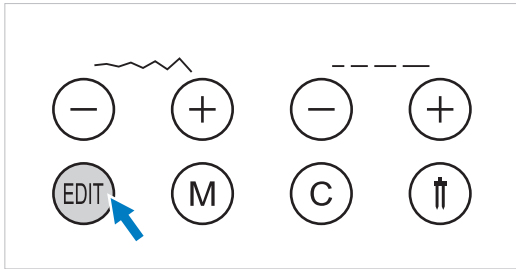
当设定在一般模样、装饰模样或是文字群组时，以数字按键 (0-9)，输入两位数字，选取模样。

例如:要选择一般模样群组中代号 60 的模样。先按模样群组选择按键来切换，选择一般模样群组后，再输入数字 60 即可选取模样。



## 数字选择按键

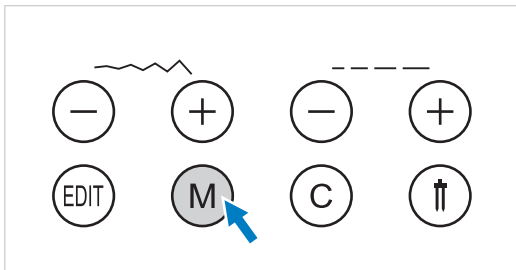
### ● 编辑按键



使用编辑按键在记忆模式中设定模样的缝目、阔度值、镜射、放大、自动补针等功能。

先使用阔度调整按键 "+" 或 "-" 前后浏览，选取要编辑的模样，按下 "EDIT" 按键，萤幕会显示功能图示，表示已进入可编辑模样的状态，再按下 "EDIT" 按键后，即可回到记忆模式中。

### ● 记忆按键



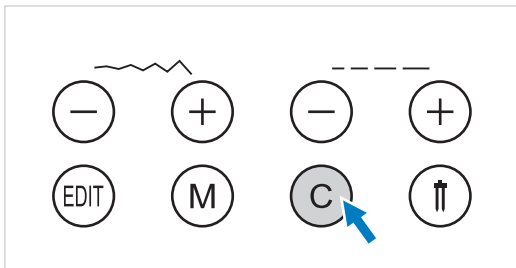
使用 "M" 按键，进入记忆模式；可编辑组合 4 组字母或模样，每组可记忆 20 个模样。

在记忆模式中，阔度调整按键 "+" 或 "-" 可当选择键使用，可往前浏览或往后移动，确认所选择的字母或模样，记忆完成后，再按下 "M" 按键即储存，并离开记忆模式。

### ➡ 注意：

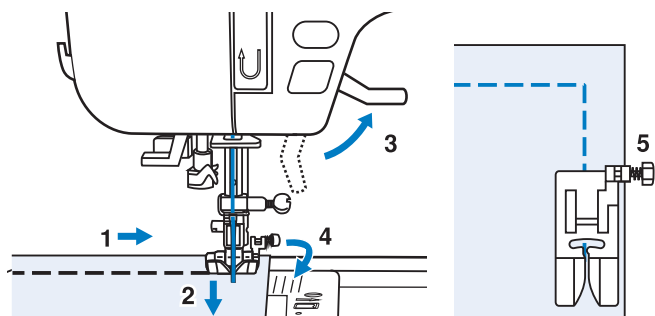
快选群组的模样及 A 群组中模 14-27，是无法记忆储存的。

### ● 清除按键



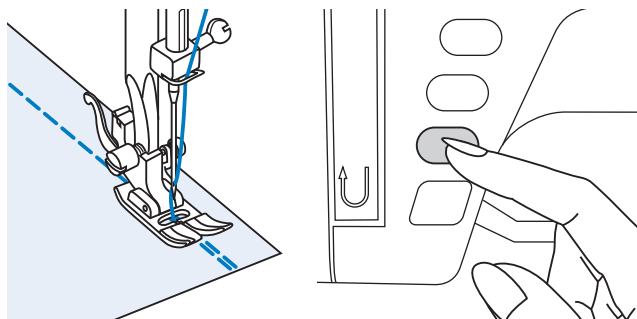
在选择模样时，如果按到不正确的数字，按下清除按键，即可删除此数字。

在记忆模式下，按一次清除按键可清除一个记忆的模样。



## ● 转弯缝

1. 车缝到布料的边界时，停止下来。
2. 转动手轮，让针尖刺进布料中。
3. 提起压布脚。
4. 以车针作为中心轴，将布料旋转至欲转弯的方向。
5. 放下压布脚继续车缝。



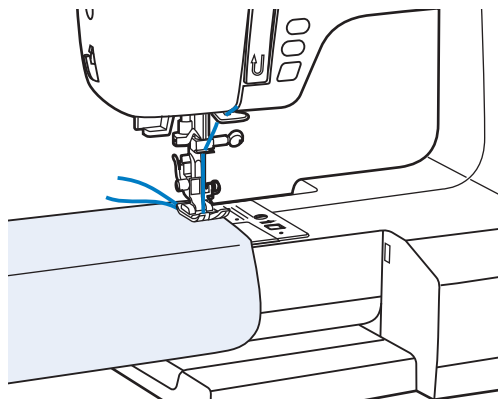
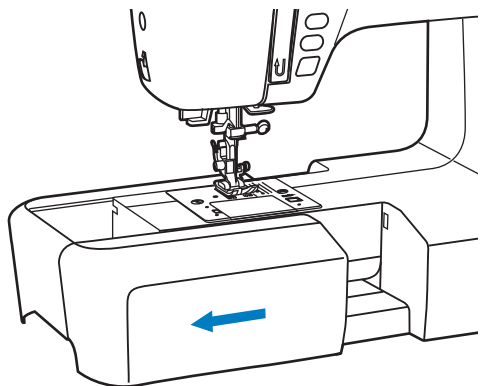
## ● 倒退缝

在开始或结束车缝的位置，按下倒退缝按键，车缝 4 至 5 针可使车缝好的线段不容易绽开。

放开按键后，则恢复朝前方车缝。

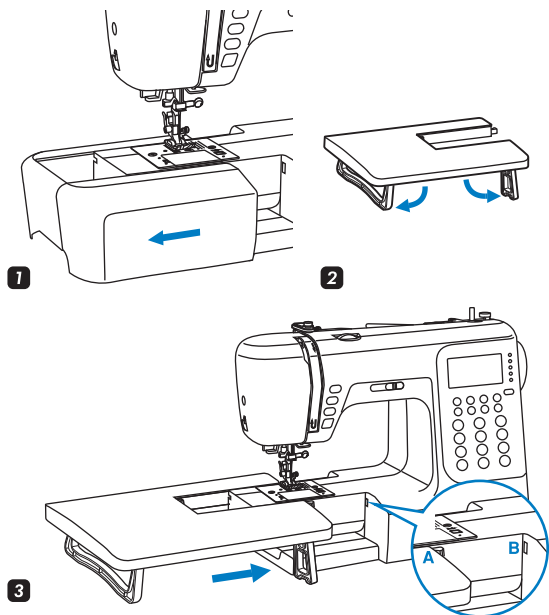
## ● 巧臂的使用

1. 握住辅助板的左侧，依箭头指示方向拿下来，如此便可作为巧臂来操作。
2. 袖子、袖口、裤管、领口等不易车缝的部位，皆可使用巧臂来操作。



## ● 大辅助板的使用

※ 大辅助板是选购品，不包含在附件当中。



1 握住辅助板左侧，往左边的方向拿下来。

2 依箭头指示方向，将大辅助板的底脚打开。

3 将大辅助板上的突起(A)卡进机器上的洞孔(B)。

大辅助板有助于加大车缝空间使车缝过程更顺畅。

## ● 厚布缝

使用万能压布脚时：

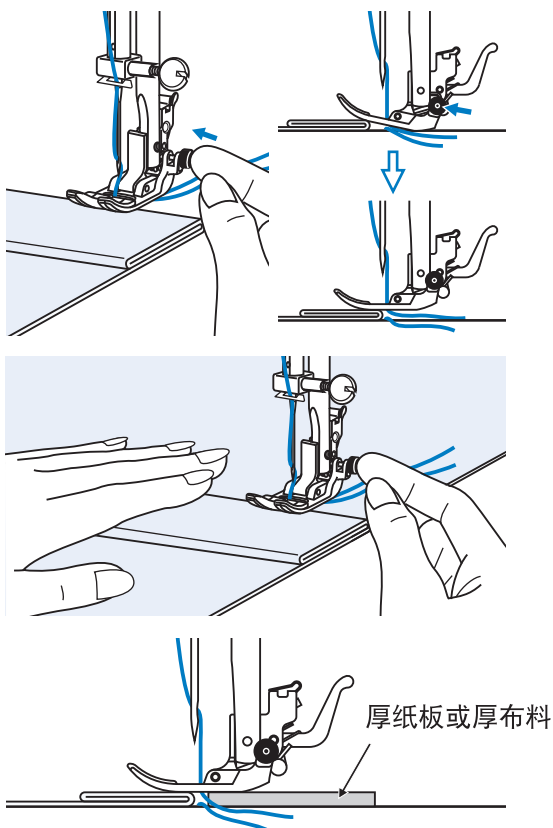
从厚布料的布端开始车缝，可能会有压布脚倾斜，无法顺利送布车缝的情况，此时先让压布脚与针板呈平行状，再用右手按住压布脚右后方的固定按键，使压布脚固定在水平状，再进行车缝，车缝通过高低差大的部份后即可放开按键正常车缝。

使用其他压布脚时：

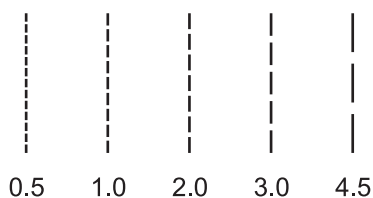
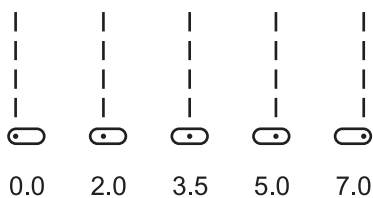
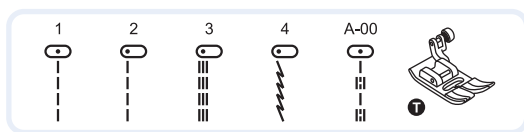
亦可在压布脚的下面，垫上相同厚度的布料或纸板，使压布脚与针板平行，再进行车缝。

当车缝到布料重迭、突然变厚产生高低段差的部份时：

1. 若使用万能压布脚时，可按住压布脚右后方的固定按键，再继续车缝。
2. 若使用一般压布脚时，可以用手一边帮助推送布料，一边车缝。



## 直线缝和针的左右位置



### ● 调整针的位置

快选群组模样 1-4 与 A 群组模样 00 均属于直线缝，标准设定值 "3.5" 为中针位，当模样被选择后第一次车缝会在起始点补缝三针后，才继续车缝。

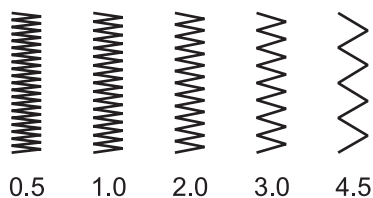
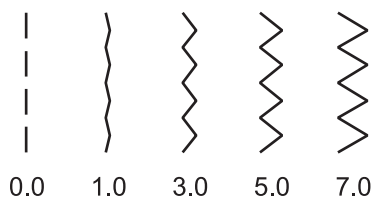
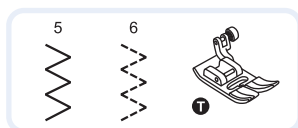
手动调整阔度调整按键，可选择车针的左右位置，每个模样可调整的针位置范围不同，针位往右按 "+"，针位往左按 "-"，每按一次设定值以 0.5 的间隔左右调整，LCD 会显示调整的针位及数值。

### ● 调整缝目设定值

直线的缝目标准设定值是 "2.5"，可使用缝目调整按键来手动调整缝目的长度，可调整的范围介于 "0.0-4.5" 之间。缝目设定于 "0.0" 时，送布齿不会移动布料，因此车针会在原地车缝。

缝目应配合不同的布料厚度、车线粗细和缝纫的目的，调整至适当的长度。一般而言，车缝较厚的布料时，需要设定较长的缝目。

## 锯齿缝



### ● 调整阔度设定值

阔度调整按键可手动调节由 "0.0" 到 "7.0" 的位置，数值越大则宽度越宽，数值为 "0.0" 时则为直线。

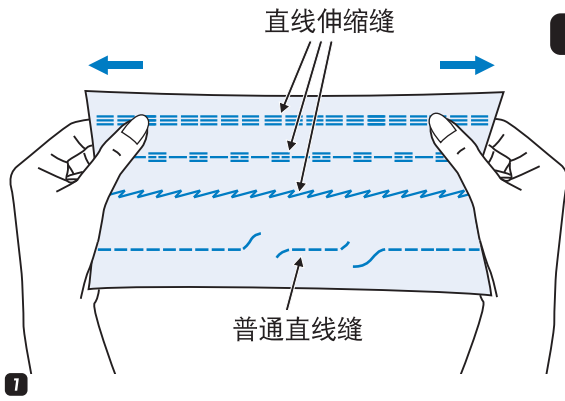
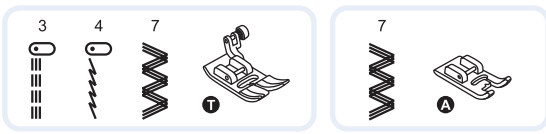
### ● 调整缝目设定值

缝目设定值越接近 "0.0" 的位置则锯齿缝的针趾密度越密。

适当的锯齿缝密度一般在 "1.0~2.5" 的位置。

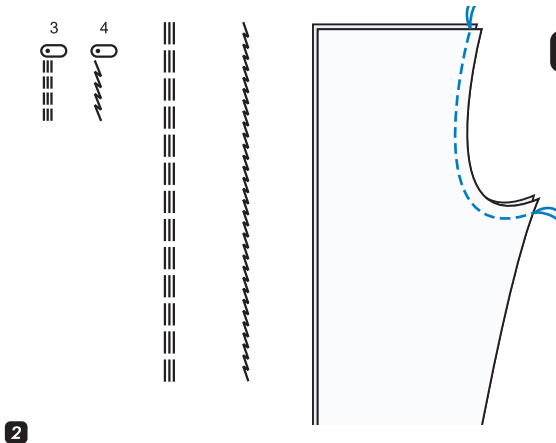
缝目很小的锯齿缝（设定值接近 "0.0" 的位置），一般多使用于刺绣功能。

# 伸缩缝

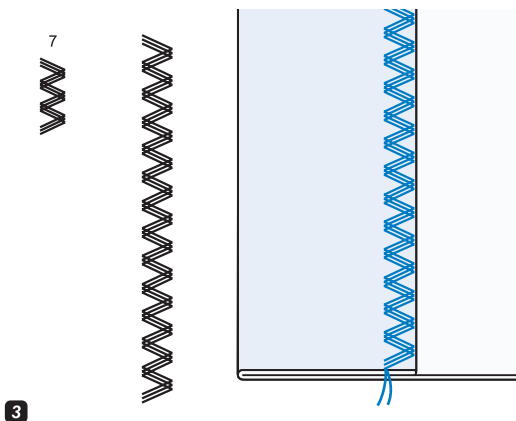


**1** 伸缩缝的针趾是由前进与倒退缝纫组成，如此可以增加缝纫线的强度及弹性，缝纫在有弹性的布料上，可使接缝处不易破裂。

伸缩缝使用于一般布料上也是很美丽的装饰图案。



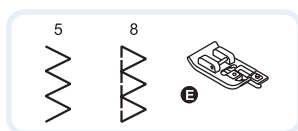
**2** 直线伸缩缝适用于裤裆、臂部、腋下等易绽线部位的接合。


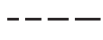


**3** 锯齿伸缩缝可用于衬底的修饰或结实的布料上。

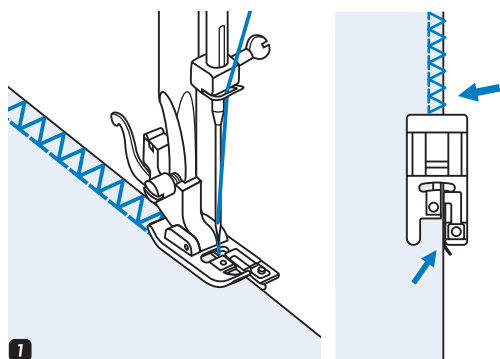
## 布边缝(锁边缝)

沿着布料裁剪过的边缘缝纫布边缝针趾，可预防布料磨损。

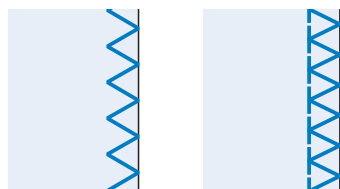


	
5.0~7.0	2.0~3.0

### ● 使用布边缝压布脚



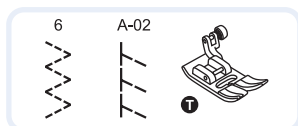
#### 1 更换布边缝压布脚 (E)


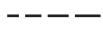


#### 2 模样右边的缝线必须正好可复盖过布料的边缘；将布料边缘沿着压布脚上的导引器送布车缝即可。

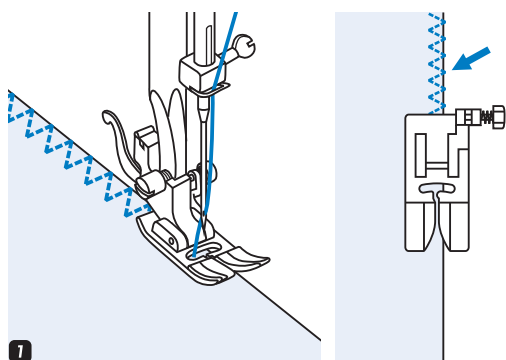
### ⚠ 注意：

布边缝只适用于模样 05 和 08，依布料的不同调整适当的缝目及阔度，但阔度设定值不能小于 " 5.0 "，以免发生针落下时打到压布脚而断裂的危险。

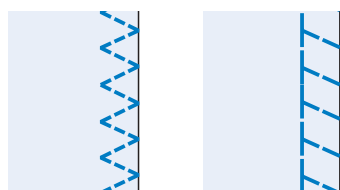


	
2.5~4.5	2.0~3.0

### ● 使用万能压布脚



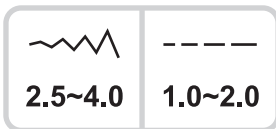
#### 1 更换万能压布脚 (T)



#### 2 选择布边缝模样后，依布料的不同调整适当的缝目及阔度，车缝时需注意模样右边的缝线必须正好可复盖过布料的边缘。

## 暗针缝(盲缝)

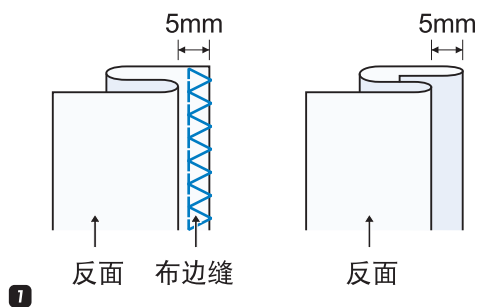
暗针缝可让车线隐藏在布的背面，进而隐藏车缝痕迹，可用来牢固裤子或裙子等底部的反折车缝。



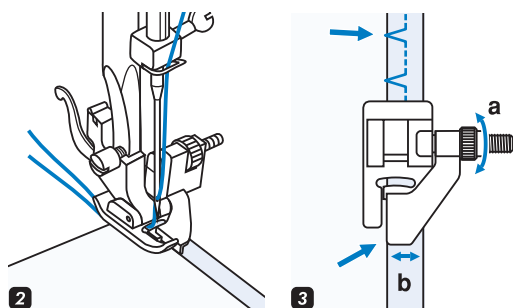
- 9: 适用于较厚实的布料。
- A-03: 适用于针织布料。
- A-04: 适用于针织布料。

### 注意：

使用暗针缝(盲缝)前，请先车缝测试。

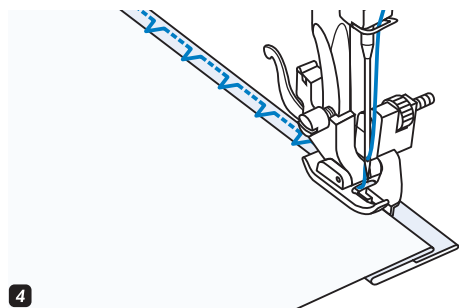


- 1 请参照左图所示，将布料折迭后使反面朝上。

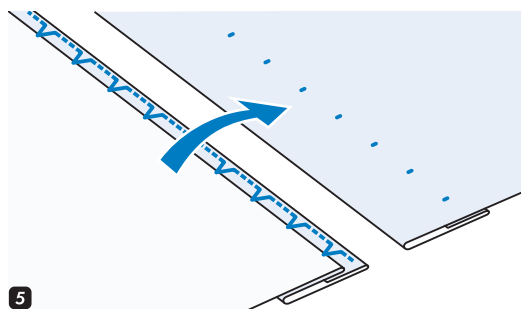


- 2 将布料放在压布脚下，朝向自己方向转动手轮，直到车针下降至最低点，模样的最左针趾必须正好车缝在对折的布料上，否则请调整阔度转钮。

- 3 转动暗针缝压布脚的阔度调节钮 (a)，导引杆 (b) 会随着 (a) 的调节而左右移动，使导引杆正好抵住对折的布料。



- 4 小心地顺着导引杆边缘推送布料慢速车缝。



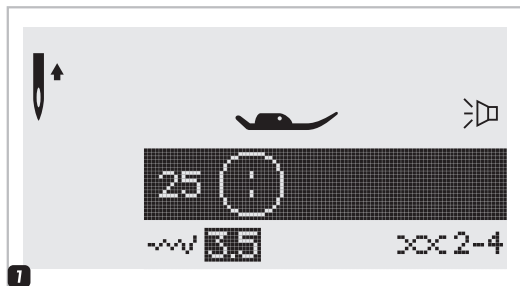
- 5 车缝后将布料翻回正面即可。

# 钉钮扣缝

25



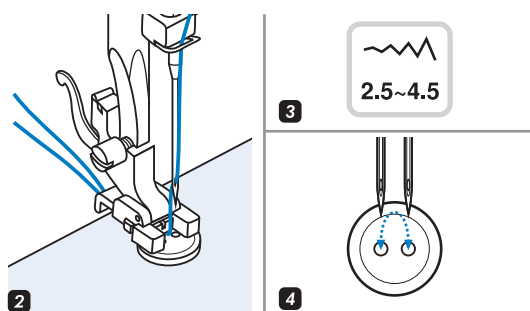
2.5~4.5



**1** 更换压布脚为钉钮扣缝压布脚。

选择A群组模样代号 25。

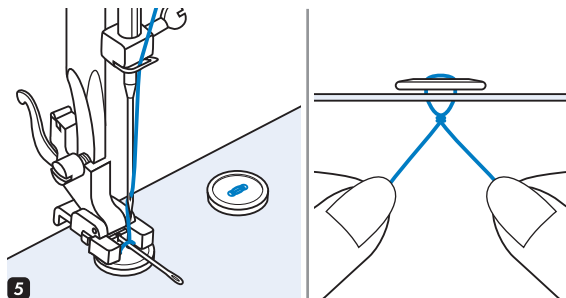
将送布齿上下升降调节调到 "▲▲▲" 的位置，使送布齿降至针板下，此时缝目调节无法作用。



**2** 将钮扣放置在布料上，再放到压布脚底下，降下压布脚杆。

**3** 选择锯齿缝模样，再依钮扣两孔之间的距离，调整阔度设定值为 "2.5 - 4.5" 之间。

**4** 用手转动手轮试缝车针是否可进入钮扣的左、右孔内而无碰到钮扣。



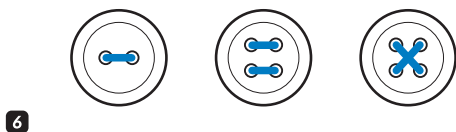
**5** 先按下补针缝按键原地补针后，再开始慢速车缝约10针后，再次按下补针缝按键，以固定车线不易脱落。

可放置一支手缝针在压布脚的缺口处再车缝钮扣，可使钮扣与布料间保留适当的松度。

**6** 车缝4个孔的钮扣时，先车缝两个孔，结束后再车缝另外的两个孔。

➔ 注意：

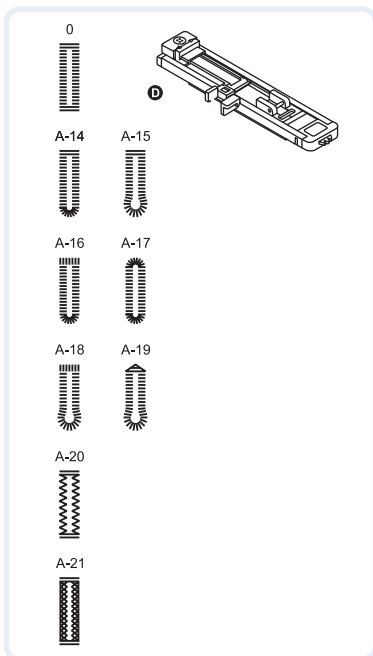
当你完成的工作，将送布齿升降调节杆调到 "▲▲▲" 的位置，以提高送布齿。



# 开钮扣孔缝

开钮扣孔缝可调整大小以符合钮扣的尺寸。

如要在较薄或是的弹性材质布料上车缝钮扣缝时，建议在布的下面加衬布一起缝纫，会得到较佳的缝纫效果。



	-----
2.5~7.0	0.3~1.0

0: 适用于较薄或中等厚度的布料。

A-14: 适用于薄衬衫或中等厚度的布料。

	-----
3.0~7.0	0.3~1.0

A-15: 适用于较薄或中等厚度的布料。

A-16: 横式凤眼，适用于厚的外套或皮质布料。

	-----
2.5~5.5	0.3~1.0

A-17: 适用于较薄或中等厚度的布料。

A-18: 横式凤眼，适用于厚的外套或皮质布料。

	-----
5.5~7.0	0.3~1.0

A-19: 凤眼，适用于中等厚的布料。

A-20: 适用于弹性或纺织较粗的布料。

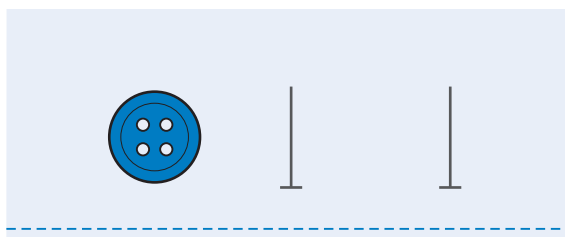
	-----
3.0~7.0	1.0~2.0

A-21: 适用于弹性布料。

	-----
3.0~7.0	1.0~3.0

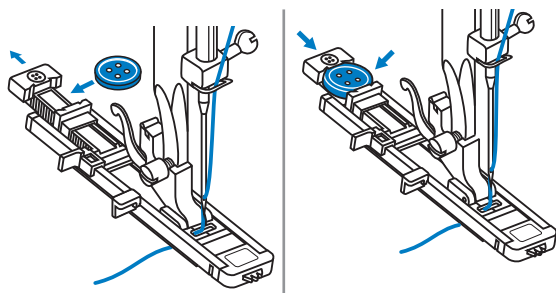
注意：

正式车缝前，请先用一块与正式车缝时相同的布料试缝。



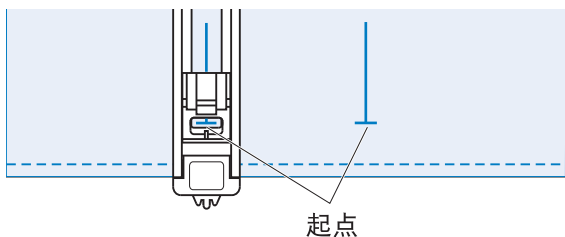
请先在布料上，开立钮扣孔的位置做记号。

开钮扣孔缝的最大长度约为3公分。(钮扣直径加上钮扣厚度。)



安装一步骤开钮扣孔压布脚，拉出压布脚后方的平板台，放入钮扣后夹紧，夹在平板台上的钮扣可决定开钮扣孔的大小。

将线从压布脚底下穿过。

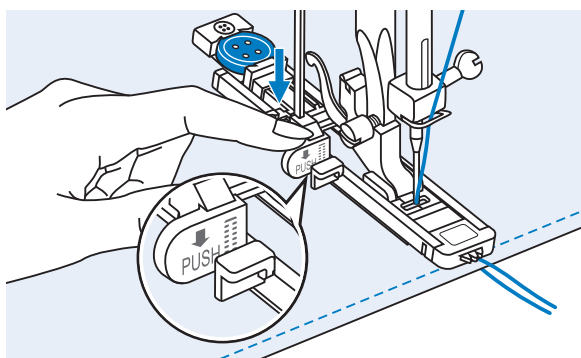


依布料的种类及钮扣孔的功能，选择适当的钮扣孔模样，并调整适当的设定值。

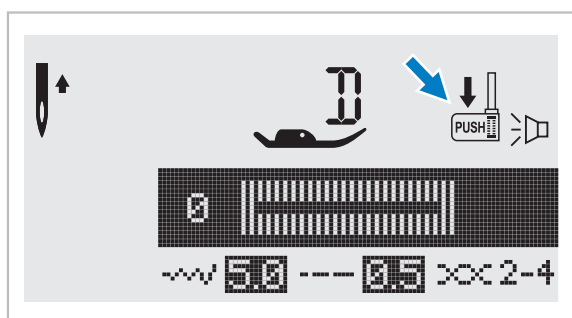
将布料放置到压布脚下，转动手轮将车针刺入缝纫的起始位置，并将通过压布脚下面的上下车线往前拉出，垂直放下压布脚。

建议在放下压布脚前，请先用左手顶住压布脚前端，再用右手放下压布脚升降杆，可避免车缝后的钮扣孔左右不均。

## 开钮扣孔缝

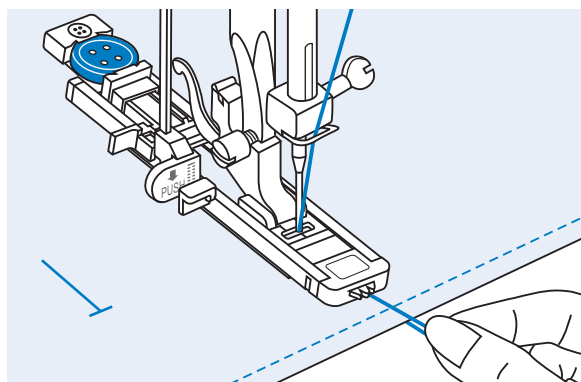


将开扣孔杆往下拉到底，并置于压布脚推杆后方轻轻顶住。



➔ 注意：

当选择任何一个钮扣孔模样，液晶萤幕会有提醒画面显示"↓"，提醒车缝前需先将开扣孔杆往下拉到底。



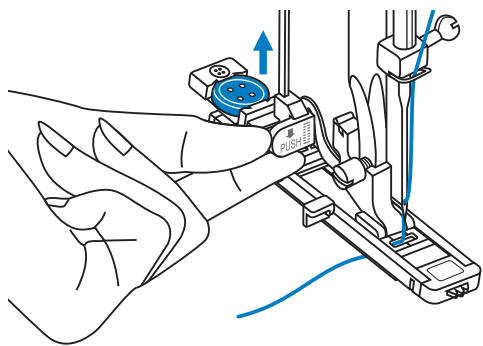
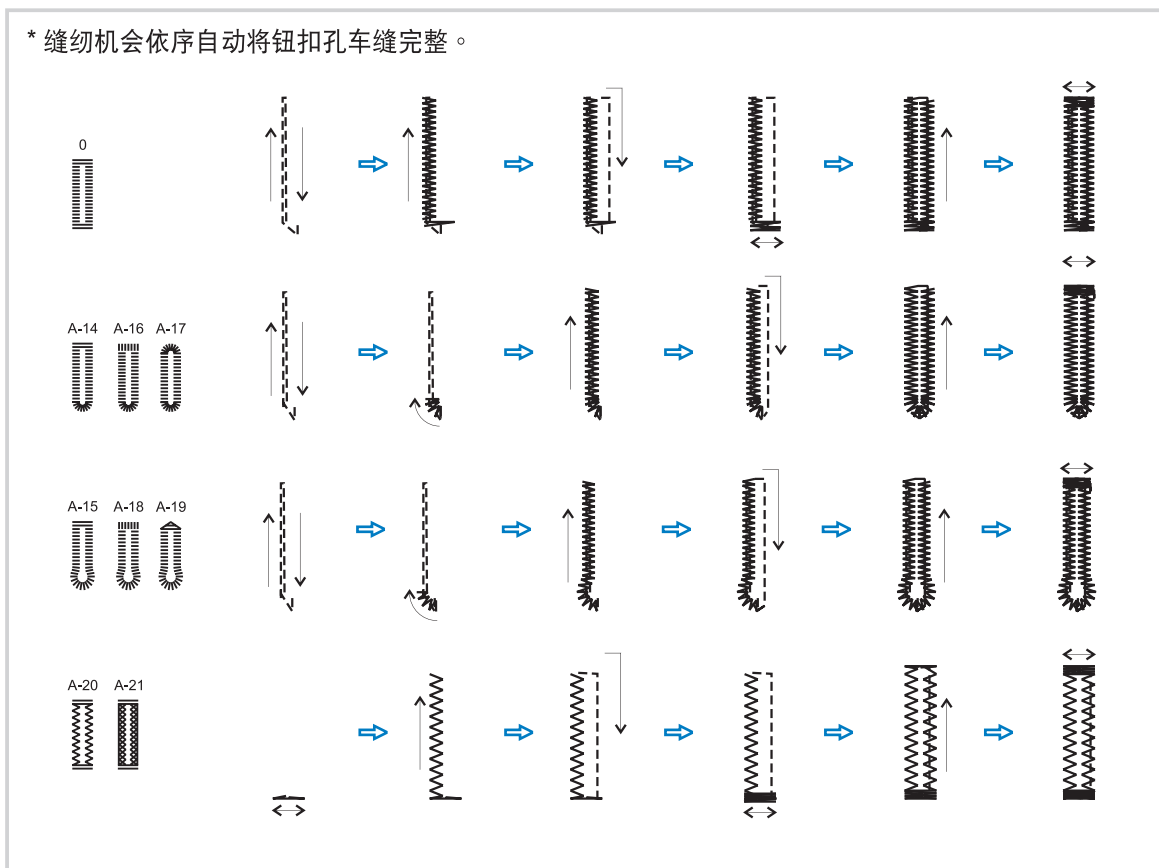
请用手拉住上下线头后，启动缝纫机开始车缝。

➔ 注意：

当钮扣孔车缝未完整即停止并移开，若要继续车缝下个钮扣孔，请先选择其他模样再选择欲车缝的模样，电脑即可重新归位。

# 开钮扣孔缝

\* 缝纫机会依序自动将钮扣孔车缝完整。

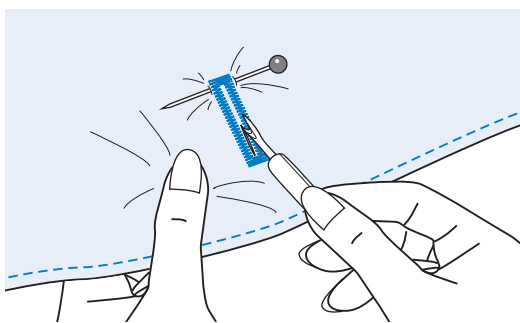


当钮扣孔车缝完整后，请将布料移到下一个车缝位置，依据之前的步骤继续车缝其他钮扣孔，待全部车缝完成后，请将开钮扣孔杆完全收起。

**!** 注意：

当钮扣孔模样已经缝纫完成后，需将开扣孔杆往上抬起至原来的位置，才能继续选择其它模样的缝纫。

## 开钮扣孔缝



请在钮扣孔缝合止点内侧别上珠针，再使用扣眼刀切开，切开时请注意不能切到车缝线。

### ➔ 注意：

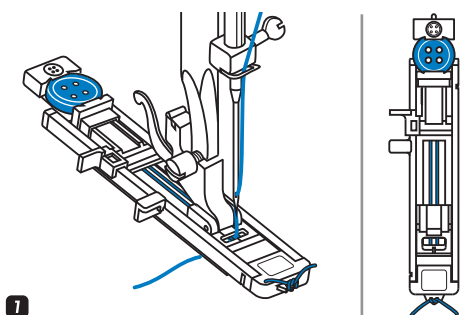
在切开钮扣孔时，不要把你的手在切割方向，否则可能会导致受伤。

### ● 在伸缩布料上开钮扣孔

**1** 在伸缩布料开扣孔时，在压布脚下置一条棉绳或粗线。

将阔度设定值调整为盖过棉绳两侧边。

装上开扣孔压布脚，放置一条绵绳于压布脚背面的凹槽底下，两线端暂时绑于压布脚前，放下压布脚即可开始车缝。

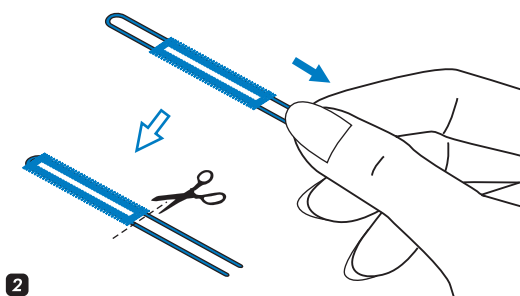


1

**2** 车缝完成后，请将棉绳完全隐藏在针趾中，并将多余的棉绳剪断，再使用扣眼刀将钮扣孔切开。

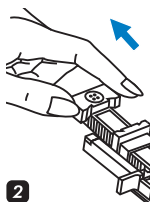
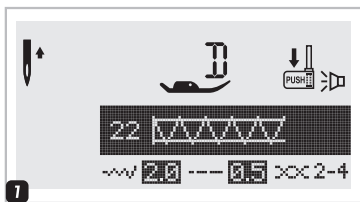
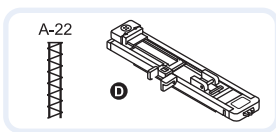
### ➔ 注意：

在伸缩布料开扣孔时，建议在车缝的布料下面垫一层衬布，可使车缝更平顺。



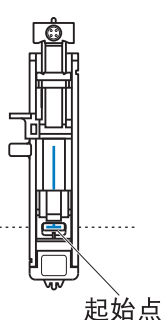
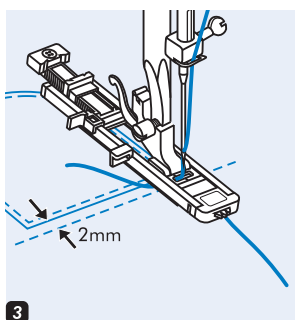
2

# 重止缝

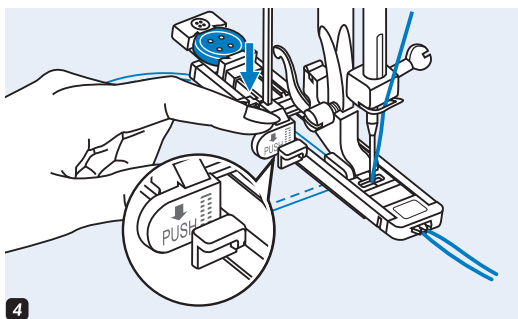


**1** 选择 A 群组模样代号 22 的重止缝模样，换上开扣孔压布脚。

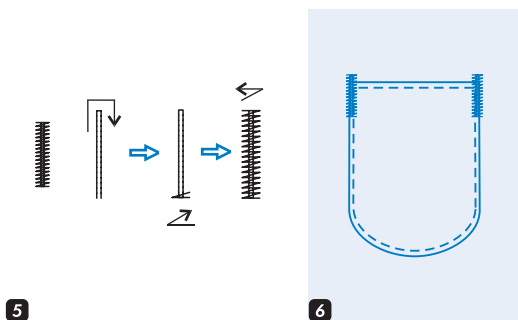
**2** 拉出压布脚后方的平板台并设定想要的车缝长度，调整阔度及缝目的设定值。



**3** 先确定口袋在布料上的位置，再将车针的起始点置于口袋开端处前方 2 公厘 的位置，并放下压布脚杆。



**4** 将上线从压布脚底下穿过，将开扣孔杆往下拉到底，并置于压布脚推杆后方轻轻顶住，用手拉住上下线头后，即可启动缝纫

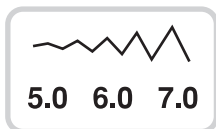
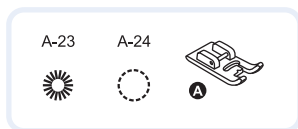


**5** 缝纫机会如图所示，依步骤将重止缝车缝完整。

**6** 利用重止缝，车缝口袋开端的范例。

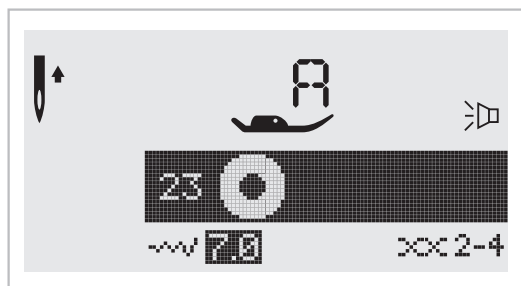
## 装饰孔缝

装饰孔缝是应用于皮带扣孔开洞或是其他类似的应用。



**A-23:** 带状物上的装饰孔缝

**A-24:** 带状物上的装饰孔缝



选择A群组模样代号 23、24 的装饰孔缝，更换代号为 "A" 的密针缝压布脚。

**A**



**B**



**C**



使用阔度调整按键 "+" 或 "-"，选择所要的装饰孔缝尺寸。

A. 大：7.0 公厘(1/4英吋)

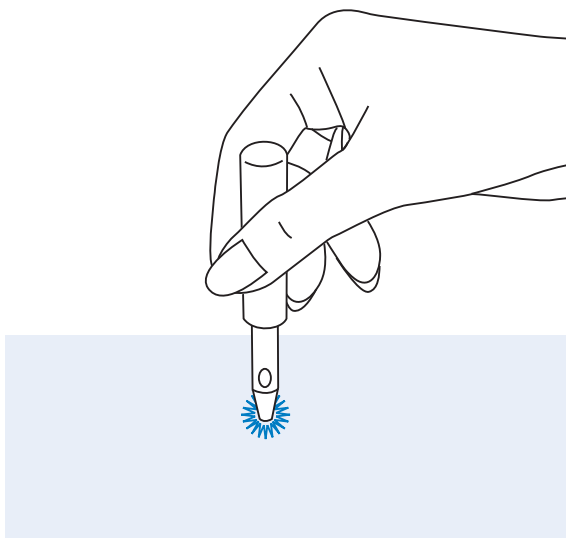
B. 中：6.0 公厘(15/64 英吋)

C. 小：5.0 公厘(3/16 英吋)

先将车针插入车缝起始点，再放下压布脚，按下 "启动/停止" 按键，并开始车缝，当车缝完成时，缝纫机将会自动加强补缝后停止。

用打孔锥子在装饰孔中心打个洞。

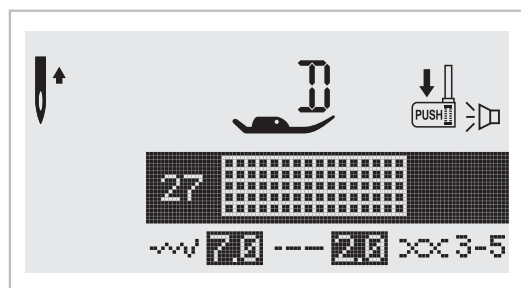
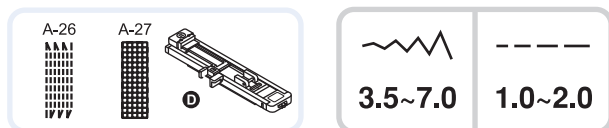
\*机器附件中不包含打孔锥子。



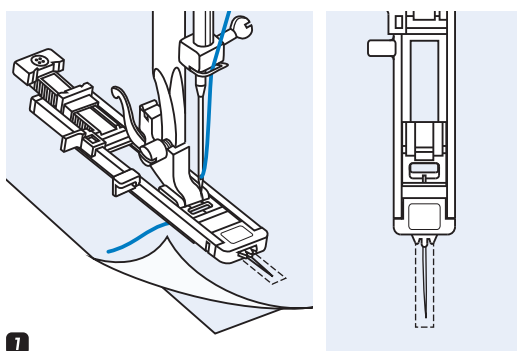
# 织补缝

利用织补缝，可以及早修补衣料小破洞或撕裂处，避免破损扩大。

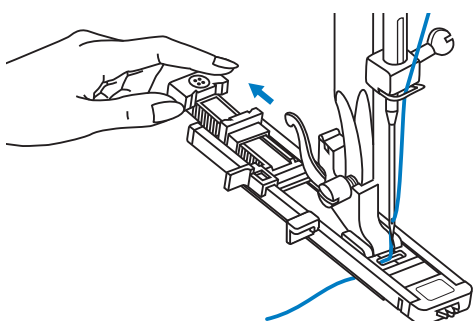
织补时请选择与衣料相近颜色的车线使用。



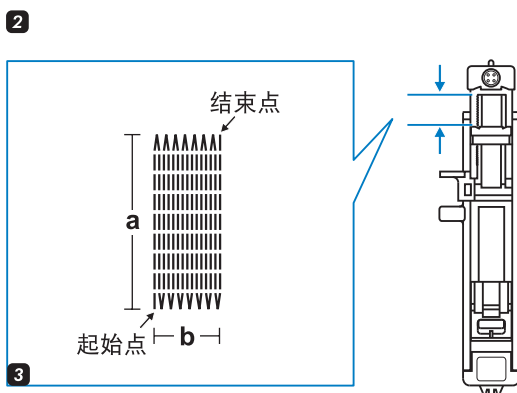
选择A群组模样代号 26 或 27，更换代号为 "D" 的一步骤开扣孔压布脚。



- 1 在表布欲车缝的位置底下垫一块颜色接近的布料，先假缝在一起，再放置到压布脚下，压布脚对齐织补位置的中央。



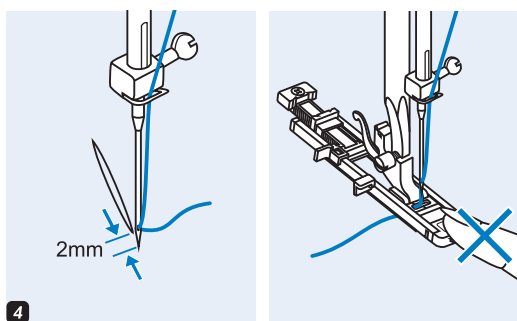
- 2 拉出压布脚后方的平板台，决定所要车缝的长度。将线从压布脚底下穿过。



- 3 每一次车缝最大长度为 2.6 公分 (1 英寸)，最大阔度可车缝 0.7 公分 (9/32 英寸)。

- a. 车缝长度
- b. 车缝宽度

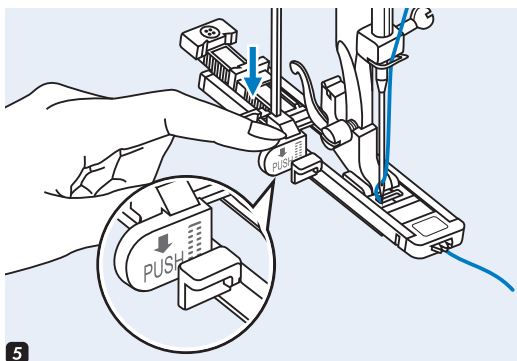
## 织补缝



- 4 将针落下的位置，置于破洞前 0.2 公分，降下压布脚。

➔ 注意：

当放下压布脚时，请勿推动压布脚前端，否则织补后的花样会不符合一般的准则。

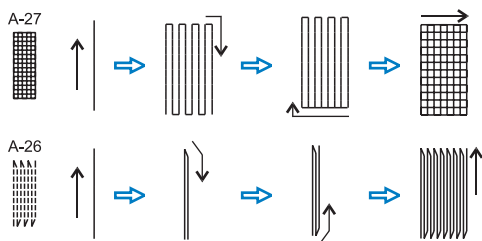


- 5 将面线从压布脚底下穿过，将开扣孔杆往下拉到底，并置于压布脚推杆后方轻轻顶住。

请用手拉住上线与下线头，再启动缝纫机开始缝纫。

➔ 注意：

当选择任何一个钮扣孔模样，液晶萤幕会有提醒画面显示 "↓"，提醒车缝前需先将开扣孔杆往下拉到底。

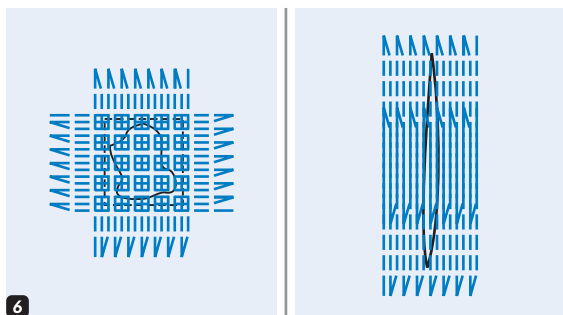


- 6 缝纫机会依序自动将织补缝车缝完整。

➔ 注意：

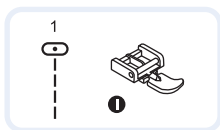
当钮织补缝完成后，需将开扣孔杆往上抬起至原来的位置，才能继续选择其它模样的缝纫。

如果破洞的范围较大而无法被一个模样所复盖时，可以再于不同的方向位置，重复织补模样的缝纫，使织补的效果更牢固。



# 拉链缝

此压布脚可使用在车缝拉炼二侧，压布脚侧边可作引导之用，可确保进行直线车缝。



## ⚠ 注意:

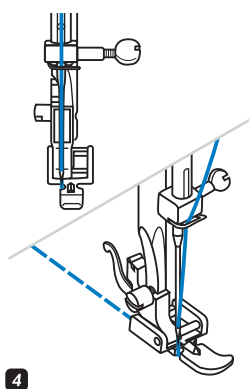
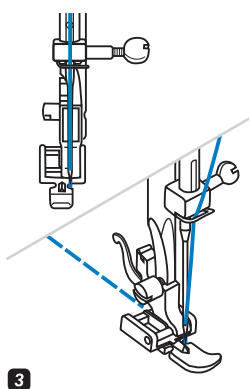
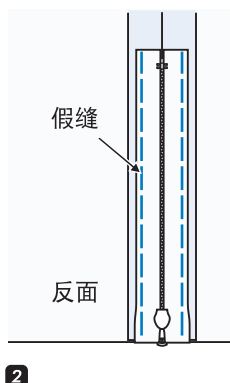
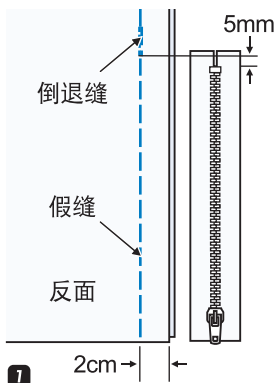
拉炼缝压布脚只适用于基点位置为 "3.5" 的中直线模样，并用手回转飞轮一圈，如果选择其它模样缝纫，可能发生针落下时打到压布脚而断裂的危险。

### ● 镶拉炼 (中心位置应用)

- 1 将布料的正面向内对折，在缝份线上车上假缝，在距离开口底端 2 公分的地方缝上密度 0.4 公分的缝纫加强处。

缝纫假缝线时，请将线的张力设定在 1，以便拆除。

- 2 将布料缝合时预留的部份摊开后压平，并缝纫直线把拉炼固定在中间。



- 3 缝纫左侧时，将拉炼压布脚固定在右侧脚胫上。

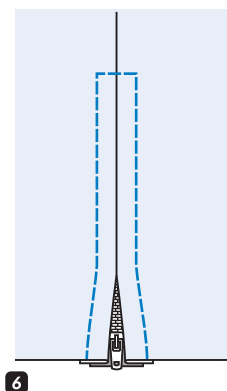
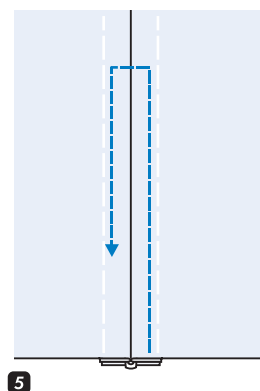
- 4 车缝右侧时，将拉炼压布脚固定在左侧脚胫上。

- 5 从布料接合处的左边缘大约 1 公分，拉炼的底部开始车缝。

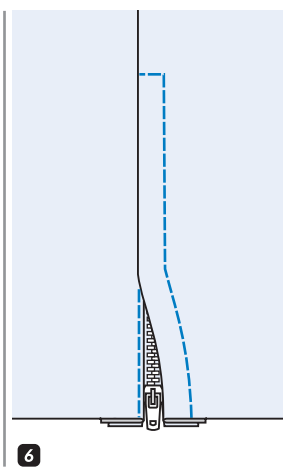
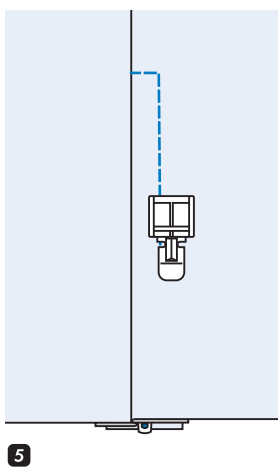
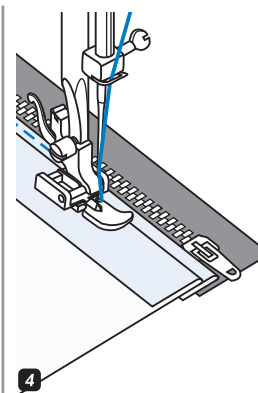
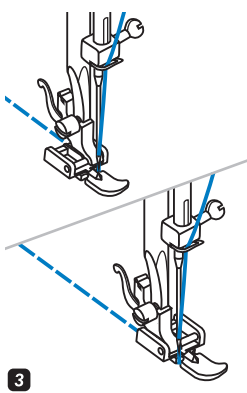
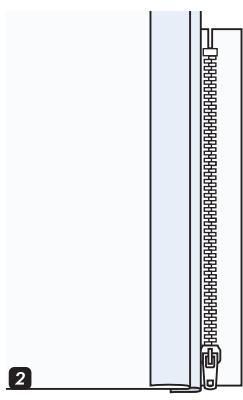
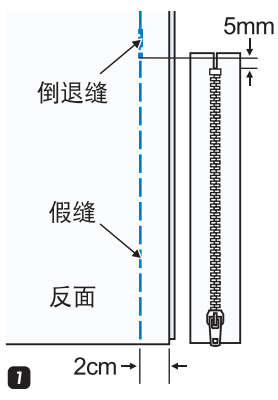
## ➡ 注意:

缝纫时，请确认车针不会碰撞到拉炼。否则可能会导致车针弯曲或折断。

- 6 车缝另外右半边，完成后拆掉假缝烫平。



# 拉链缝



## ● 镶拉炼(侧边位置应用)

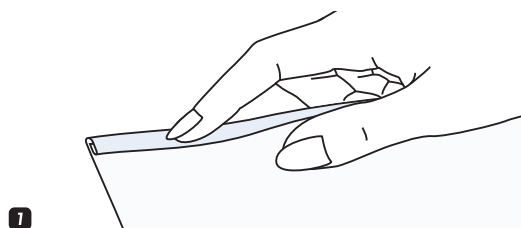
- 1** 将布料的正面向内对折，在缝份线上车上假缝，在距离开口底端 2 公分的地方缝上密度 0.4 公分的缝纫加强处。  
缝纫假缝线时，请将线的张力设定在 1，以方便拆除。
- 2** 将布料的缝合时预留的部份摊开压平，反面的布料紧贴着拉炼的锯齿，而正面布料的折边保持沿着拉炼锯齿保持 0.3 公分的缝纫空间。
- 3** 车缝左侧时，将拉炼压布脚固定在右侧脚胫上。  
车缝右侧时，将拉炼压布脚固定在左侧脚胫上。
- 4** 由缝纫加强处开始车缝，并车缝在振幅 0.3 公分宽幅的中央。缝纫至拉炼顶端 5 公分处停止车缝，抬起压布脚，并将拉炼拉至底端，在继续车缝。
- 5** 从布料接合处的右边边缘大约 1 公分，先在拉炼底部横段的部份，作补强的动作，再旋转布料 90 度，继续车缝。
- 6** 缝纫至拉炼顶端 5 公分处停止车缝，抬起压布脚，并将拉炼拉至底端，再继续车缝完成，拆除假缝。

## 卷边缝

卷边缝应用于车缝窄卷边，常用于裙摆、桌巾或是各种布料的边缘。

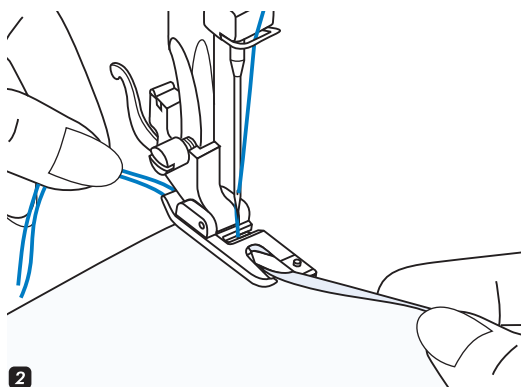


\* 卷边缝压布脚是选购品，不包含在附件当中。



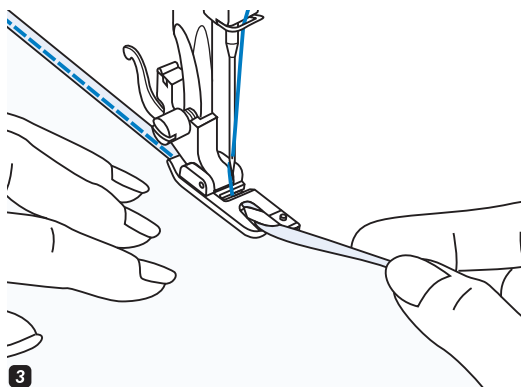
**1** 布头约 5 公分左右，以每 0.3 公分的宽度折三折。

折山不易产生的布料，先用熨斗烫过后会比较容易车缝。



**2** 先将针插入车缝始点，再将压布脚降下，然后一边让上线与下线平齐向外拉，将手轮朝自己的方向转动，车缝几针后，提起压布脚。

按“针位上下调整”按键，让针插在布上，抬起压布脚，让打开三折后的布卷入压布脚的窝形状内。

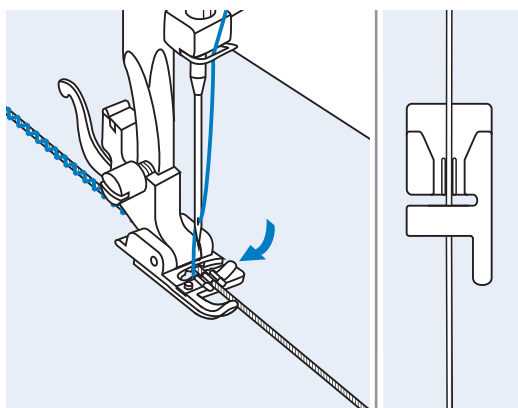
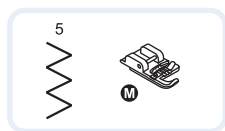


**3** 降下压布脚，右手稍微拉起布边往右上靠，需超过压布脚左端，再车缝。

## 包线缝

使用包线缝压布脚，可缝纫 1~3 条的线，如勾针编织线、珍珠线、线纱...等，在夹克、背心、衬衫上，可创造出独特的装饰效果。

\* 包线缝压布脚是选购品，不包含在附件当中。

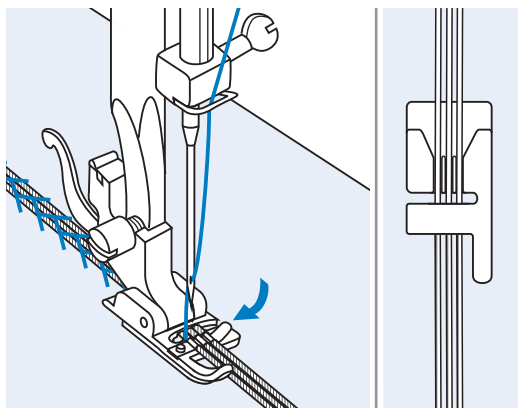
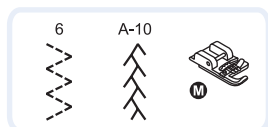


### ● 单线缝纫方法

缝纫在布料上具装饰效果，将棉线由右边插入放在复盖在压布脚上弹簧片下的中间沟槽，将线向后拉出 5 公分。

抬起压布脚，再将棉线穿过压布脚细缝下，穿过压布脚底的中间沟槽，可夹住线段。

选择模样，调整阔度盖过棉线两侧边一点点，放下压布脚，开始慢慢缝纫。



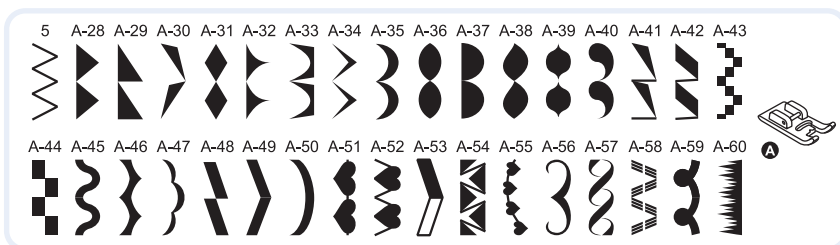
### ● 三条线缝纫方法

将三条棉线由右边插入放在复盖在压布脚上弹簧片下的三个沟槽，将三条线向后拉出 5 公分。

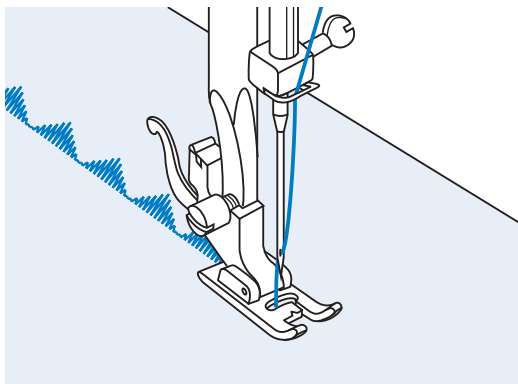
抬起压布脚，再将棉线穿过压布脚隙缝下，穿过压布脚底的三个沟槽，可夹住线段。

选择模样，调整阔度盖过棉线两侧边一点点，放下压布脚，开始慢慢缝纫。

# 密针缝




	
3.5~7.0	0.5~2.0



使用密针缝压布，车缝装饰模样。此压布脚底面的凹槽，可引导车缝，让针距紧密的模样容易车缝，甚至方便送布。

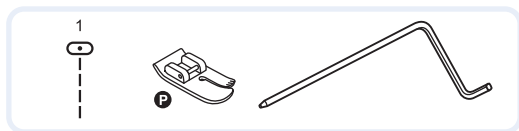
调整缝目和阔度的设定值后，利用一些布料，先试车调整后的模样，直到你得到适合这个装饰模样的缝目和阔度。


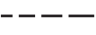
 注意：

当车缝的布料非常薄时，建议你在布的下面加衬布，一起车缝，车缝效果会比较好。

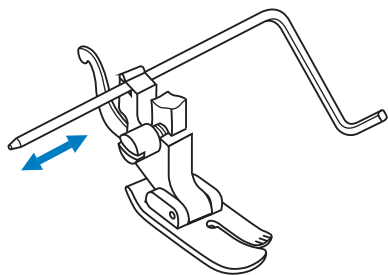
## 夹绵缝

将表布、铺棉、裏布一起车缝，即称为“夹绵”。  
布料上层通常是以多个不同形状的材质拼接而成。



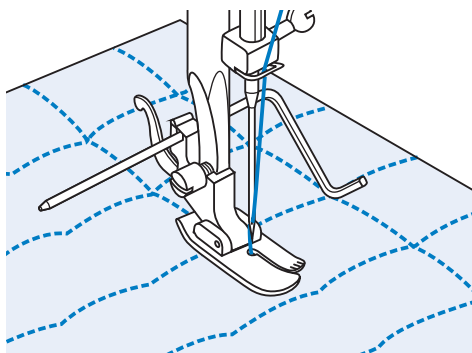
	
3.5	1.0~3.0

\* 直线缝压布脚是选购品，不包含在附件当中。



在两片布的中间夹上棉絮一起车缝，即称为夹绵缝，可以做成薄棉被或再加工制作成外套、背心。

如图，将平行线导引器插入退压布脚杆上的槽，调整并对准车缝间隔。



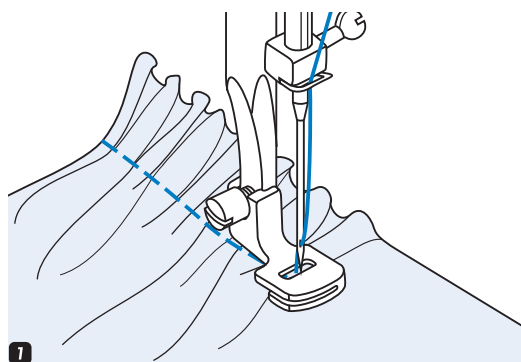
先车缝第一条，再将平行导引器对准之前所车缝的线条，即可车出连续而平行的直线。

## 绉折缝

绉折缝压布脚应用于将布料产生绉折，常见用于波形裙摆处，很适合用在衣物加工或是家庭装饰使用。使用压布脚时，建议使用薄到中厚的布料。



\* 绉折缝压布脚是选购品，不包含在附件当中。

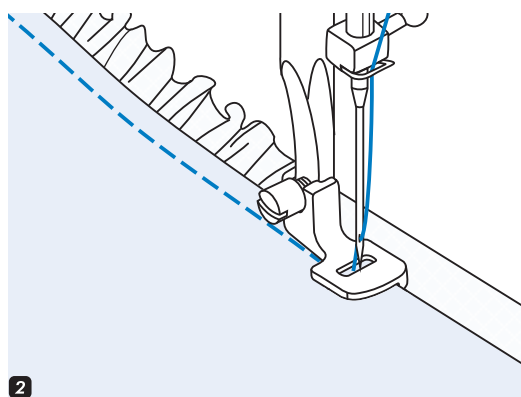


### ● 使布料产生绉折

**1** 移除压布脚上座，装上绉折缝压布脚，将上线张力调松至 2 以下的数值。

将布料置于压布脚下方，压布脚的右侧的布料在车缝后会自动产生绉折。

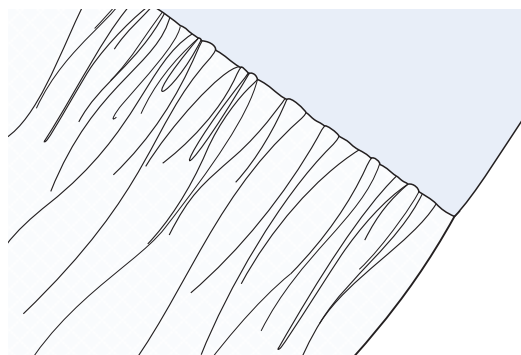
选用质地轻薄到中等重量的布料，车缝效果会较好。



### ● 使布料产生绉折同时结合另一块布

**2** 绉折缝压布脚底部的槽孔有聚集绉折的功能，可以在接合布料时，使底层的布料产生绉折，例如车缝洋装底部的裙摆。

- 移除压布脚上座，装上绉折缝压布脚。
- 将下层的布料正面朝上至于压布脚下方。
- 将上层的布料正面朝下放入压布脚左侧缺口并向右靠齐。
- 如图所示，将两层布料一起车缝。

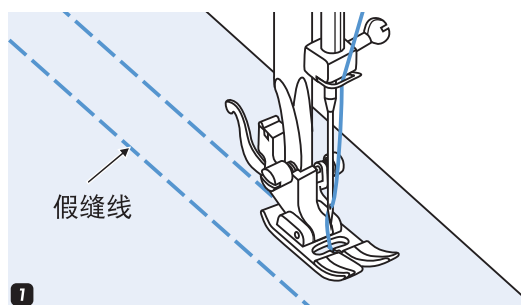


### ➔ 注意：

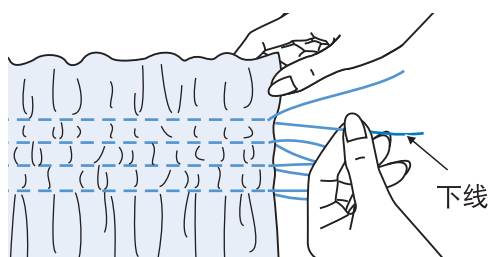
- 当测试机器已达到所要的绉折效果时，以每次增加 25 公分的车缝长度来调整布料的绉折或松紧，这样可以更容易确定调整量以符合作品所需。请使用一块与正式车缝时相同的布料试缝。使用交叉纹理的布料可以产生比直线纹理更漂亮的绉折效果。
- 车缝时以中等速度可使布料较容易控制。

## 绉折装饰缝

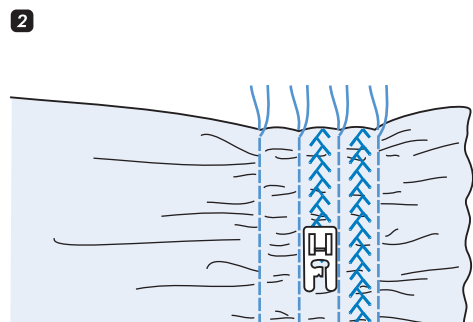
将装饰性的针趾，缝纫或是刺绣在上衣的一褶，就称为"绉折装饰缝"此花样经常装饰在短上衣或袖口的前方。绉折装饰缝可增加布料的组织和弹性。



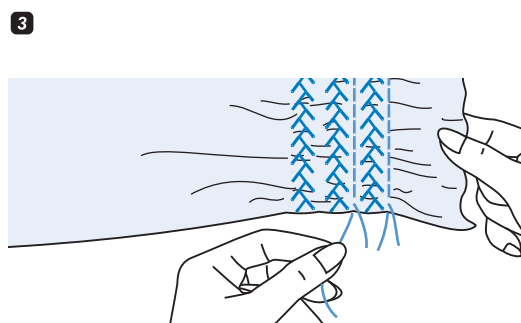
**1** 将上线张力调松。使用万用压布脚，车缝数条间隔为 1 公分的直线。



**2** 让上线和下线朝布的另一端打结，拉下线平均分布绉折，在其它线的末端将上线和下线打结固定。

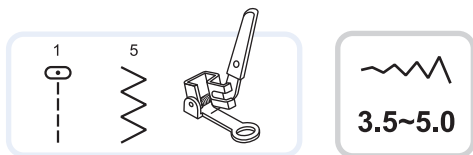


**3** 将上线张力调整为 "4"，在直线缝的间隔中，车缝装饰模样。



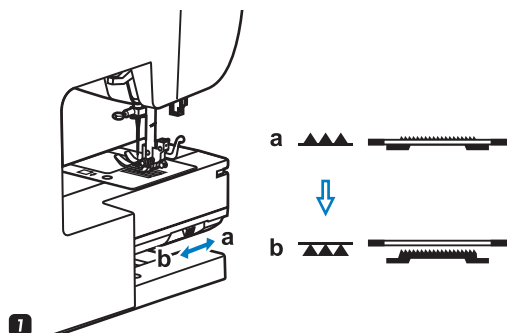
**4** 将直线车缝拉除。

## 织补缝和刺绣缝

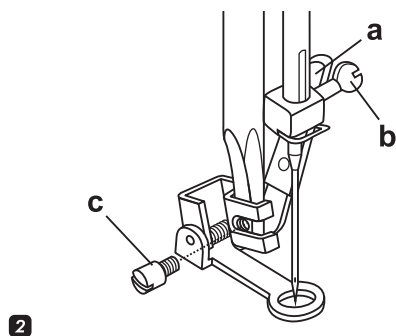


\* 刺绣缝压布脚是选购品，不包含在附件当中。

- 1 将送布齿升降调节杆，调至 "▲▲▲" 位置，降下送布齿。



- 2 移开压布脚胫，装上刺绣缝压布脚，压布脚手杆 (a) 必须位于螺丝 (b) 上方，再锁上螺丝 (c)，即可开始车缝。



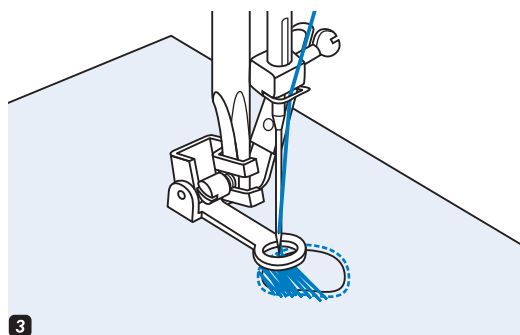
2

### ● 织补缝

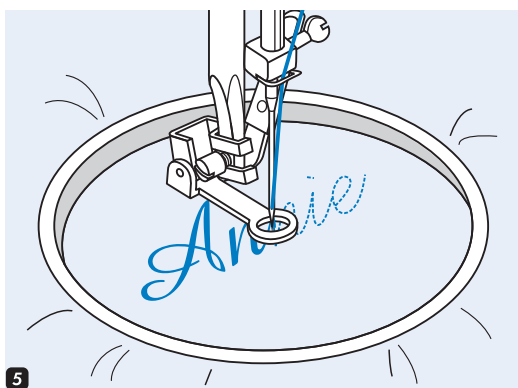
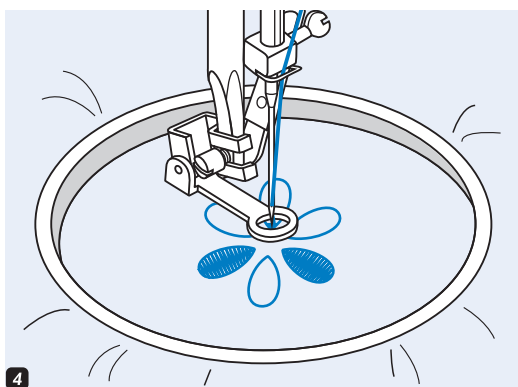
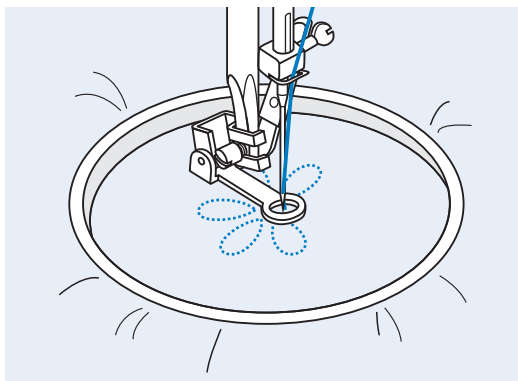
- 3 车缝时先围绕洞孔的边缘车缝一圈 (先固定破洞边缘)，左右连续不断送布车缝，所车缝的线段，必须盖过破洞，且线之间的间隙不能太大，所缝补的线段需平均分布。若破洞的范围较大或不易车缝，可变更布的方向 (将布旋转 90 度) 交迭车缝，使织补后的牢固效果更好。

### ➔ 注意：

使用刺绣缝时，送布齿降至针板下，针趾密度不受密度转钮的影响，布料的运送是由操作者控制，而控制车缝的速度和移动布料是必须相互配合的。



3



### ● 刺绣缝(图案)

- 4** 选择锯齿缝模样，调整想要的阔度，移动刺绣框让车缝线段沿着设计的外框线车缝，必须维持一定的速度无间断的车缝。

车缝填满所设计的外框线，持续不断车缝直到结束。

刺绣框移动的快慢可决定车缝针目的长短，移动快一点，可得到较长针目，移动慢一点，可得到较短针目。

按下"自动补针"按键，加强固定结束车缝的针目。

### ● 刺绣缝(字母组合)

- 5** 选择锯齿缝模样，调整想要的阔度，缓慢移动刺绣框让车缝线段沿着文字车缝，必须维持一定的速度无间断的车缝。

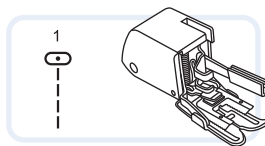
当车缝的文字快完成时，按下"自动补针"按键，加强固定结束车缝的针目。

\* 刺绣框是选购品，不包含在附件当中。

### ➔ 注意：

当你完成的工作，将送布齿升降调节杆调到 "▲▲▲" 的位置，以提高送布齿。

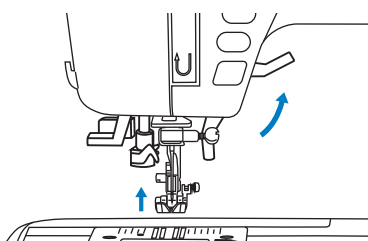
## 均匀送布压布脚



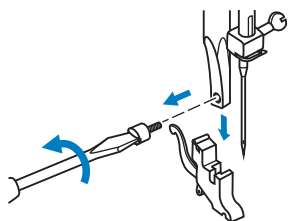
\* 均匀送布压布脚是选购品，不包含在附件当中。

一般的压布脚都具备了从细薄的布料到厚棉布间，均可以轻易的导引布料并缝出漂亮的车缝线。均匀送布压布脚可使布料的上层与下层均匀送布，有助于车缝不平的布料时避免送布不顺，并且改善线条的美观。

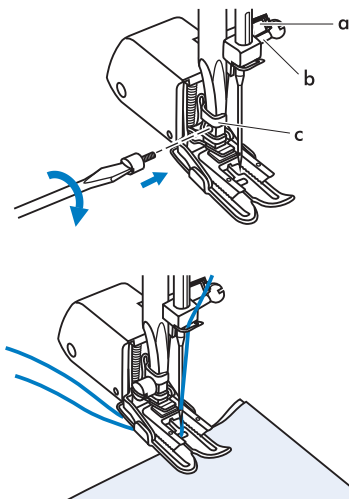
➔ 注意：使用前请先试缝，必要时才使用均匀送布压布脚。



车缝方法：将压布脚杆抬高。



松开压布脚固定螺丝拆下压布脚和压布脚杆。



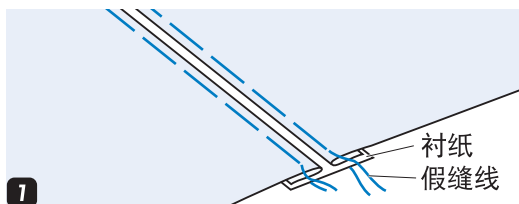
安装脚踏压布脚：

- 压布脚控制臂 (a) 必须抬高超过锁针螺丝 (b)。
- 从左边往右边装入压布脚接头 (c) 使压布脚装入压布脚杆上。
- 降下压布脚杆。
- 锁紧压布脚杆固定螺丝。
- 确定车针螺丝与压布脚杆固定螺丝都确实锁紧。
- 将下线与上线由压布脚下方放到压布脚 后面，即可开始车缝。

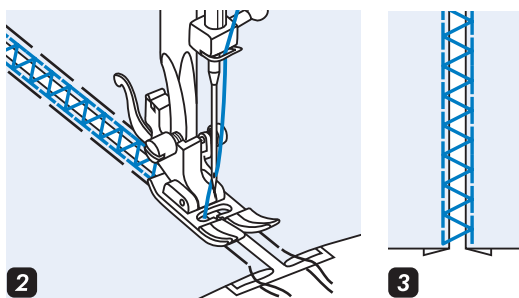
将上线与下线拉长置于均匀送布压布脚后方底下。

## 接合缝

当两片布料之间有空隙，而线在缝纫时，却可以越过空隙将两片布料连结在一起，即称为接合缝。可用于缝纫上衣或小朋友的衣服。当使用较粗的线时，装饰性的效果会更好。

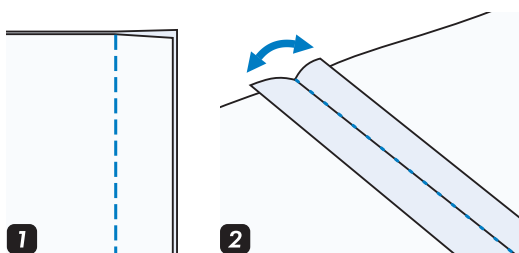


- 1 将布边缝份反折，底部放一张衬纸，布与布之间以 0.4 公分的间隔，假缝在衬纸上。



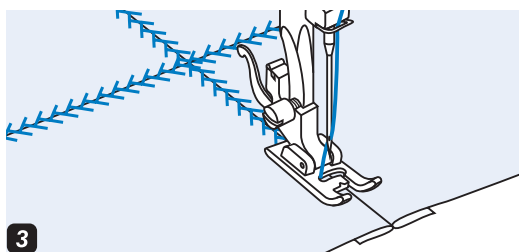
- 2 从布的表面以间隔的中央为中心车缝。
- 3 车缝结束后，请将衬纸移除。

## 拼布缝

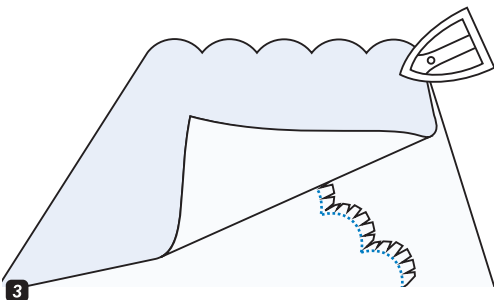
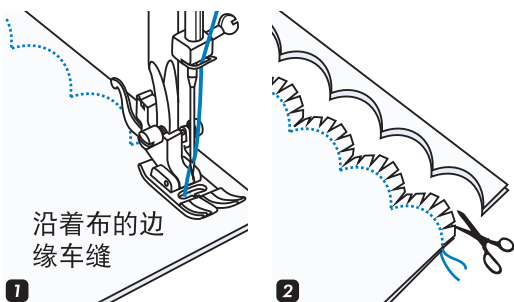
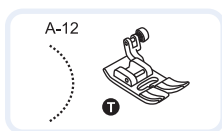


- 1 先由布料的背面将两块布由距离布边约 1 公分的地方以直线缝车缝在一起。

- 2 将缝份向左右展开。

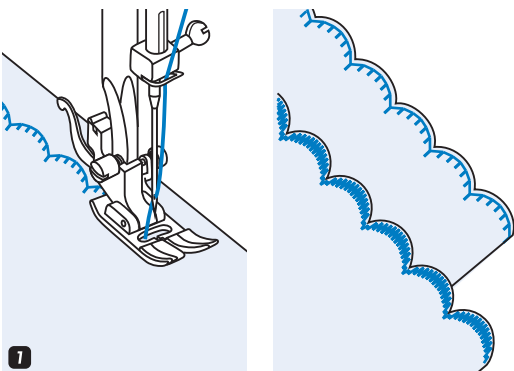
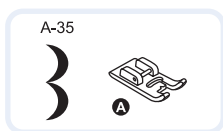
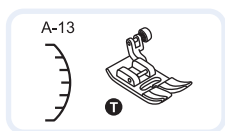


- 3 选择适合的模样并设定好缝目或阔度的设定值，从布的表面以缝合线为中央车缝。



## ● 贝壳边缝

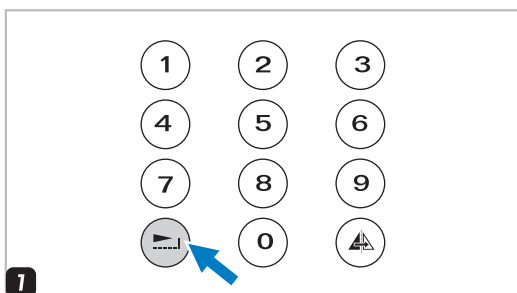
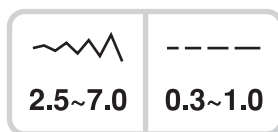
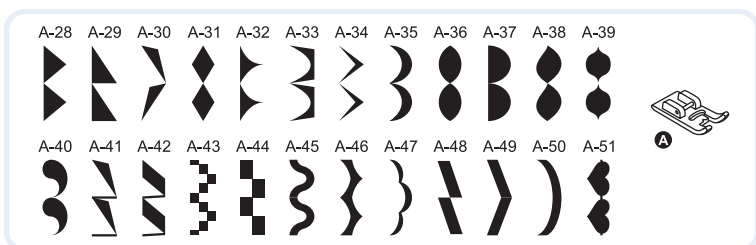
- 1 将两块布料正面相对，沿着布料背面的边缘车缝。
- 2 在贝壳花样的边缘预留约 0.3 公分的缝份，沿着缝份裁剪成贝壳的形状，再将缝份剪成锯齿状。裁剪时请小心不要裁到车缝线。
- 3 将布料翻回正面，用熨斗将贝壳状花样的弧度烫平。



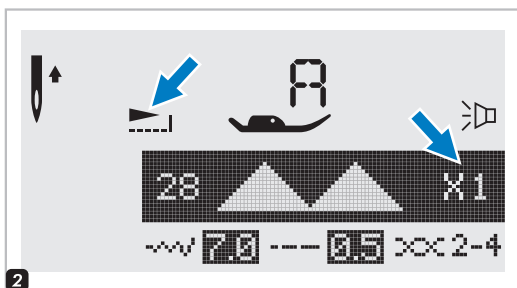
## ● 贝壳边装饰缝

- 1 沿着布料边缘车缝贝壳边装饰缝，车缝时的针趾不能超过布边。可以在布料上一层浆，用熨斗烫平后再车缝，以达到最佳的车缝效果。
- 2 沿着花样边缘裁剪，裁剪时请小心不要裁到花样。

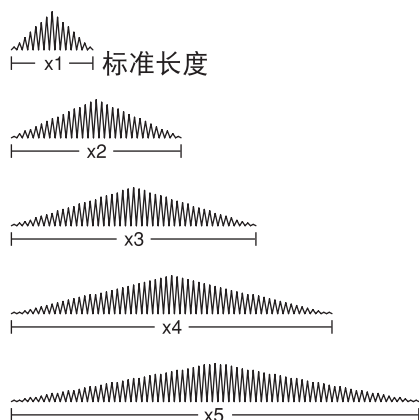
# 放大功能



**1** 选择 A 群组模样代号 28-51，可以放大模样的长度 1~5 倍；缝目不变，但针数增加。



**2** 液晶萤幕会显示放大的功能图示，且每按一下此按键会显示放大的倍数数字，从 1~5 倍循环显示。



**3** 同时改变阔度或缝目设定值，可变化出更多不同的模样应用在缝纫上。

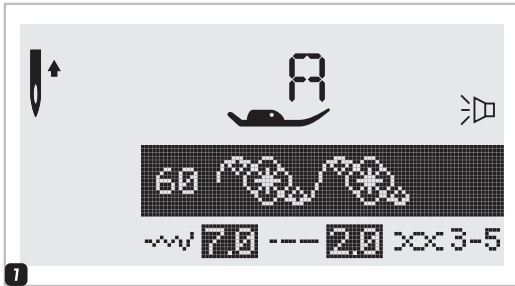
**注意：**

A 群组模样代号 28-51 可以同时使用放大与镜射的功能。

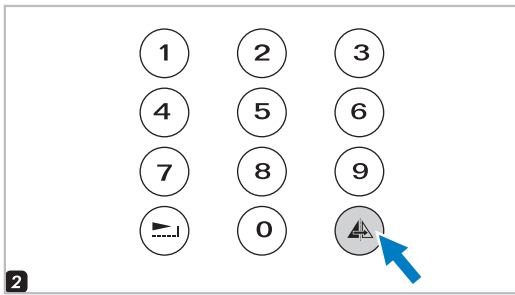
# 镜射功能

注意：

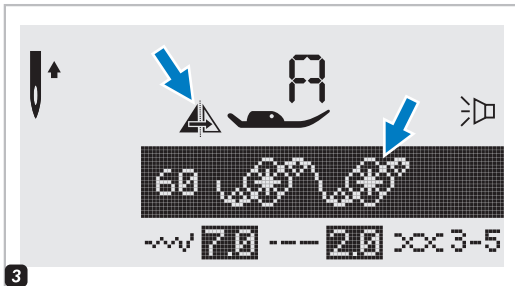
- 快选群组模样 "|||" 和 A 群组模样代号 14-27，没有镜射功能。
- 镜射后的模样和其它模样可一起记忆组合。



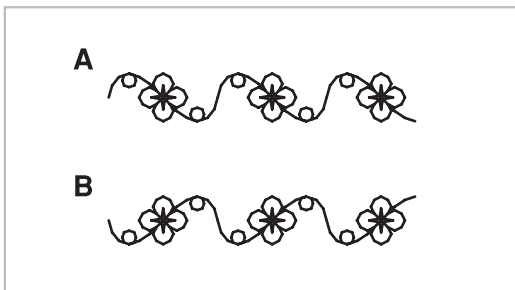
1 选择模样。



2 按下镜射按键。



3 液晶萤幕将显示镜射功能图示和镜射后的模样。



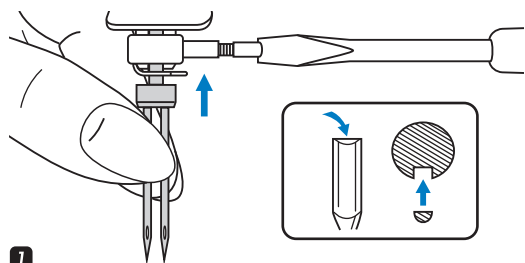
- A. 一般车缝的模样。
- B. 镜射车缝的模样。

## 双针功能

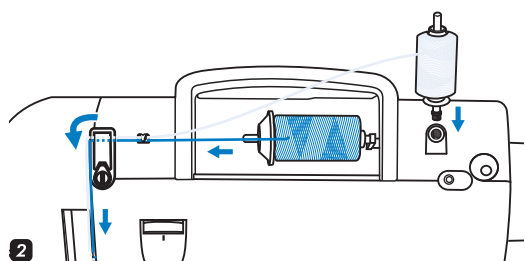


注意：

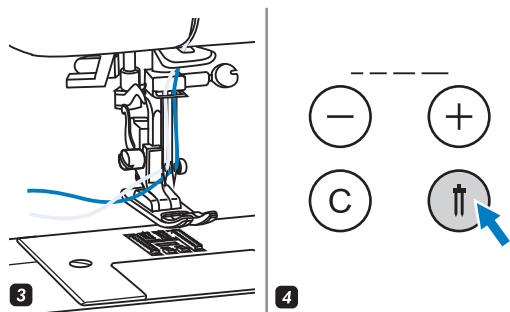
使用双针车缝时，请更换成压布脚代号为“T”的万能压布脚。



1

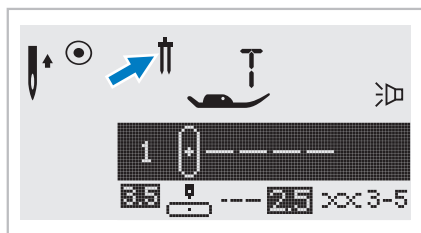


2

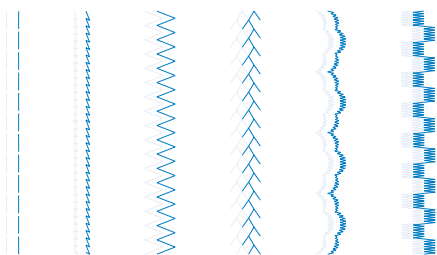


3

4



5



6

### 7 换装双针。



注意：

请使用专用的双针，使用其他的双针，可能会导致针断裂或机器损毁。请勿使用弯曲的针，弯曲的针容易断裂，也容易造成伤害。换装双针时，请勿使用自动穿线器装置。否则，可能会造成缝纫机的损害。

### 2 将第二线轮杆（已包含于机器附件中）插入缝纫机上方的第二线轮轴孔。

双针的穿线方式与单针相同，但须留意的是，水平式线轮轴的线应穿于双针的左针，立式线轮轴的线则穿于右针。

### 3 个别穿线。



注意：

车缝双针所使用的两条线的材质重量最好相同，可使用一种或两种颜色的线车缝。

### 4 按下双针按键，液晶屏幕上会出现双针功能图示，机器自动设定为双针可车缝的最大阔度设定值。

### 5

### 6 除了快选群组模样“||”，A 群组模样代号 14-27 之外，其他模样皆可使用双针车缝。车缝的结果为两条互相平行模样。



注意：

使用双针车缝时，请放慢车缝速度，以得到较佳的车缝效果。

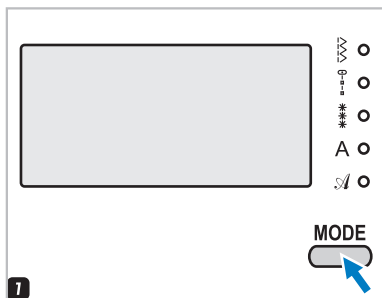
## 记忆功能

储存组合花样可供下次使用，关闭缝纫机电源后，之前已储存的模样是不会被删除的，任何时候都可以车缝之前所储存的记忆模样，例如:姓名，是经常被编辑储存，此种记忆方式对于车缝模样来说是方便的。

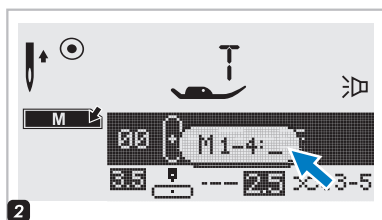
### 注意:

- "T、\*、\*、\*、A、S" 群组的模样，可互相搭配组合车缝。
- 本缝纫机共可记忆 4 组，每组可记忆 20 个单位模样。
- 快选群组的模样及 A 群组中模样代号 14 -27，无法记忆编辑。
- 使用编辑按键可在记忆模式中设定模样的缝目、阔度值、镜射、放大、自动补针等功能。

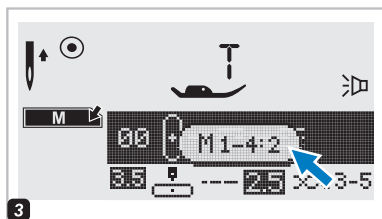
### ● 组合模样或文字



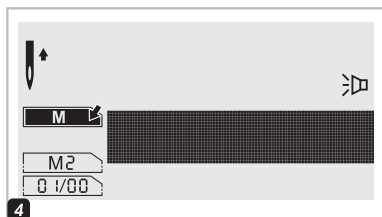
- 1 在前盖的地方，使用 "MODE" 按键去选择 "T、\*、\*、\*、A、S" 之中的群组，按键旁的 LED 灯会亮起。



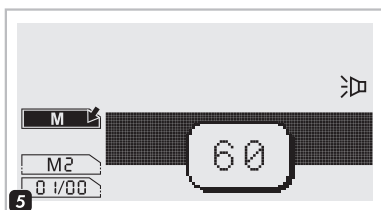
- 2 按下 "M" 按键，进入记忆状态，此时记忆组别的游标闪烁，利用数字按键，选择记忆组别。



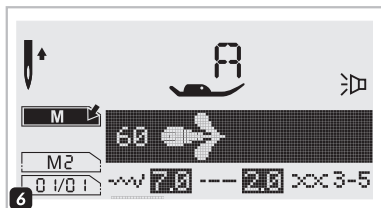
- 3 输入记忆组别。(例如: 2)



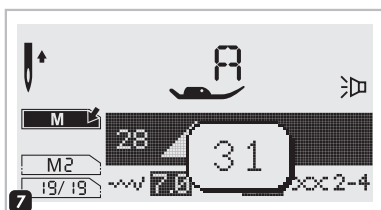
- 4 萤幕显示进入记忆状态下；若该组别从未记忆任何模样时呈现空白。



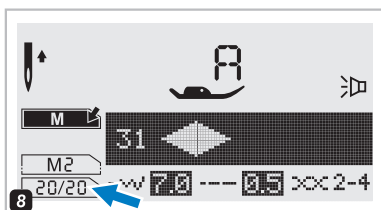
**5** 输入所要的模様代号。(例如: 60)



**6** 该模様即显示于液晶萤幕上。

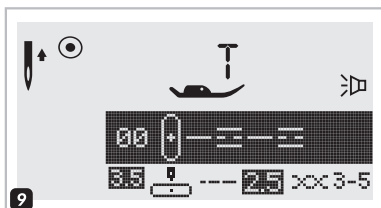


**7** 重复 (5)、(6) 步骤，每组最多可记忆组合 20 个单位模様。



**注意：**

当记忆组合满 20 个模様时，机器会有 3 短声的提醒音。

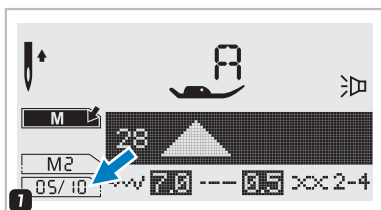


**9** 按下 "M" 按键即是储存离开记忆状态，并回到一般显示画面。

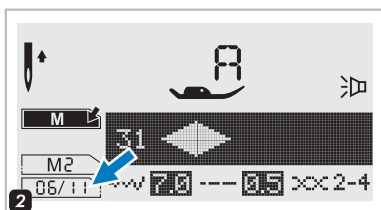
**注意：**

当记忆完成时，未再按下 "M" 按键储存离开，而先把电源关闭时，之前所储存的模様并未被记忆。

## ● 增加模様或文字



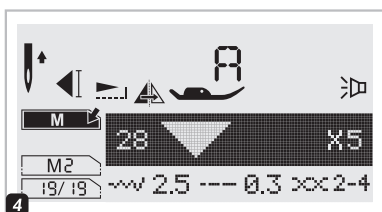
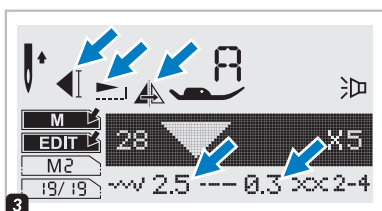
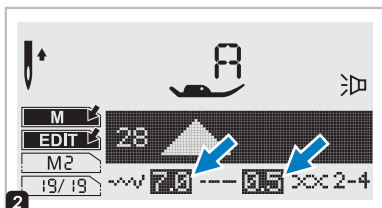
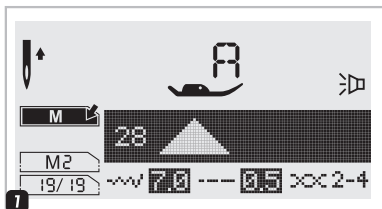
**1** 在记忆模式中，使用阔度调整按键可选择记忆的模様位置，移动到想增加模様的位置，可将增加的模様插入在模様或文字之前。



**2** 按下模様代号 (例如: 31)，模様将会输入。

按下 "M" 按键即可储存及离开记忆模式，并回到一般显示画面。

## ● 编辑模样



1 使用阔度调整按键 "+" 或 "-" 前后浏览，选取要编辑的模样

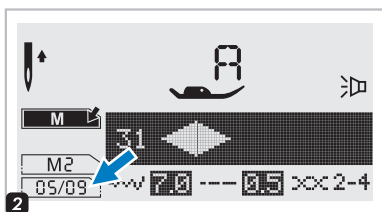
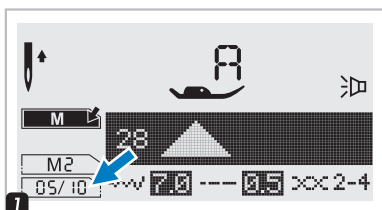
2 按下 "EDIT" 按键，萤幕会显示功能图示，表示已进入可编辑模样的状态，

### ➔ 注意：

使用编辑按键在记忆模式中设定模样的缝目、阔度值、镜射、放大、自动补针等功能。

4 再按下 "EDIT" 按键后，即可回到记忆模式中。

## ● 删除模样或文字

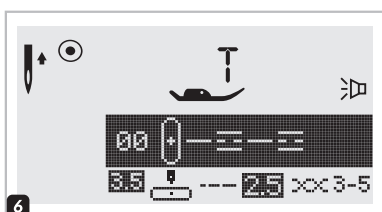
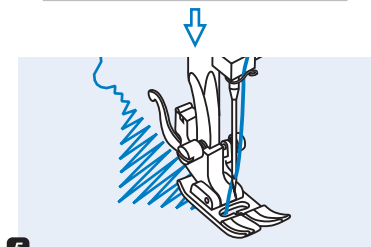
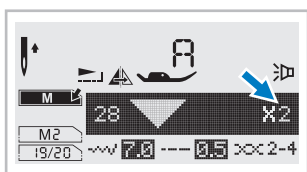
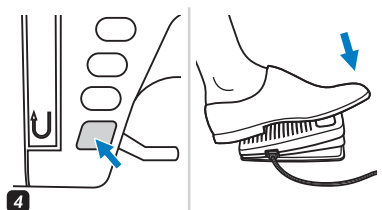
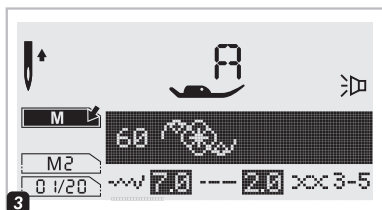
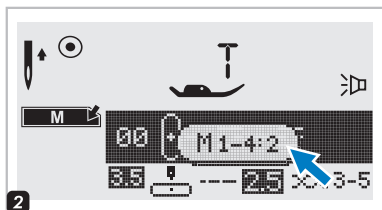
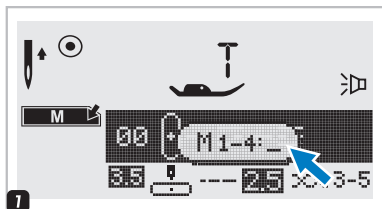


1 在记忆模式中，使用阔度调整按键可选择记忆的模样位置，移动到想删除模样的位置。

2 按下 "C" 按键删除被选择模样，下一个模样即往前递补。

## 记忆功能

### ● 车缝记忆组合模样



1 按下 " M " 按键，进入记忆状态，此时记忆组别的游标闪烁，利用数字按键，选择记忆组别。

2 输入记忆组别。(例如:2)

3 液晶萤幕将显示之前所记忆的各种组合模样，此时画面会显示第一个记忆模样的位置。  
使用阔度调整按键 "+" 和 "-"，可前后选择记忆的模様位置。

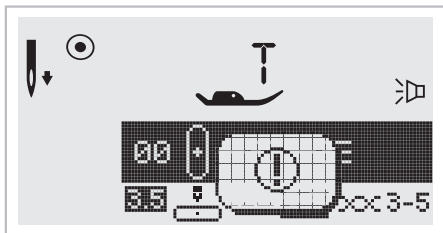
4 按下 "启动/停止" 按键或是踩下脚控制器，开始车缝。

5 画面中会显示目前所进行车缝的模样。

6 按下 " M " 按键即可离开记忆模式，并回到一般车缝画面。

## 警告功能

### ● 警告画面显示

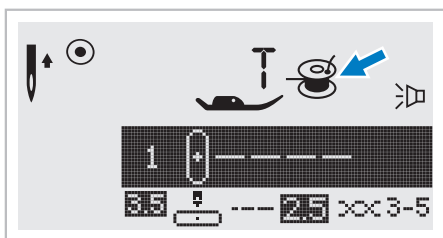


#### 马达过负荷保护

当绞线或上轴锁死，使马达过负荷时，机器会发出 3 短声的警告音，萤幕上将显示 8 秒的警告画面且马达会自动停止 8 秒，若状况未排除，萤幕会继续出现警告动画。

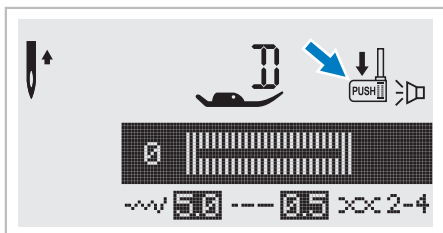
请参阅第 71、72 页 "故障排除检示表"，从中查寻解答，并排除故障。若问题无法解决，可与当地的经销商或维修中心联络。

### ● 操作说明画面显示



#### 卷下线

当卷线轴往右切换至卷下线位置时，萤幕会显示卷线图示；此时所有按键皆无法作用，直到卷线轴往左切回一般车缝位置，萤幕显示消失，恢复正常操作模式。



#### 开扣孔拉杆

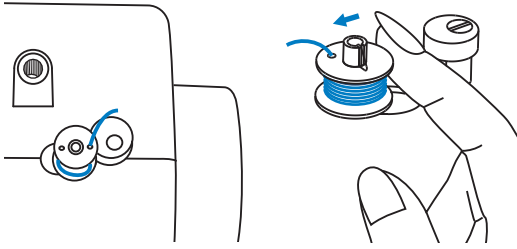
当选择任何一个钮扣孔模样，液晶萤幕会有提醒画面显示 "↓"，提醒车缝前需先将开扣孔杆往下拉到底。

## 警告功能

### ● 鸣笛功能

- 当正确操作按键：1 短声的按键音。
- 当操作错误时：3 短声警告音。
- 车缝中，机器出现问题，无法车缝：3 短声警告音。

当缝纫机无法正常操作时，请参阅第 71/72 页 "故障排除检示表"，从中找寻解答，并排除故障。



### 将卷线杆推至左边归位

当下线卷满或机器停止时，卷线杆若仍在右边，按下任何按键，机器将发出 3 短声警告音，直到将卷线杆推左边归位。

➔ 注意：若问题仍存在，可与当地的经销商或维修中心联络。

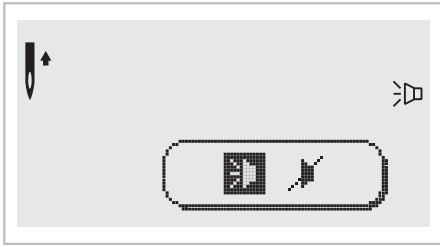
### ⚠ 注意：

车缝中，若线卡于梭盘中，车针无法动作，此时若踩脚控制器要继续车缝，则机器会停止，无法作动。要重新启动机器，则必须先将电源开关切换至"O" 关闭电源，在开启电源开关切换至"I"。

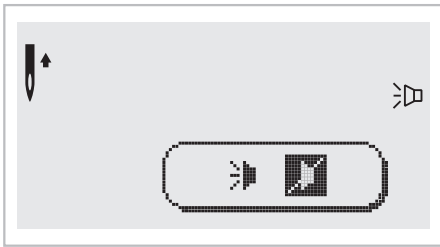
## 按键音设定



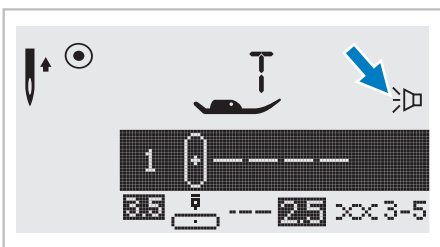
- 1 正常操作下，可以将按键音关闭。  
一边按下 "EDIT" 按键，一边将电源打开。



- 2 出现选择画面，使用阔度选择按键 "+" 或 "-" 来切换成有声模式 "🔊" 或无声模式 "🔊/".



2



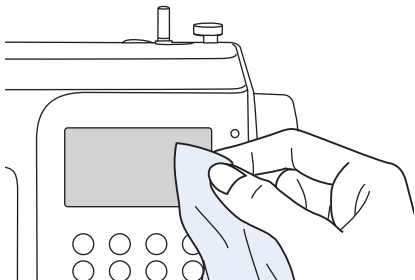
3

- 3 选择有声模式之后，按下 "EDIT" 按键，返回液晶萤幕，按键音功能设定图示将会显示在液晶萤幕上。

## 缝纫机的维修保养

### ! 注意:

在清洁缝纫机的外观和液晶萤幕之前，请先将插头拔离电源插座，避免发生触电的危险。



### ● 清洁萤幕

如果前盖的液晶萤幕脏了，请用软布轻轻擦拭。  
不能使用任何有溶解力的去污剂。

### ● 清洁缝纫机外观

如果缝纫机的外观脏了，请用中性的清洁剂将软布浸湿，将布拧干轻轻擦拭缝纫机的表面，擦拭完

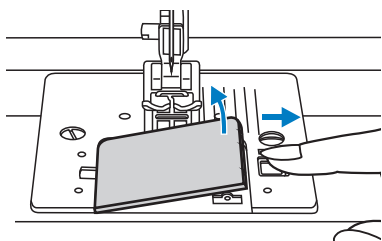
### ! 注意:

本缝纫机使用的照明设备LED灯通常使用寿命十分长久，不需经常更换。  
若有需要更换时，请联络你当地的经销商进行更换。

### ● 清洁梭盘

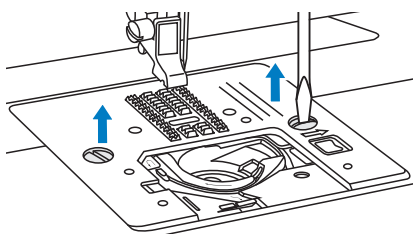
如果梭盘内聚集过多的绵屑，将会引起底线的张力不稳定和缝纫功能不良，必要时定期的检查并清

! 注意：在清洁缝纫机梭盘之前，请先将插头拔离电源插座，避免发生触电的危险。



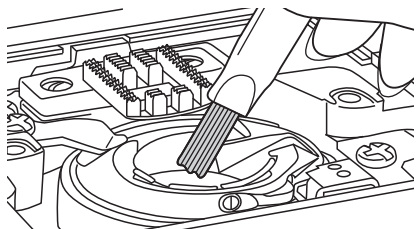
取出针板盖与梭子。

## 缝纫机的维修保养



拆下车针，压布脚与压布脚胫。

利用附属品的螺丝起子，松开针板固定螺丝并取下针板。



用刷子清洁中釜、送布齿上的布屑与灰尘，并使用干净的布料擦拭。

再将针板放回锁上螺丝。

## 故障排除检示表

假如缝纫机无法正常运转，在送修之前，请先检查下列项目并排除故障。若问题仍在，可与当地的经销商或最近的服务中心联系。

故障现象	可能原因	可处理方法	参照页面
上线断裂	1.上线未正确穿好。	1.重新穿线。	Page 13
	2.上线太紧。	2.放松上线张力。	Page 19
	3.选用的针和线的材质不配合。	3.选用可配合此模样和线质的针。	Page 22
	4.针未正确装好。	4.重新将针装好。	Page 23
	5.上线打结或缠住。	5.取出打结或缠住的线。	Page 13
	6.针弯曲不良或过钝。	6.更换新针。	Page 23
下线绞线或断	1.使用错误的梭子。	1.使用错误的梭子将使缝纫机无法正常运转，请使用本型缝纫机专用的梭子。	Page 12
	2.底线(梭子)未正确装好。	2.重新将底线(梭子)正确穿好。	Page 12
跳针	1.针未正确装好。	1.重新将针装好。	Page 23
	2.针弯曲不良或过钝。	2.更换新针。	Page 23
	3.使用的车针尺寸错误。	3.选用适合车线与布料的车针。	Page 22
	4.压布脚装置不正确。	4.配合模样安装正确的压布脚。	Page 20
	5.上线未正确穿好。	5.上线重新正确穿好。	Page 13
针断裂	1.针弯曲不良或过钝。	1.更换新针。	Page 23
	2.针未正确装好。	2.重新将针装好。	Page 23
	3.使用的车针尺寸错误。	3.选用适合车线与布料的车针。	Page 22
	4.压布脚装置不正确。	4.配合模样安装正确的压布脚。	Page 73
	5.车针的螺丝没锁紧。	5.使用螺丝起子，将螺丝锁紧固定。	Page 23
	6.选用的压布脚型式与缝纫的模样不配合。	6.配合模样安装正确的压布脚。	Page 73
	7.上线太紧。	7.放松上线张力。	Page 19
脱线	1.上线未正确穿好。	1.上线重新正确穿好。	Page 13
	2.底线(梭子)未正确装好。	2.重新将底线(梭子)正确穿好。	Page 12
	3.布、针、线三者的组合不恰当。	3.选用适合车线与布料的车针。	Page 23
	4.上线太紧或太松。	4.调整适当的上线张力数值。	Page 19
车线纠结或折	1.使用的车针尺寸错误。	1.选用适合车线与布料的车针。	Page 22
	2.车缝薄布料时，针趾过粗。	2.调整适当的缝目设定值。	Page 27
	3.上线太紧。	3.放松上线张力。	Page 19

## 故障排除检示表

故障现象	可能原因	可处理方法	参照页面
布料起绺	1.上线太紧。	1.放松上线张力。	Page 19
	2.上线未正确穿好。	2.上线重新正确穿好。	Page 13
	3.布、针、线三者的组合不恰当。	3.选用适合车线与布料的车针。	Page 22
	4.车缝布料时，针趾过长。	4.调整适当的缝目设定值。	Page 27
车缝的模 样变形	1.选用的压布脚型式与缝纫的模様不配合。	1.配合模様安装正确的压布脚。	Page 73
	2.线的张力不正确。	2.调整适的张力数值。	Page 19
	3.车缝布料时，针趾过长或太短。	3.调整适当的缝目设定值。	Page 27
缝纫机 咬线卡死	1.梭子被车线卡住。	拆下上线与梭子，用手慢慢地前后转动手轮，再清除线。	Page 69
	2.送布齿被车线卡住。		
缝纫机 有杂音	1.布屑或油渍聚集在梭盘或针棒上。	1.依指示清除梭盘与送布齿。	Page 69
	2.针弯曲不良或过钝。	2.更换新针。	Page 23
	3.切入电源时，出现承轴马达转动的共鸣声。	3.无异常。	-
	4.梭盘内，卷入不要的线头。	拆下上线与梭子，用手慢慢地前后转动手轮，再清除线或利用刷子清除送布齿上的灰尘。	Page 69
	5.送布齿里堆积灰尘。		
针趾不平或 送布不顺	1.车线品质不良。	1.选用品质较佳的车线。	Page 22
	2.梭子穿线不正确。	2.取出梭子重新穿线并正确安装。	Page 12
	3.布料受拉扯。	3.车缝时请勿拉扯布料，让送布齿正常送布。	-
缝纫机无法 正常运转	1.缝纫机电源开关未打开。	1.打开电源开关。	Page 9
	2.未按下"启动/停止"按键。	2.按下"启动/停止"按键。	Page 24
	3.压布脚拉杆未抬起。	3.抬起压布脚拉杆。	Page 17
	4.插上脚控制器，却按"启动/停止"按键。	4.插上脚控制器，请勿按"启动/停止"按键。若要使用"启动/停止"按键，请拔下脚控制器。	Page 24
	5.梭盘内，卷入不要的线头。	5.拆下上线与梭子，用手慢慢地前后转动飞轮，再清除线或利用刷子清除送布齿上的灰尘。	Page 69
	6.没有正确的插上插头或接线方式不正确。	6.检查接线方式或是否有正确的插上插头。	Page 9

